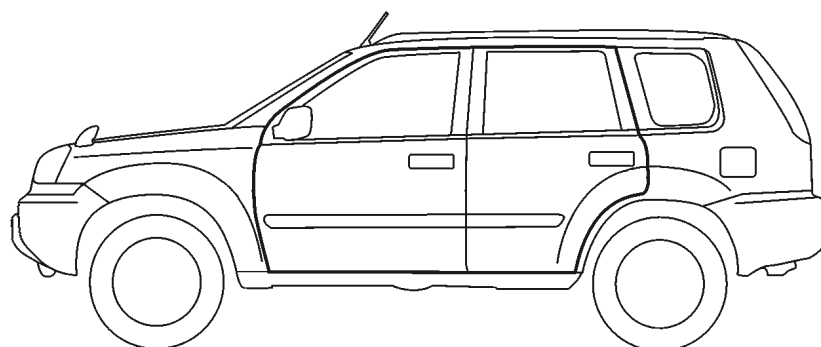


NISSAN X-TRAIL

*модели T30 выпуска 2000-2007 гг
с бензиновыми двигателями
QR20DE, QR25DE*



***Устройство, техническое
обслуживание и ремонт***

Новосибирск
Автонавигатор
2014

УДК 629.114.6
ББК 39.335.52
N70

NISSAN X-TRAIL. Модели Т30 выпуска 2000-2007 гг с бензиновыми двигателями QR20DE, QR25DE. Устройство, техническое обслуживание, ремонт.

Новосибирск: Автонавигатор, 2014. 480 с.: ил.

ISBN 5-98410-018-5

В данном руководстве представлено описание эксплуатации, технического обслуживания и ремонта автомобилей Nissan X-Trail (в кузове Т30) выпуска 2000-2007 гг, оснащенных бензиновыми двигателями QR20DE и QR25DE. Издание содержит подробные сведения по диагностике, регулировке и ремонту двигателей, систем ESP/TCS/ABS, описание процедур самодиагностики и рекомендации по регулировке и ремонту механических и автоматических коробок передач, элементов тормозной системы, рулевого управления и подвески. Представлены подробные электросхемы и описания проверок электрооборудования леворульных и праворульных моделей различных вариантов комплектации. Приведены возможные неисправности и методы их устранения, размеры основных деталей и пределы их допустимого износа, рекомендуемые смазочные материалы и рабочие жидкости. Книга предназначена для автовладельцев, персонала СТО и ремонтных мастерских.

Эту книгу, а также широкий ассортимент литературы по ремонту и диагностике автомобилей, каталоги, инструкции по эксплуатации, справочники вы можете купить или заказать в Новосибирске:



(383) 381-23-50 - Гусинобродское шоссе 62, павильон №7

(383) 381-89-65 - ул. Петухова 51, павильон №213, центр запасных частей «Гранд-Авто»

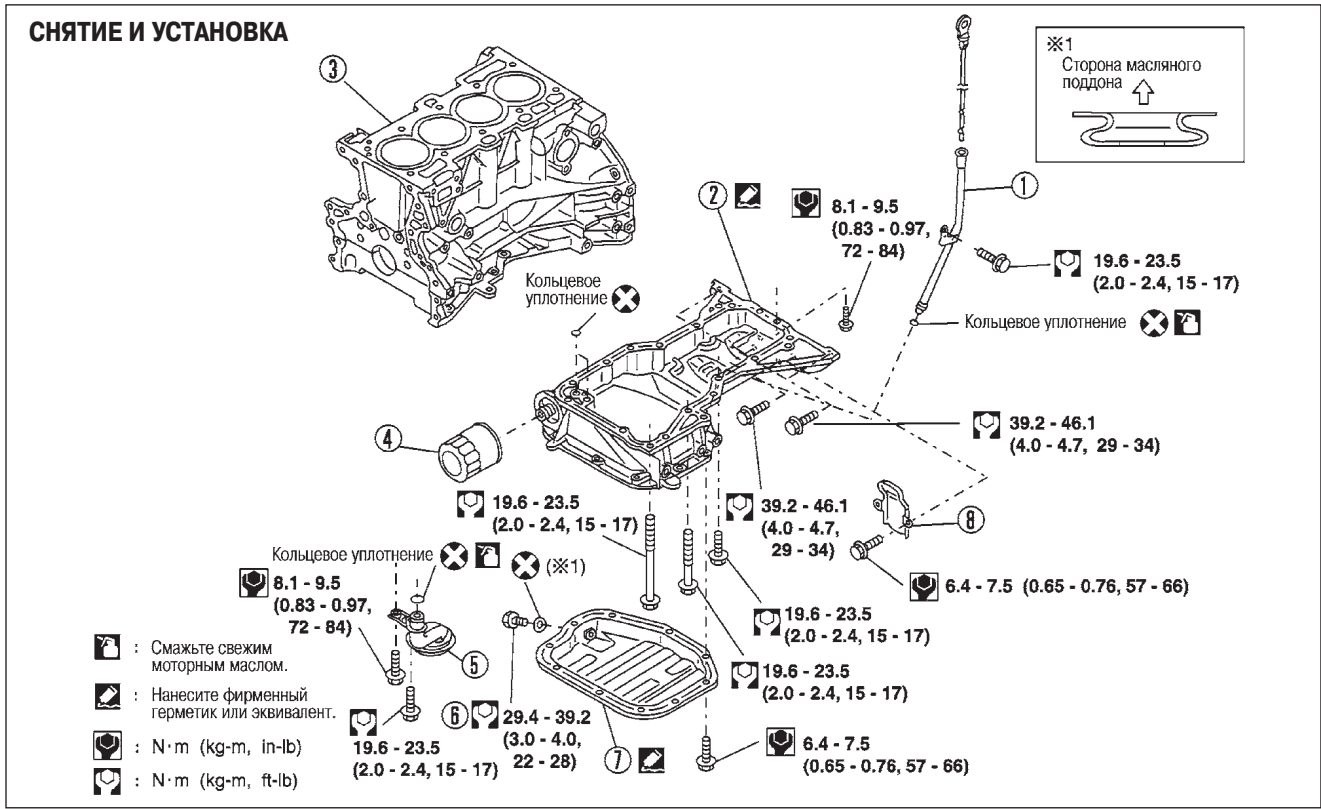
(383) 381-08-55 - авторынок «Столица», павильон №3 место №6

www.auto-kniga.ru
e-mail: sib@auto-kniga.ru



МАСЛЯНЫЙ ПОДДОН И ФИЛЬТР ГРУБОЙ ОЧИСТКИ МАСЛА

3



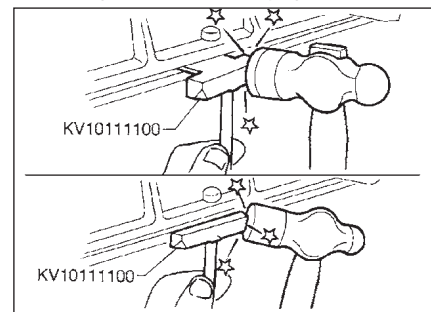
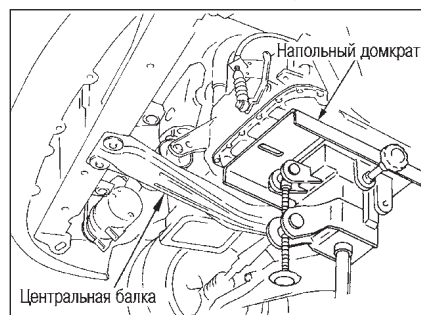
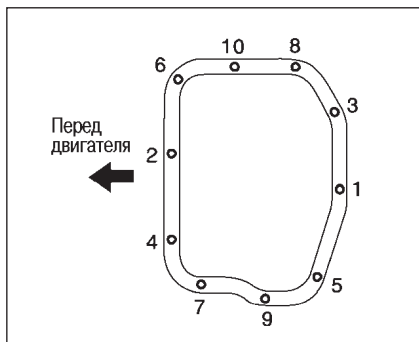
1. Направляющая указателя уровня масла
 2. Верхний масляный поддон
 3. Блок цилиндров
 4. Масляный фильтр
 5. Фильтр грубой очистки масла
 6. Пробка сливного отверстия
 7. Нижний масляный поддон
 8. Задняя крышка
9. Подставьте подходящий напольный домкрат под коробку передач и поднимите двигатель на стропях.
- щайте инструмент по периметру, постукивая по его торцу молотком.

СНЯТИЕ

ПРЕДУПРЕЖДЕНИЕ:

Чтобы не ошпариться, не сливайте моторное масло, когда двигатель горячий.

1. Снимите с обеих сторон защиту двигателя со стороны днища.
2. Слейте моторное масло. См. главу СИСТЕМА СМАЗКИ ДВИГАТЕЛЯ, «Замена моторного масла».
3. Открутите болты нижнего масляного поддона. Ослабьте болты в порядке, обратном изображенному на рисунке.



10. Снимите центральную балку.
11. Снимите заднюю крышку и открутите четыре болта, крепящих двигатель к коробке передач.
12. Ослабьте болты в порядке, обратном изображенному на рисунке, и снимите верхний масляный поддон.

13. Снимите фильтр грубой очистки.

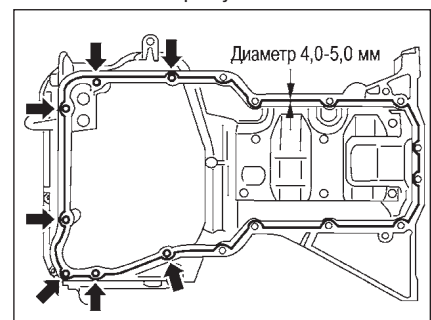
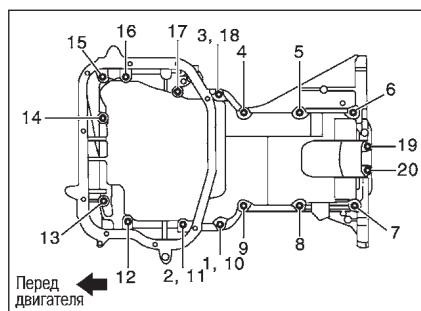
ПРОВЕРКА ПОСЛЕ СНЯТИЯ

Прочистите сетчатый фильтр, если в нем застрял какой-либо предмет.

УСТАНОВКА

1. Установите фильтр грубой очистки.
2. Установите верхний масляный поддон в следующем порядке.
 - a. Аккуратно нанесите герметик, как показано на рисунке.

4. Вставьте резец (специнструмент) между нижним и верхним масляным поддоном.
5. Снимите нижний масляный поддон.
6. Снимите приводные ремни.
7. Снимите компрессор кондиционера с подсоединенными трубками. Временно отведите его в сторону, подвесив на веревках и т.п., чтобы он не мешал выполнению последующих операций.
8. Снимите переднюю выхлопную трубу и ее опору.

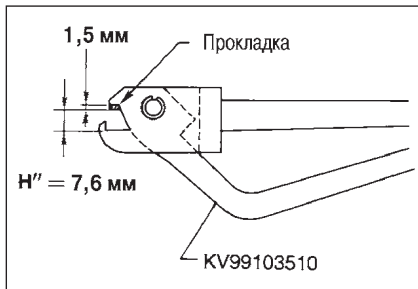


- При ослаблении не обращайтесь внимания на №№ 1, 2 и 3.
- Вставьте резец (специнструмент) между верхним масляным поддоном и блоком цилиндров. Пере-

- Используйте фирменный герметик или эквивалентный.

ПОДГОТОВКА

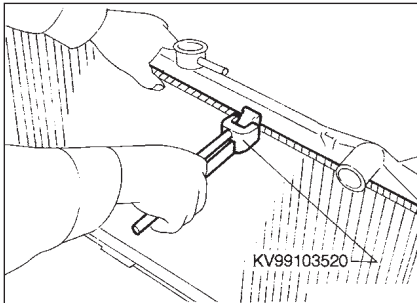
1. Подложите прокладку на режущую кромку радиаторных клещей А. Размеры прокладки (толщина x ширина x длина): 1,5 x 18 x 8,5 мм.
2. Убедитесь, что при смыкании клещей размер Н» составляет около 7,6 мм.



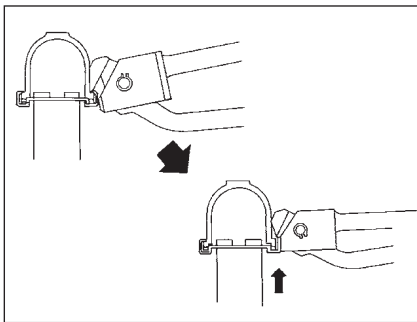
3. При необходимости отрегулируйте размер Н» прокладкой.

РАЗБОРКА

1. Снимите бак при помощи специнструмента.

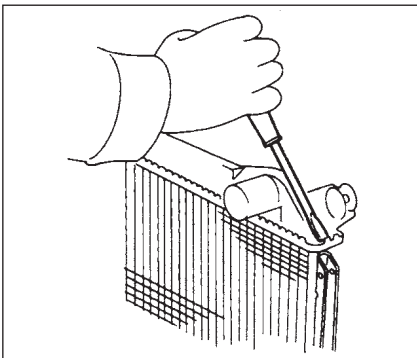


- Обхватите обжатую кромку и отогните ее вверх так, чтобы отцепился специнструмент.



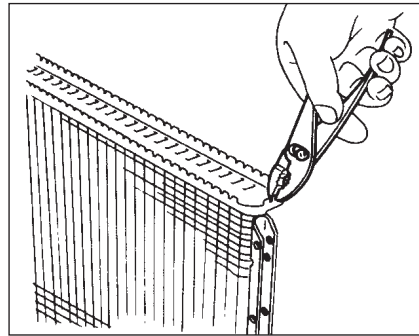
Не отгибайте чрезмерно.

- На участках, где специнструмент использовать нельзя, отгибайте кромку отверткой.



Не повредите бак.

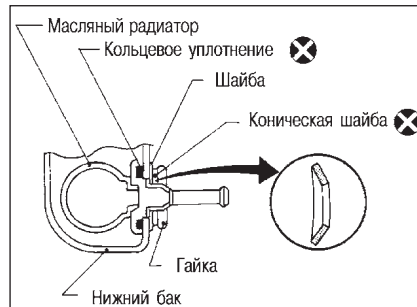
2. Убедитесь, что кромки отогнуты вертикально.



3. Снимите масляный радиатор с бака (только на модели с АКП).

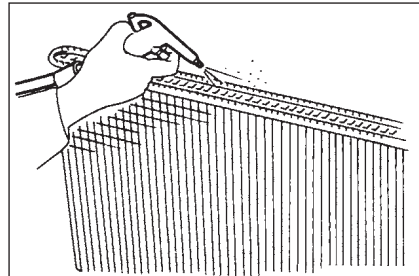
СБОРКА

1. Установите масляный радиатор (только на модели с АКП).

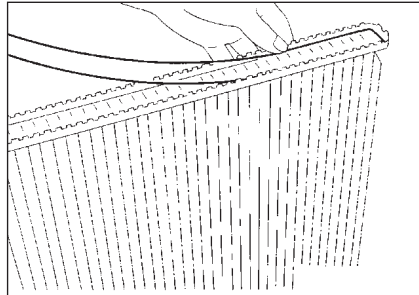


Обратите внимание на направление установки конической шайбы.

2. Очистите контактный участок бака.

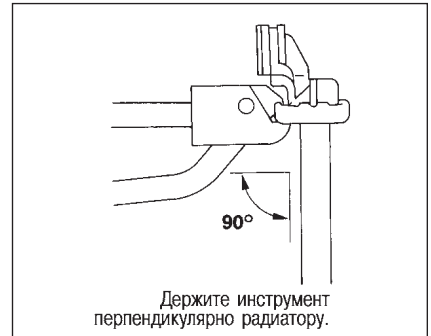
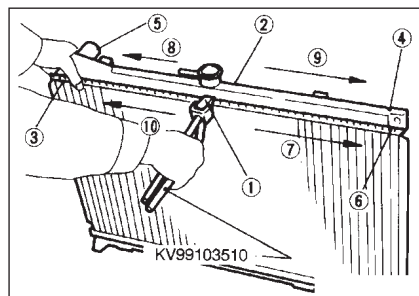


3. Поставьте резиновое уплотнение.

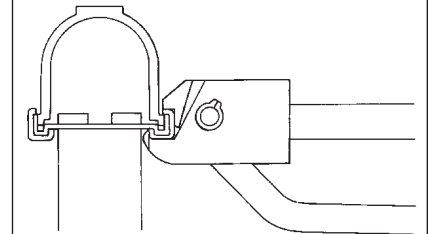


Запрессуйте его пальцами рук. Не перекрутите резиновое уплотнение.

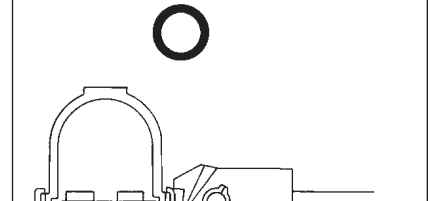
4. Зачеканьте бак в указанной последовательности при помощи специнструмента.



Держите инструмент перпендикулярно радиатору.

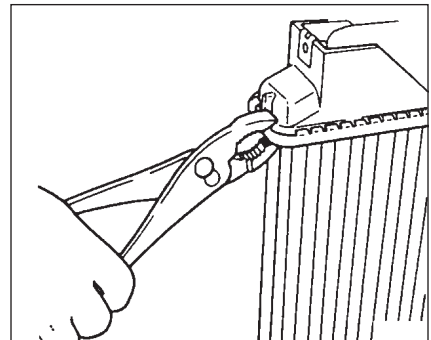


5

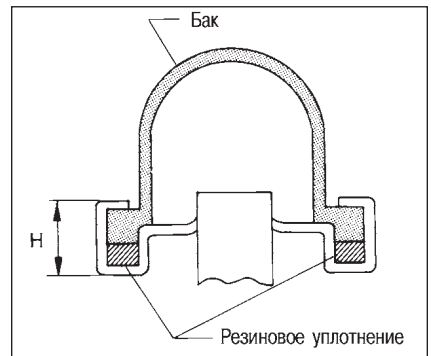


(Захват недостаточный).

- На участках, где специнструмент использовать нельзя, пользуйтесь плоскогубцами.

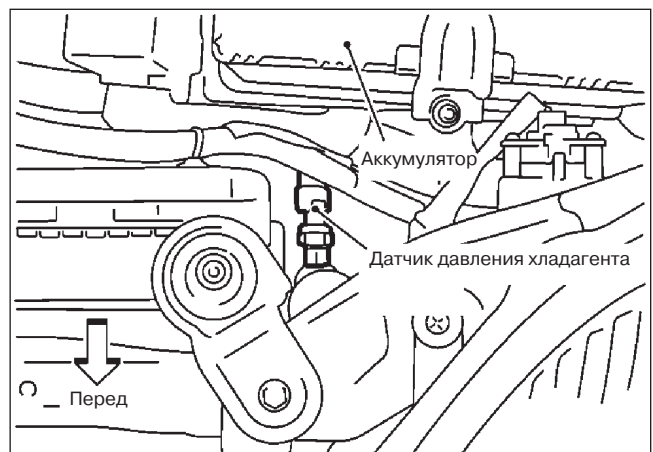
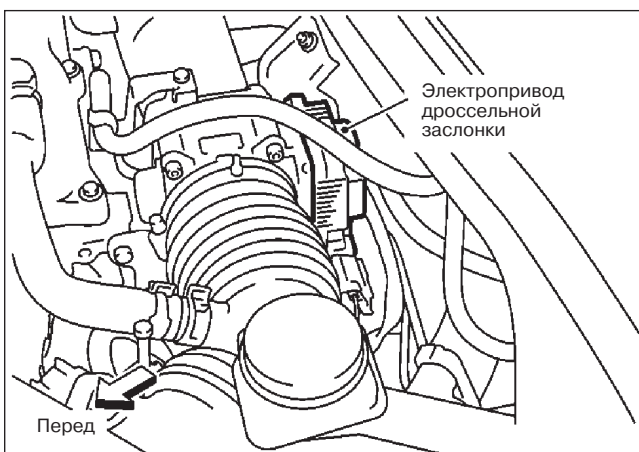
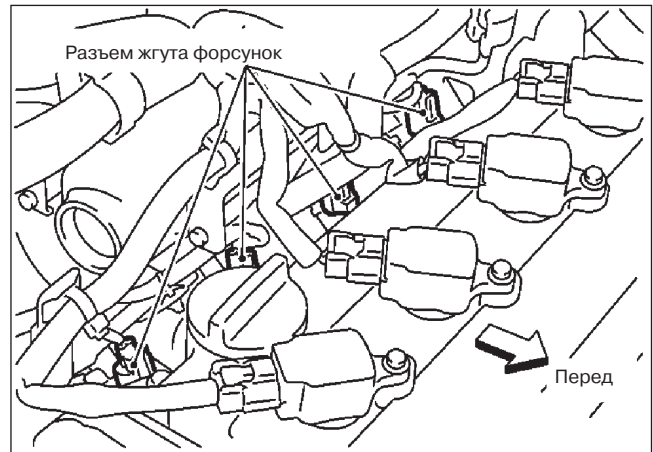
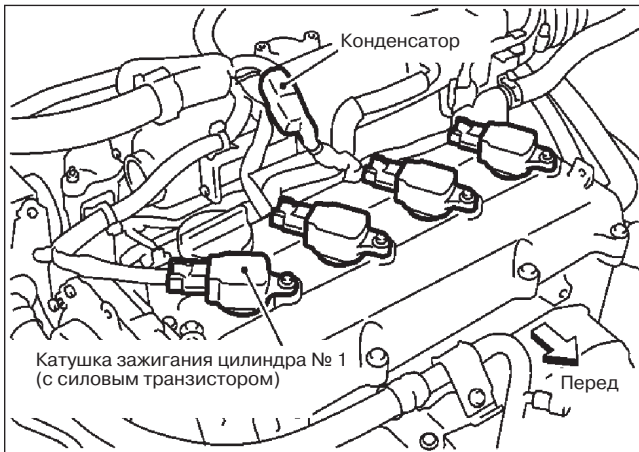
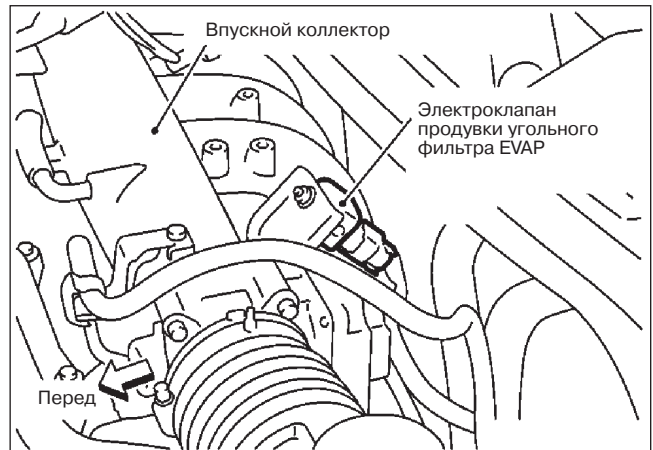
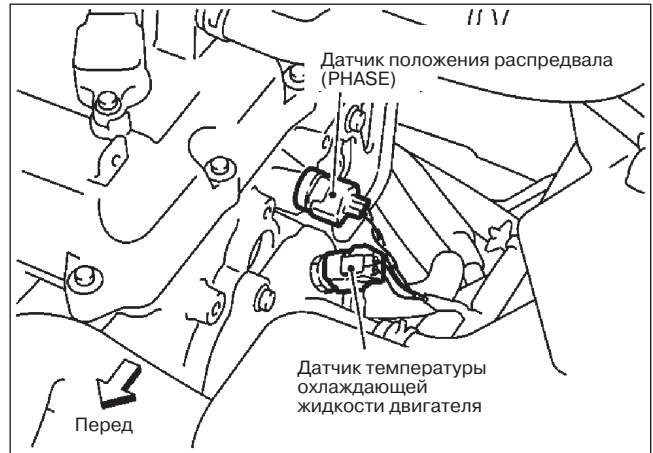
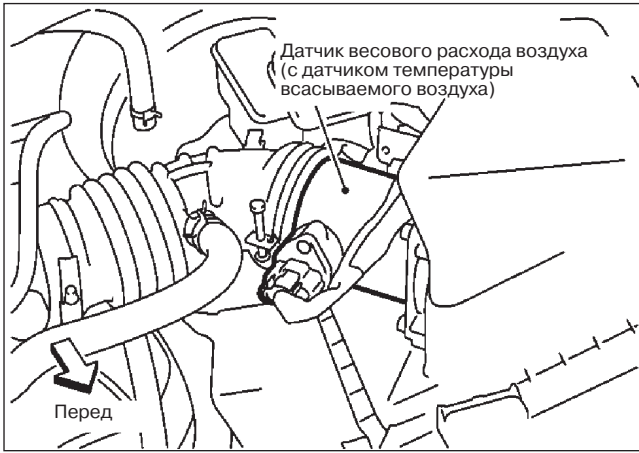


5. Убедитесь, что закраина полностью обжата.

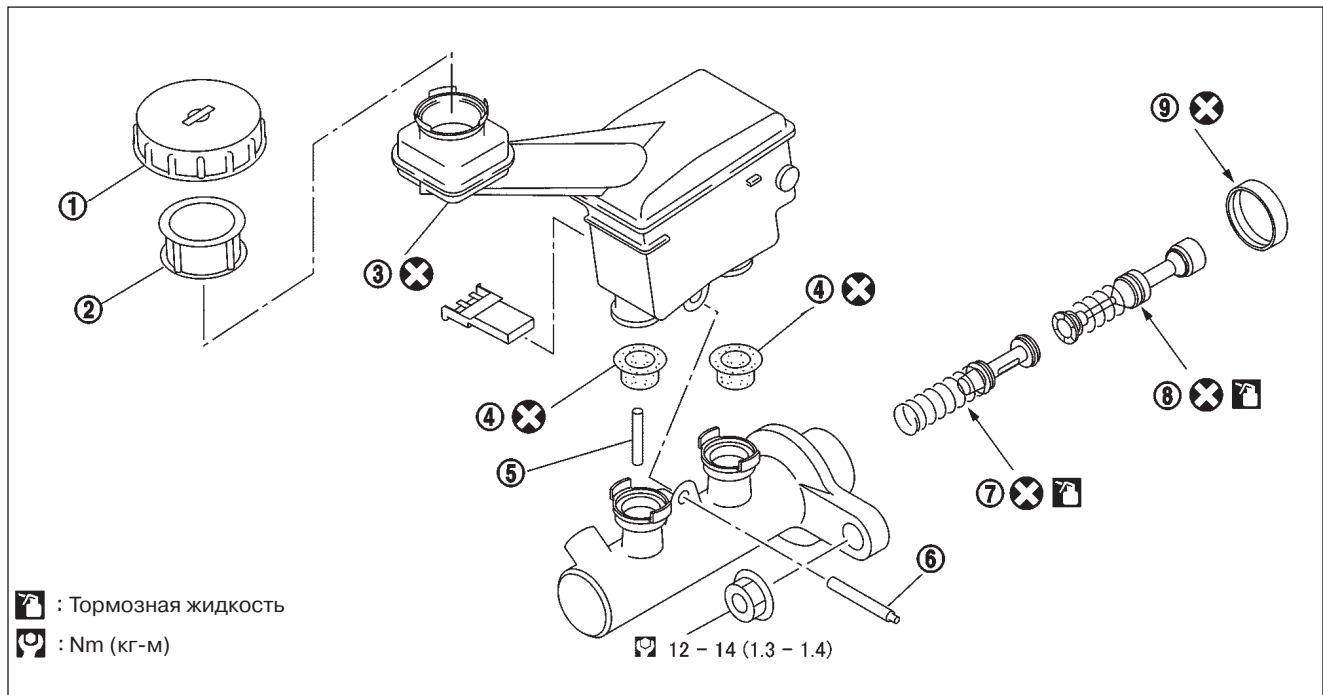


Стандартная высота «Н»: 8,0-8,4 мм

6. Убедитесь, что нет утечек. См. раздел, посвященный проверке.



ГЛАВНЫЙ ТОРМОЗНОЙ ЦИЛИНДР



1. Крышка
2. Сетчатый фильтр
3. Бачок

4. Резиновая втулка
5. Стопор поршня
6. Палец

7. Вторичный поршень
8. Первичный поршень в сборе
9. Стопорный колпак

СНЯТИЕ И УСТАНОВКА

СНЯТИЕ

ВНИМАНИЕ:

Не проливайте тормозную жидкость на окрашенные участки; она может вызвать повреждение лакокрасочного покрытия. Если же Вы пролили тормозную жидкость на окрашенные участки, немедленно смойте ее водой.

1. Слейте тормозную жидкость.
2. Отсоедините разъем жгута датчика уровня жидкости.
3. При помощи накидного гаечного ключа отделите главный цилиндр в сборе и тормозную трубку.
4. Сначала открутите крепежные гайки главного цилиндра в сборе. Затем снимите главный цилиндр в сборе.

УСТАНОВКА

1. Подсоедините тормозную трубку к главному цилиндру в сборе и временно затяните гайку с буртиком от руки.
2. Подсоедините главный цилиндр в сборе к усилителю тормоза в сборе и затяните крепежные гайки с требуемым усилием.
3. Затяните гайки с буртиком тормозной трубки.

: 15-17 Nm (1,5-1,8 кг-м)

4. Залейте свежую тормозную жидкость и прокачайте воздух из тормозной системы.

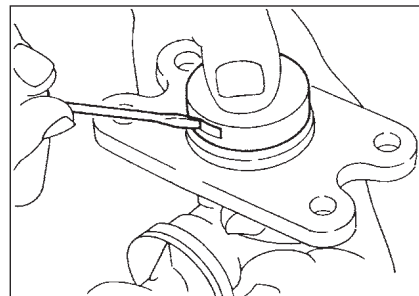
РАЗБОРКА И СБОРКА

РАЗБОРКА

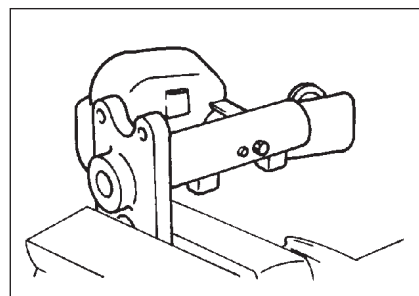
ВНИМАНИЕ:

Снимайте бачок главного цилиндра только при необходимости.

1. При помощи отвертки с плоским жалом отогните язычки стопорного колпака наружу, как показано на рисунке, и снимите стопорный колпак. При снятии надежно удерживайте колпак, чтобы поршень не выскочил из главного цилиндра.



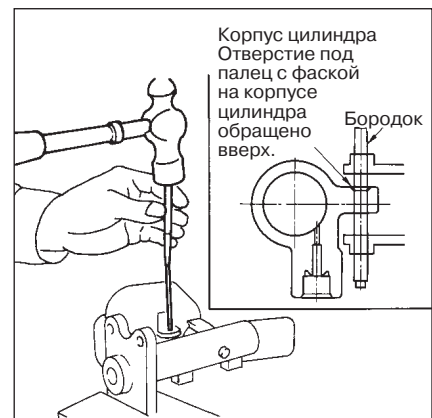
2. Закрепите фланец корпуса цилиндра в тисках, как показано на рисунке.



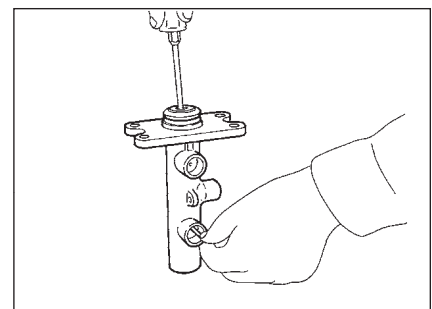
ВНИМАНИЕ:

- Закрепляйте так, чтобы отверстие под палец с фаской под палец на корпусе цилиндра было обращено вверх.
- При закреплении в тисках проложите медные шайбы или ткань для предохранения фланца.

3. При помощи борodka диаметром около 4 мм выбейте крепежные штифты.



4. Выньте главный цилиндр в сборе из тисков.
5. Снимите бачок и выньте резиновую втулку из корпуса цилиндра.
6. При помощи крестовой отвертки вдавите поршень и удерживайте его, как указано на рисунке. Выньте стопор поршня из корпуса цилиндра.



7. Осторожно, без перекосов, во избежание повреждения стенок ци-



Проводимость должна быть.

В НОРМЕ ИЛИ НЕ В НОРМЕ ?

В норме Цепи питания и заземления исправны.

Не в норме Проверьте проводку заземления.

ПРОВЕРКА СИСТЕМЫ АВАРИЙНОЙ СИГНАЛИЗАЦИИ

1. ПРОВЕРЬТЕ СИГНАЛЬНУЮ ЛАМПУ СИСТЕМЫ АВАРИЙНОЙ СИГНАЛИЗАЦИИ

Убедитесь, мигает ли сигнальная лампа системы аварийной сигнализации при нажатии на выключатель.

ДЕЙСТВУЕТ ЛИ СИГНАЛЬНАЯ ЛАМПА СИСТЕМЫ АВАРИЙНОЙ СИГНАЛИЗАЦИИ?

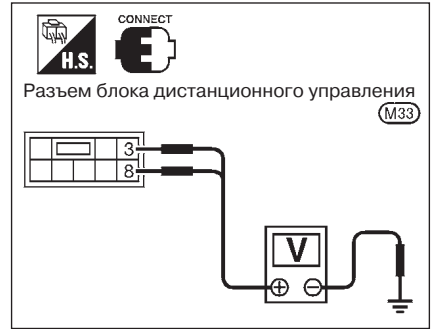
Да ПЕРЕХОДИТЕ К П. 2

Нет Проверьте цепь лампы системы аварийной сигнализации.

2. ПРОВЕРЬТЕ РАБОТУ СИСТЕМЫ АВАРИЙНОЙ СИГНАЛИЗАЦИИ

Проверьте следующее при нажатии на выключатель пульта ДУ.

Проверьте напряжение между контактами 3, 8 и массой.



Должно быть напряжение аккумулятора.

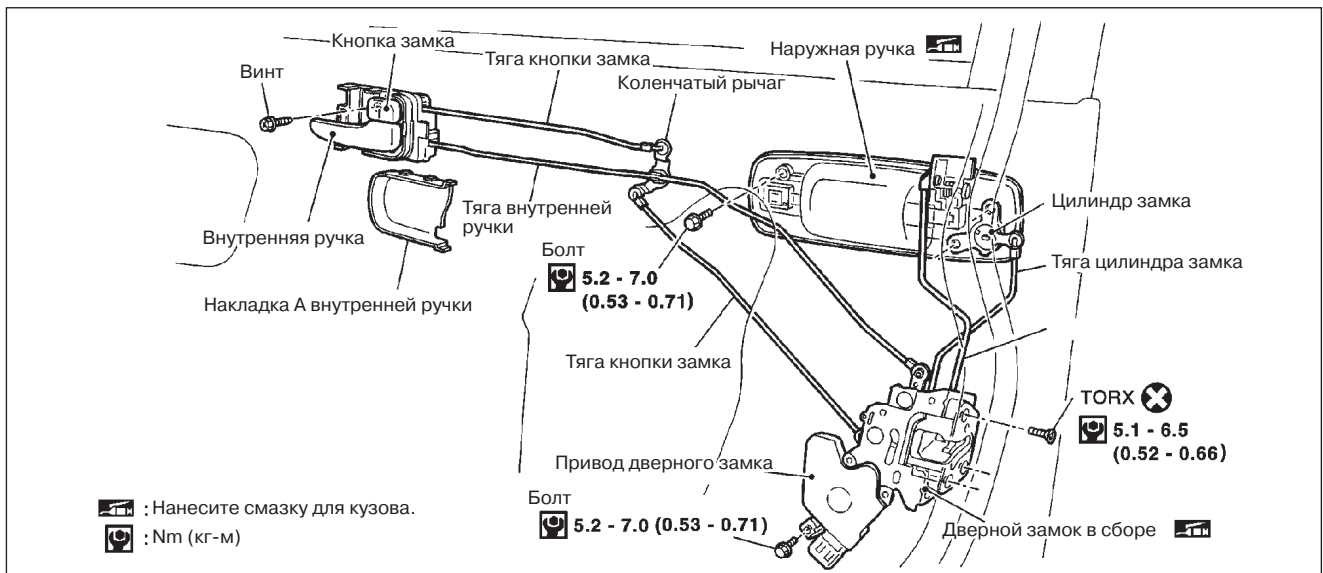
В НОРМЕ ИЛИ НЕ В НОРМЕ ?

В норме Проверьте проводку между блоком дистанционного управления и выключателем системы аварийной сигнализации на обрыв или к.з.

Не в норме Замените блок дистанционного управления.

ЗАМОК ПЕРЕДНЕЙ ДВЕРИ

РАСПОЛОЖЕНИЕ КОМПОНЕНТОВ



ПРОВЕРКА И РЕГУЛИРОВКА

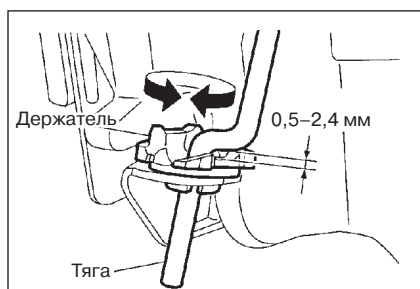
1. Снимите отделку двери. См. главу НАРУЖНАЯ ОТДЕЛКА/ОТДЕЛКА САЛОНА, «Отделка двери».
2. Снимите уплотняющую сетку.

ПРИМЕЧАНИЕ:

В случае повторного использования уплотняющей сетки отрежьте бутиловую ленту так, чтобы она осталась на уплотняющей сетке.

РЕГУЛИРОВКА ТЯГИ НАРУЖНОЙ РУЧКИ

- Вращайте втулку, пока не добьетесь требуемого зазора между втулкой и тягой (как показано на рисунке)



ПРИМЕЧАНИЕ:

Зазор не должен быть нулевым. Тяга не должна прижиматься к втулке.

СНЯТИЕ И УСТАНОВКА

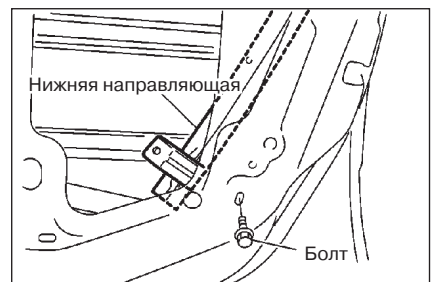
СНЯТИЕ

1. Снимите отделку двери. См. главу НАРУЖНАЯ ОТДЕЛКА/ОТДЕЛКА САЛОНА, «Отделка двери».
2. Снимите уплотняющую сетку.

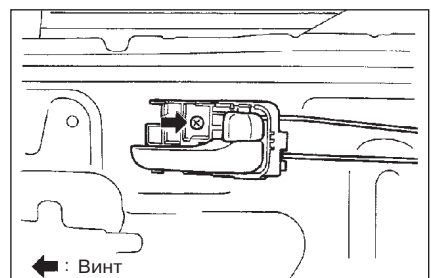
ПРИМЕЧАНИЕ:

В случае повторного использования уплотняющей сетки отрежьте бутиловую ленту так, чтобы она осталась на уплотняющей сетке.

3. Снимите стекло передней двери. См. главу СТЕКЛА, СТЕКЛОПОДЪЕМНИКИ И ЗЕРКАЛА, раздел «Стекло и стеклоподъемник передней двери».
4. Открутите крепежные болты и выньте верхнюю часть задней нижней направляющей из рамы.
5. Снимите накладку А внутренней ручки



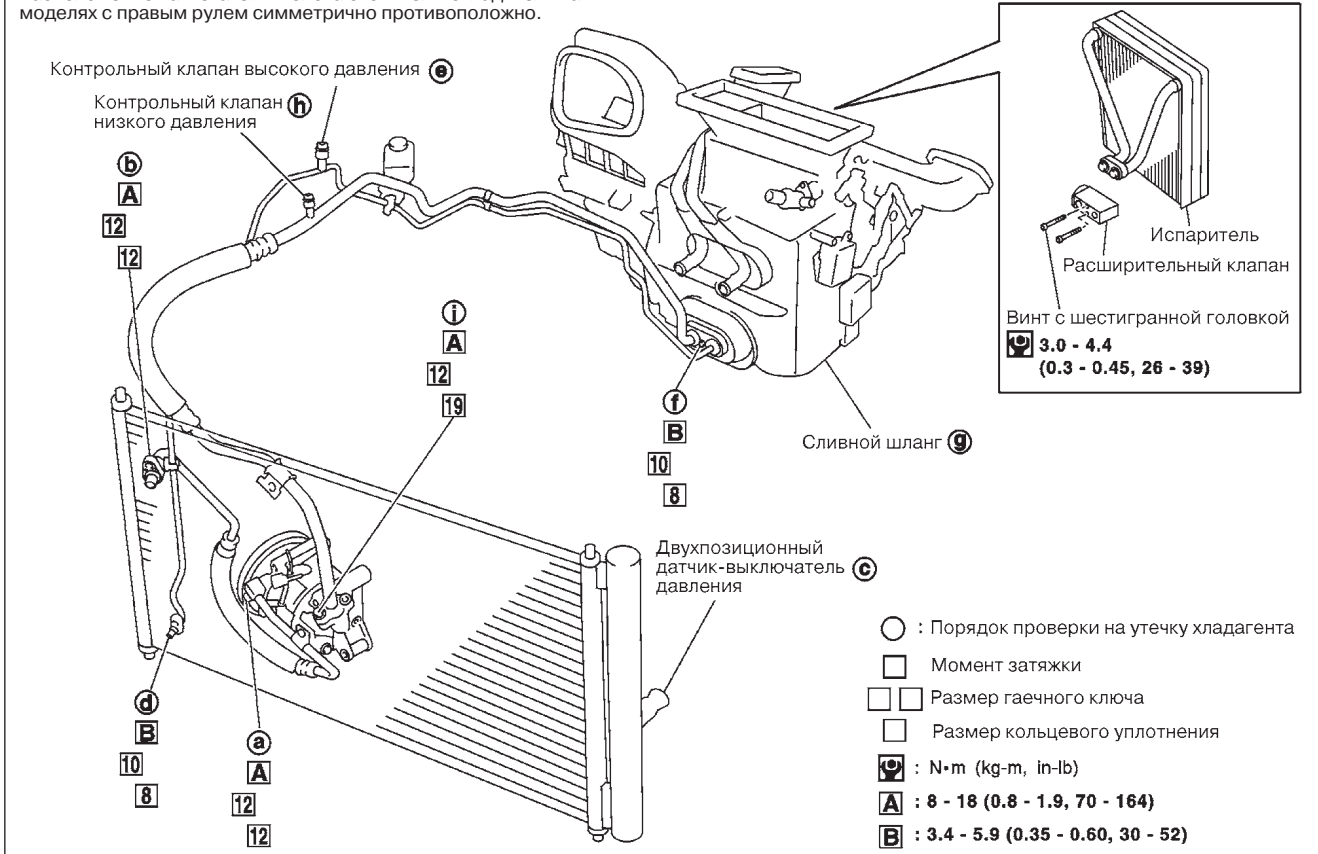
6. Открутите крепежные болты внутренней ручки.



7. Отсоедините тягу кнопки замка от шарниров коленчатого рычага (2).

ПРИМЕЧАНИЕ:

Изображение на рисунке относится к моделям с левым рулем.
Расположение нагнетателя и блока отопитель-охладитель на моделях с правым рулем симметрично противоположно.



СНЯТИЕ И УСТАНОВКА КОМПРЕССОРА

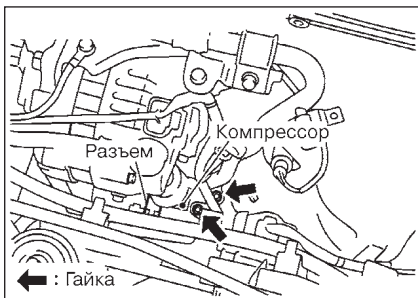
СНЯТИЕ

1. Разрядите хладагент в установку для утилизации/восстановления HFC-134a.
2. Снимите защиту со стороны днища.
3. Снимите ремень привода компрессора-генератора.
См. главу МЕХАНИЧЕСКАЯ ЧАСТЬ ДВИГАТЕЛЯ.
4. Открутите крепежные гайки (болты) с гибких шлангов высокого и низкого давления.

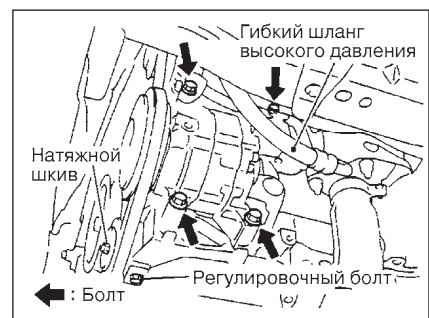
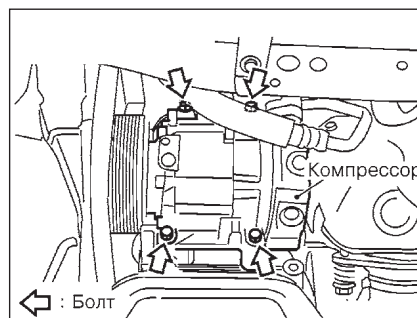
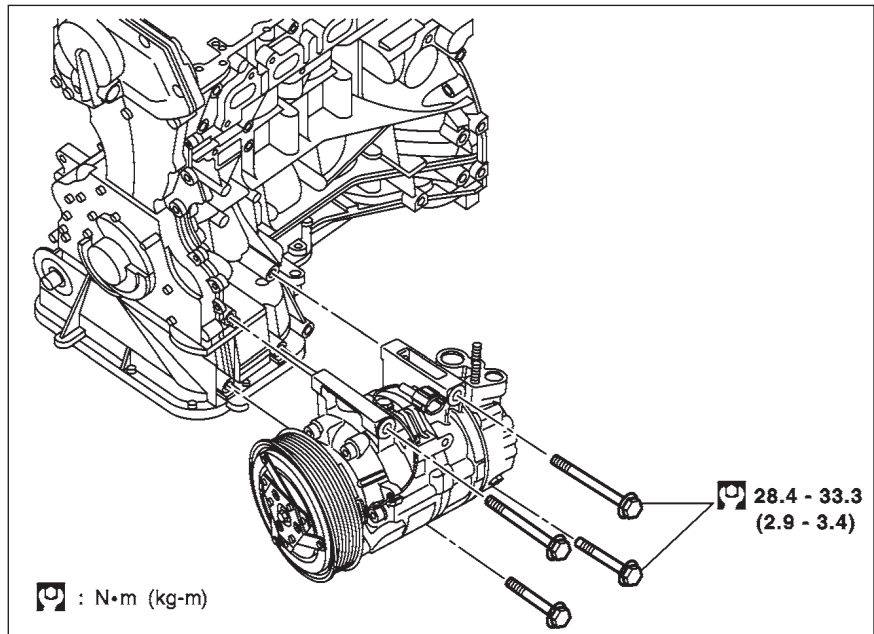
ПРЕДОСТЕРЕЖЕНИЕ:

Во избежание попадания воздуха закупорьте конец трубки или оберните его подходящим материалом, напр., виниловой лентой.

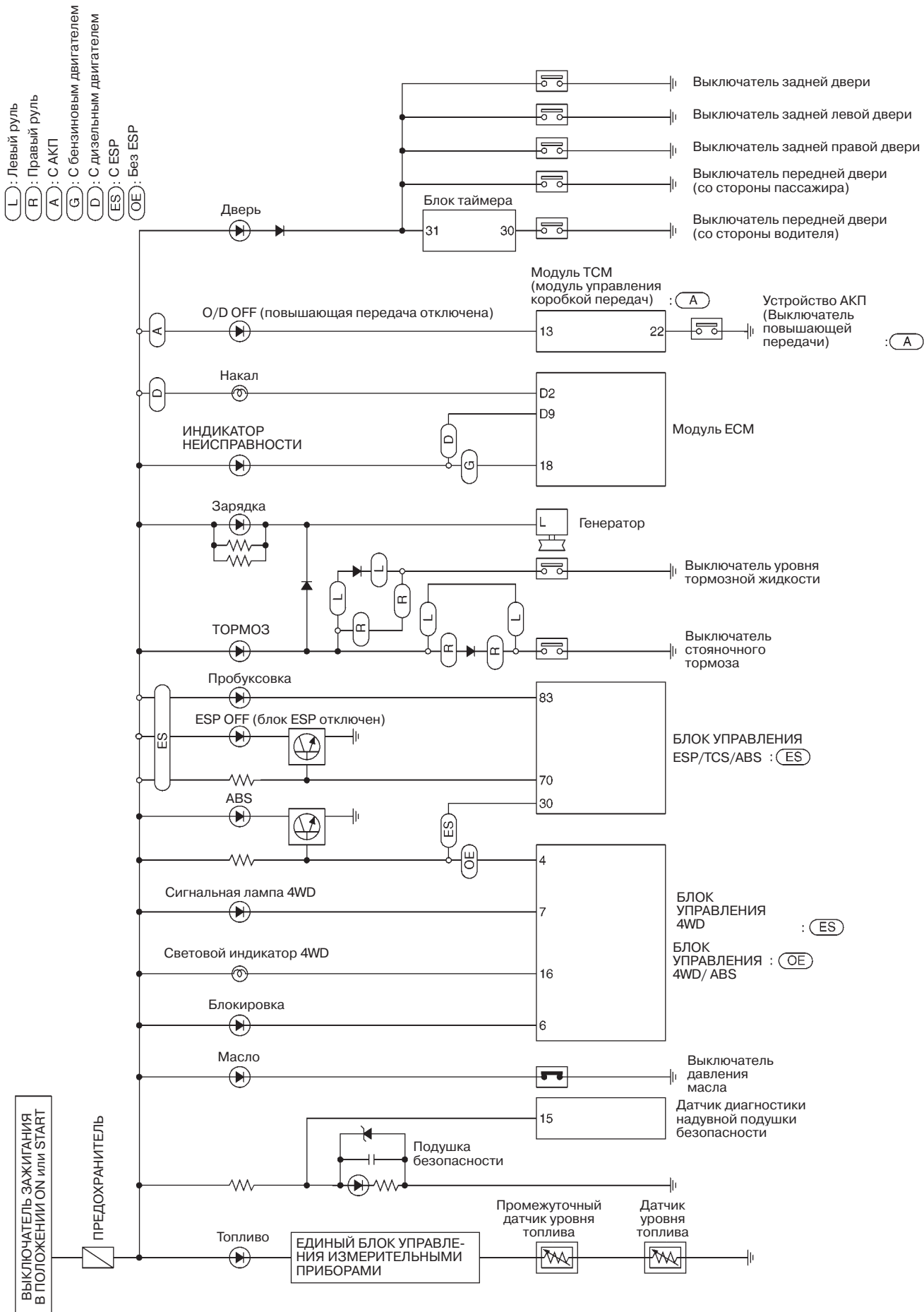
5. Отсоедините разъем компрессора.



6. Выкрутите крепежные болты из компрессора.
7. Снимите компрессор из нижней части автомобиля.



ЭЛЕКТРОСХЕМА (СИГНАЛЬНЫЕ ЛАМПЫ)



СОДЕРЖАНИЕ

ИНСТРУКЦИЯ ПО ЭКСПЛУАТАЦИИ	9	Впускной коллектор.....	91
Приборная панель и органы управления.....	9	Снятие и установка.....	91
Подготовка к началу движения.....	20	Выпускной коллектор и трехходовой катализатор.....	94
Система отопления и кондиционирования воздуха. аудиосистема.....	30	Снятие и установка.....	94
Запуск двигателя и вождение автомобиля.....	42	Масляный поддон и фильтр грубой очистки масла.....	95
Операции, выполняемые самостоятельно.....	48	Снятие и установка.....	95
Техническая информация.....	57	Катушки зажигания.....	96
		Снятие и установка.....	96
ОБЩИЕ СВЕДЕНИЯ	60	Свечи зажигания.....	96
Техника безопасности.....	60	Снятие и установка.....	96
Как пользоваться данным руководством.....	61	Топливные форсунки и топливные трубки.....	97
Как проводить диагностику.....	62	Снятие и установка.....	97
Описание.....	62	Клапанная крышка.....	98
Как обрабатывать тестовые группы при диагностике неисправностей.....	62	Снятие и установка.....	98
Обозначение цвета проводов жгута и номера разъема.....	62	Распредвалы.....	99
Как читать электрические схемы.....	64	Снятие и установка.....	99
Сокращения.....	69	Клапанные зазоры.....	102
Моделирование отказов.....	69	Цепь ГРМ.....	103
Идентификация автомобиля.....	73	Снятие и установка.....	103
Габаритные размеры.....	74	Головка цилиндров.....	107
Диски и шины.....	74	Обслуживание на автомобиле.....	107
		Снятие и установка.....	108
ТЕХНИЧЕСКОЕ ОБСЛУЖИВАНИЕ	75	Разборка и сборка.....	109
Общее обслуживание.....	75	Двигатель в сборе.....	111
Снаружи автомобиля.....	75	Снятие и установка.....	111
Внутри автомобиля.....	75	Блок цилиндров.....	113
Под капотом и автомобилем.....	75	Разборка и сборка.....	113
Периодическое обслуживание.....	76	Порядок подбора поршней и подшипников.....	118
Рекомендуемые жидкости и смазочные материалы.....	80	Проверка после разборки.....	120
Обслуживание двигателя (QR20DE, QR25DE).....	81	ТЕХНИЧЕСКИЕ ДАННЫЕ И СПЕЦИФИКАЦИИ	125
Проверка приводных ремней.....	81	СИСТЕМА СМАЗКИ ДВИГАТЕЛЯ	132
Замена охлаждающей жидкости двигателя.....	81	Смазочный контур.....	132
Проверка системы охлаждения.....	82	Схема смазки.....	132
Проверка топливopроводов.....	82	Моторное масло.....	133
Замена фильтрующего элемента воздухоочистителя.....	82	Проверка.....	133
Замена моторного масла.....	82	Замена.....	133
Замена масляного фильтра.....	83	Масляный фильтр.....	133
Проверка и замена свечей зажигания.....	83	Снятие и установка.....	133
Проверка паропроводов системы EVAP.....	83	Масляный насос.....	134
Обслуживание шасси и кузова.....	83	Снятие и установка.....	134
Проверка системы выпуска.....	83	Разборка и сборка.....	134
Проверка уровня жидкости для сцепления.....	84	Масляный радиатор.....	134
Проверка системы сцепления.....	84	Снятие и установка.....	134
Проверка масла в МКП.....	84	ТЕХНИЧЕСКИЕ ДАННЫЕ И СПЕЦИФИКАЦИИ	135
Замена масла в МКП.....	84	СИСТЕМА ОХЛАЖДЕНИЯ ДВИГАТЕЛЯ	136
Проверка жидкости для АКП.....	84	Анализ причин перегрева двигателя.....	136
Замена жидкости для АКП.....	84	Система охлаждения.....	137
Проверка масла в раздаточной коробке.....	84	Охлаждающая жидкость двигателя.....	138
Замена масла в раздаточной коробке.....	84	Проверка.....	138
Проверка карданного вала.....	85	Замена охлаждающей жидкости двигателя.....	138
Проверка масла в дифференциале.....	85	Промывка системы охлаждения.....	138
Замена масла в дифференциале.....	85	Радиатор.....	139
Балансировка колес.....	85	Снятие и установка.....	139
Перестановка колес.....	85	Разборка и сборка вентилятора радиатора.....	139
Проверка уровня тормозной жидкости.....	85	Проверка.....	139
Проверка трубок и тросов тормозной системы.....	85	Проверка крышки радиатора.....	139
Замена тормозной жидкости.....	85	Проверка радиатора.....	139
Проверка дискового тормоза.....	85	Алюминиевый радиатор.....	140
Проверка барабанного тормоза.....	85	Разборка и сборка.....	140
Проверка рулевого механизма и привода.....	86	Водяной насос.....	142
Мосты и компоненты подвески.....	86	Снятие и установка.....	142
Приводные валы.....	86	Термостат и водяной распределительный клапан.....	143
Проверка ремней безопасности, пряжек, натяжителей, креплений и регуляторов.....	86	Снятие и установка.....	143
Проверка коррозии кузова.....	87	ТЕХНИЧЕСКИЕ ДАННЫЕ И СПЕЦИФИКАЦИИ	144
ТЕХНИЧЕСКИЕ ДАННЫЕ И СПЕЦИФИКАЦИИ	87	СИСТЕМА УПРАВЛЕНИЯ ДВИГАТЕЛЕМ	145
МЕХАНИЧЕСКАЯ ЧАСТЬ ДВИГАТЕЛЯ	88	Система управления двигателем.....	145
Поиск и устранение неисправностей на основе анализа шума, вибрации и жесткости хода.....	88	Принципиальная схема (двигатель QR20DE).....	145
Приводные ремни.....	89	Принципиальная схема (двигатель QR25DE).....	146
Проверка приводных ремней.....	89	Разводка вакуумных шлангов.....	147
Регулировка натяжения.....	89	Схема работы системы.....	148
Снятие и установка.....	89	Система многоточечного впрыска топлива (MFI).....	148
Снятие и установка автоматического натяжителя ремня привода дополнительного оборудования.....	90	Таблица входных/выходных сигналов.....	150
Воздухоочиститель и воздуховод.....	90	Описание системы.....	149
Снятие и установка.....	90	Система электронного зажигания (EI).....	150
		Таблица входных/выходных сигналов.....	150

Описание системы	150	Проверка масла в МКП	184
Управление отключением кондиционера	151	Сальник полуоси	184
Таблица входных/выходных сигналов	151	Снятие и установка	184
Описание системы	151	Позиционные выключатели	185
Управление отсечкой подачи топлива	151	Проверка	185
Таблица входных/выходных сигналов	151	Рычажный механизм управления	185
Описание системы	151	Снятие и установка устройства и троса управления	185
Канал связи CAN	151	Шланг сапуна	186
Описание системы	151	Снятие и установка	186
Основные процедуры обслуживания	152	Коробка передач в сборе	186
Бортовая система диагностики	153	Снятие и установка	186
Диагностические коды неисправностей (DTC) и код DTC после 1-ой поездки	153	Составные части (модель RS5F51A)	187
Работа бортовой системы диагностики	153	Установка	187
Индикатор неисправности (MI)	153	Разборка и сборка (модель RS5F51A)	190
Индикатор MI мигает при отсутствии кода DTC	154	Регулировка (модель RS5F51A)	193
Как переключать режимы диагностического теста	154	Ведущий вал и шестерни	195
Режим I диагностического теста – проверка лампочки	154	Вторичный вал и шестерни	197
Режим I диагностического теста – оповещение о неисправности	154	Вал промежуточной шестерни заднего хода и шестерни	200
Режим II диагностического теста – результаты самодиагностики	154	Главная передача	201
Режим II диагностического теста – контроль за подогреваемым датчиком кислорода 1	155	Механизм переключения передач	202
Таблица очередности проверки кодов DTC	155	ТЕХНИЧЕСКИЕ ДАННЫЕ И СПЕЦИФИКАЦИИ	202
Таблица режима отказаустойчивости	156	АВТОМАТИЧЕСКАЯ КОРОБКА ПЕРЕДАЧ	205
Основные проверки	156	Жидкость для АКП	205
Расположение компонентов системы управления двигателем	157	Проверка жидкости для АКП	205
Контакты модуля ЕСМ и эталонные напряжения	160	Замена жидкости для АКП	205
Расположение контактов разъема жгута модуля ЕСМ	160	Устройство АКП	206
Электросхема	161	Расположение электрических компонентов АКП	206
Таблица проверки модуля ЕСМ	163	Электросхема	207
Система улавливания паров топлива	167	Вид АКП в поперечном разрезе	208
Описание	167	Контур гидравлического управления	209
Разводка трубок системы улавливания паров топлива	168	Механизм переключения передач	210
Проверка компонентов	170	Система управления	214
Система принудительной вентиляции картера	170	Система управления	214
Описание системы	170	Механизм управления	215
Проверка компонентов	171	Описание системы бортовой диагностики	219
ТЕХНИЧЕСКИЕ ДАННЫЕ И СПЕЦИФИКАЦИИ	171	Индикаторная лампа неисправности (MIL)	219
ТОПЛИВНАЯ СИСТЕМА	172	Процедура самодиагностики модуля TCM (без использования специнструмента)	219
Датчик уровня топлива, топливный фильтр и топливный насос в сборе	172	Диагностика неисправностей – основные проверки	220
Снятие и установка	172	Проверка жидкости АКП	220
Разборка и сборка	173	Испытание на неподвижном автомобиле	221
Топливный бак	174	Испытание давления в линии	221
Снятие и установка	174	Дорожное испытание	223
СИСТЕМА УПРАВЛЕНИЯ АКСЕЛЕРАТОРОМ	175	Контакты модуля TCM и эталонные значения напряжений	227
Снятие и установка	175	РАЗДАТОЧНАЯ КОРОБКА	229
СИСТЕМА ВЫПУСКА	176	Жидкость для раздаточной коробки	229
Проверка	176	Замена	229
Снятие и установка	176	Сальник полуоси	229
ТЕХНИЧЕСКИЕ ДАННЫЕ И СПЕЦИФИКАЦИИ	176	Снятие и установка	229
СЦЕПЛЕНИЕ	177	Раздаточная коробка в сборе	229
Педаль сцепления	177	Снятие и установка с автомобиля	229
Проверка и регулировка на автомобиле	177	Проверка	230
Снятие и установка	177	Разборка и сборка	231
Жидкость для сцепления	178	Шланг сапуна	232
Процедура прокачки	178	Составные части	233
Главный цилиндр сцепления	178	Всерезжимная система 4x4	238
Снятие и установка	178	Описание системы	238
Разборка и сборка	179	Составные части системы	238
Рабочий цилиндр	179	Канал связи CAN	240
Снятие и установка	179	Электросхема	241
Разборка и сборка	179	Схема электрических соединений	242
Механизм выключения сцепления	180	Стандартные напряжения входных/выходных сигналов блока управления 4WD	244
Снятие и установка	180	Расположение контактов разъема блока управления 4WD	244
Трубка сцепления	180	ТЕХНИЧЕСКИЕ ДАННЫЕ И СПЕЦИФИКАЦИИ	244
Снятие и установка	180	КАРДАННЫЙ ВАЛ	246
Ведомый диск сцепления, кожух сцепления и маховик	181	Задний карданный вал	246
Снятие и установка	181	Проверка на автомобиле	246
МЕХАНИЧЕСКАЯ КОРОБКА ПЕРЕДАЧ	183	Снятие и установка	246
Описание	183	Проверка внешнего вида и шумов	246
Вид в поперечном разрезе	183	ТЕХНИЧЕСКИЕ ДАННЫЕ И СПЕЦИФИКАЦИИ	247
Двухконусный синхронизатор	184	ЗАДНЯЯ ГЛАВНАЯ ПЕРЕДАЧА	247
Функция уменьшения шума от шестерни заднего хода (способ синхронизации)	184	Масло	247
Трансмиссионное масло для МКП	184	Задняя главная передача	247
Замена масла в МКП	184	Вид в разрезе	247
		Передний сальник	248
		Снятие и установка	248

Сальник полуоси.....	248	Процедура приработки тормозов.....	279
Снятие и установка	248	Прокачка тормозной системы	279
Прокладка задней крышки.....	248	Тормозные трубки и шланги	279
Замена.....	248	Снятие и установка тормозных трубок и шлангов передних колес	279
Задняя главная передача в сборе.....	248	Гидравлический контур.....	280
Снятие и установка	248	Снятие и установка тормозных трубок и шлангов задних колес	280
Шланг сапуна муфты с электронным управлением	249	Главный тормозной цилиндр	281
Шланг сапуна задней главной передачи	249	Снятие и установка	281
Составные части.....	250	Разборка и сборка.....	281
Проверка перед разборкой	251	Усилитель тормоза	282
Разборка и сборка.....	253	Проверка и обслуживание на автомобиле	282
ТЕХНИЧЕСКИЕ ДАННЫЕ И СПЕЦИФИКАЦИИ	257	Снятие и установка	282
ПЕРЕДНИЙ МОСТ	263	Вакуумные трубки и шланги	283
Ступица и поворотный кулак переднего колеса	258	Снятие и установка	283
Проверка на автомобиле	258	Проверка.....	283
Снятие и установка	258	Дисковые тормоза передних колес.....	284
Подшипники передних колес	258	Замена колодок	284
Разборка и сборка.....	258	Снятие и установка суппорта.....	285
Передний приводной вал	259	Разборка и сборка суппорта.....	285
Снятие и установка	259	Дисковые тормоза задних колес	286
Разборка и сборка.....	260	Замена колодок	287
ТЕХНИЧЕСКИЕ ДАННЫЕ И СПЕЦИФИКАЦИИ	262	Снятие и установка суппорта.....	287
ЗАДНИЙ МОСТ.....	263	Разборка и сборка суппорта.....	287
Ступица колеса (4WD)	263	ТЕХНИЧЕСКИЕ ДАННЫЕ И СПЕЦИФИКАЦИИ	288
Проверка на автомобиле	263	СТОЯНОЧНЫЙ ТОРМОЗ.....	289
Подшипники задних колес	263	Управление стояночным тормозом	289
Снятие и установка	263	Снятие и установка	290
Разборка и сборка.....	263	Проверка.....	290
Задний приводной вал	264	Колодка стояночного тормоза.....	290
Снятие и установка	264	Регулировка	290
Разборка и сборка.....	264	Снятие и установка	291
ТЕХНИЧЕСКИЕ ДАННЫЕ И СПЕЦИФИКАЦИИ	267	ТЕХНИЧЕСКИЕ ДАННЫЕ И СПЕЦИФИКАЦИИ	292
ПЕРЕДНЯЯ ПОДВЕСКА	268	СИСТЕМА УПРАВЛЕНИЯ ТОРМОЗАМИ	292
Передняя подвеска в сборе	268	Всережимная система 4x4	292
Составные части	268	Описание системы	292
Проверка и обслуживание на автомобиле	269	Диагностика неисправностей.....	293
Регулировка углов установки передних колес	269	Расположение составных частей	293
Витая пружина и амортизатор	269	Электросхема	294
Снятие и установка	269	Таблица диагностики неисправностей по признакам	295
Разборка и сборка.....	270	Стандартные напряжения сигналов на входе/выходе блока управления 4WD/ABS	295
Поперечная тяга	270	Колесные датчики	297
Снятие и установка	270	Снятие и установка	297
Стабилизатор поперечной устойчивости.....	271	G-датчик (только на модели 4WD)	297
Снятие и установка	271	Снятие и установка	297
Балка передней подвески.....	271	Диск датчика	297
Снятие и установка	271	Снятие	297
ТЕХНИЧЕСКИЕ ДАННЫЕ И СПЕЦИФИКАЦИИ	271	Установка	297
ЗАДНЯЯ ПОДВЕСКА	273	Гидравлический привод систем 4WD/ABS	298
Задняя подвеска в сборе.....	273	Снятие и установка	298
Составные части	273	Системы ESP/TCS/ABS	298
Проверка и обслуживание на автомобиле	274	Общие сведения	298
Регулировка углов установки задних колес	274	Гидравлический контур.....	298
Витая пружина и амортизатор	274	Назначение системы ABS.....	298
Снятие и установка	274	Назначение системы TCS.....	299
Разборка и сборка.....	274	Назначение системы ESP	299
Передний параллельный рычаг	275	Принципиальная схема системы	299
Снятие и установка	275	Диагностика неисправностей.....	300
Задний параллельный рычаг	275	Расположение составных частей и разъемов жгутов.....	300
Снятие и установка	275	Электросхема	301
Продольная тяга	275	Стандартные напряжения сигналов на входе/выходе блока управления.....	302
Снятие и установка	275	Блок управления ESP/TCS/ABS.....	304
Балка задней подвески	275	Снятие и установка	304
Снятие и установка	275	Привод и коробка реле ESP/TCS/ABS	304
ТЕХНИЧЕСКИЕ ДАННЫЕ И СПЕЦИФИКАЦИИ	276	Снятие и установка	304
КОЛЕСА И ШИНЫ	276	Датчик отклонения от заданного курса/датчик бокового ускорения (G-датчик)	304
Ходовое колесо	276	Снятие и установка	304
ТЕХНИЧЕСКИЕ ДАННЫЕ И СПЕЦИФИКАЦИИ	277	Выключатель ESP OFF	305
ТОРМОЗНАЯ СИСТЕМА	278	Снятие и установка	305
Педаль тормоза.....	278	РУЛЕВОЕ УПРАВЛЕНИЕ	306
Проверка и регулировка на автомобиле	278	Жидкость гидроусилителя рулевого управления	306
Снятие и установка	278	Проверка уровня жидкости	306
Тормозная жидкость	279	Проверка утечек жидкости	306
Проверка уровня тормозной жидкости	279	Прокачка гидравлической системы	306
Проверка тормозных трубок.....	279	Рулевое колесо.....	306
Замена тормозной жидкости.....	279	Проверка и обслуживание на автомобиле	306

Снятие и установка	307	Расположение составных частей	351
Рулевая колонка	307	Контакты выключателя люка и эталонные значения напряжений	351
Снятие и установка	307	Проверка дефлектора	351
Разборка и сборка	308	Восстановление нормальной работы	351
Рулевой механизм и рулевой привод	309	Проверка уплотнителя крышки люка	351
Снятие и установка	309	Проверка тяги и тросика в сборе	351
Составные части (модель PR24AD)	310	Снятие и установка	352
Разборка и сборка	311	Регулировка посадки	352
Масляный насос гидроусилителя рулевого управления	314	НАРУЖНАЯ ОТДЕЛКА/ОТДЕЛКА САЛОНА	355
Проверка и обслуживание на автомобиле	314	Передний бампер	355
Снятие и установка	314	Задний бампер	356
Разборка и сборка	314	Передняя решетка	357
Гидравлическая линия	317	Защитная накладка крыла	357
ТЕХНИЧЕСКИЕ ДАННЫЕ И СПЕЦИФИКАЦИИ	317	Решетка капота	357
КУЗОВ, ЗАМКИ И БЕЗОПАСНОСТЬ	318	Наружный молдинг двери	358
КАПОТ	318	Боковой защитный молдинг	358
Регулировка посадки	318	Наружный нижний молдинг двери	359
Снятие и установка капота в сборе	319	Защитная накладка порога двери	359
Снятие и установка троса управления замком капота	319	Багажные планки на крыше	359
Проверка троса замка капота	320	Отделка фонаря освещения номерного знака	360
ДВЕРИ	320	Спойлер крыши	360
Регулировка посадки	320	Отделка дверей	361
Уплотнение двери	321	Отделка задней двери	362
Расположение компонентов и разъемов электропроводки	322	Боковая отделка кузова	362
Снятие и установка	322	Отделка пола	363
Дверные замки с электроприводом	322	Обшивка потолка	364
Принципиальная схема	323	ПРИБОРНАЯ ПАНЕЛЬ	365
Проверка цепей питания и заземления	324	Приборная панель в сборе	365
Проверка выключателя запираания/отпираания дверей	324	Составные части	365
Проверка выключателя цилиндра дверного замка	324	Снятие и установка	366
Проверка привода дверного замка	324	Разборка и сборка	367
Проверка выключателя двери	325	СИДЕНЬЯ	368
Проверка датчика отпираания двери	325	Передние сиденья	368
Проверка выключателя ключа зажигания	326	Заднее сиденье	370
Дверные замки с электроприводом – суперзамок	326	АВТОМАТИЧЕСКИЙ КОНДИЦИОНЕР	373
Проверка цепей питания и заземления	327	Компрессор с регулируемым объемом	373
Проверка выключателя запираания/отпираания дверей	327	Смазка	374
Проверка выключателя цилиндра дверного замка	327	Управление кондиционером	376
Принципиальная схема	328	Диагностика неисправностей	378
Проверка привода дверного замка	329	Регулятор	384
Проверка выключателя двери	329	Датчик температуры окружающего воздуха	385
Проверка датчика отпираания двери	329	Датчик в салоне	385
Проверка выключателя ключа зажигания	330	Датчик солнечной нагрузки	385
Проверка привода суперзамка	330	Цепь датчика воздухозаборника	385
Проверка сигнала отключения NATS	330	Нагнетатель	385
Проверка цепи «ON» выключателя зажигания	331	Двигатель нагнетателя	385
Проверка сигнала пульта дистанционного управления	331	Двигатель впускной заслонки	385
Система дистанционного управления	331	Усилитель управления вентилятором	386
Расположение компонентов и разъемов	332	Воздушный фильтр вентиляции	386
Контакты блока дистанционного управления и эталонные напряжения	332	Блок отопителя-охладитель в сборе	386
Таблица признаков неисправностей	333	Двигатель заслонки режима обдува	387
Проверка элемента питания пульта ДУ	333	Двигатель заслонки воздушной смеси	387
Проверка цепей питания и заземления	333	Сердцевина отопителя	387
Замок передней двери	334	Воздуховоды и решетки	387
Расположение компонентов	334	Вентиляционный воздуховод, вентиляционное отверстие и воздуховоды обогревателя ветрового стекла	388
Проверка и регулировка	334	Трубопроводы для хладагента	389
Проверка системы аварийной сигнализации	334	Процедура обслуживания систем, заправленных хладагентом HFC-134a (R-134a)	389
Снятие и установка	334	Снятие и установка компрессора	391
Разборка и сборка	335	Снятие и установка муфты компрессора	392
Замок задней боковой двери	335	Снятие и установка гибкого шланга низкого давления	393
Расположение компонентов	335	Снятие и установка гибкого шланга высокого давления	393
Проверка и регулировка	335	Снятие и установка трубки высокого давления	393
Снятие и установка	335	Снятие и установка датчика давления хладагента	394
Задняя дверь	336	Снятие и установка двухпозиционного датчика-выключателя давления	394
Открыватель дверки наливной горловины топливного бака	338	Снятие и установка конденсатора	394
СТЕКЛА, СТЕКЛОПОДЪЕМНИКИ И ЗЕРКАЛА	339	Снятие и установка испарителя	394
Ветровое стекло и молдинг	339	Снятие и установка расширительного клапана	395
Оконное стекло задней боковой панели	340	Снятие и установка влагопоглотителя в сборе	395
Оконное стекло задней двери	341	Проверка утечек хладагента	395
Обогреватель заднего стекла	342	ТЕХНИЧЕСКИЕ ДАННЫЕ И СПЕЦИФИКАЦИИ	395
Стеклоподъемники	342	СИСТЕМА ЗАРЯДКИ И СИСТЕМА ЗАПУСКА	396
Стекло передней двери и регулятор	347	Система зарядки	396
Стекло задней двери и регулятор	348	Описание системы	396
Дверные зеркала	349	Диагностика неисправностей	396
ЛЮК НА КРЫШЕ	351		
Меры предосторожности	351		
Описание системы	351		

Индикатор неисправности	396	Принципиальная схема – подсветка комбинации приборов	424
Снятие и установка	396	Схема электрических соединений – фонарь освещения салона	425
Схема электрических соединений	397	Схема электрических соединений – фонари индивидуального освещения	426
Разборка и сборка	398		
Система запуска	399		
Схема электрических соединений	399	ИНФОРМАЦИОННАЯ СИСТЕМА ВОДИТЕЛЯ	427
Описание системы	400	Комбинация приборов (левый руль)	427
Снятие и установка	401	Описание системы	427
Диагностика неисправностей	401	Расположение компонентов и разъемов	427
Разборка и сборка	403	Комбинация приборов	428
ТЕХНИЧЕСКИЕ ДАННЫЕ И СПЕЦИФИКАЦИИ	404	Электросхема	429
		Комбинация приборов (правый руль)	430
СИСТЕМА ОСВЕЩЕНИЯ	405	Описание системы	430
Фары	405	Расположение компонентов и разъемов	430
Описание системы	405	Комбинация приборов	431
Диагностика неисправностей	405	Электросхема	432
Регулировка направленности света фар	405	Проверка электрических компонентов	433
Замена лампочек	406	Снятие и установка комбинации приборов	433
Снятие и установка	406	Разборка и сборка комбинации приборов	433
Фары – Система освещения в дневное время	407	Сигнальные лампы	433
Фонари указателей поворота и аварийной сигнализации	407	Звуковая сигнализация	433
Электрокорректор фар	407	Описание системы	433
Снятие и установка	407	Расположение компонентов и разъемов	435
Проверка электрических компонентов	408	Таблица признаков неисправностей	435
Диагностика неисправностей	408	Схема соединений (индикатор АКП)	437
Замена лампочек	408		
Снятие и установка боковых фонарей указателей поворота	409	ОЧИСТИТЕЛИ, ОМЫВАТЕЛИ И КЛАКСОН	438
Снятие и установка задних фонарей указателей поворота	409	Очистители и омыватели ветрового стекла	438
Снятие и установка передних фонарей указателей поворота	409	Описание системы	438
Выключатель освещения и указателей поворота	409	Контакты комбинированного переключателя и эталонные напряжения	438
Снятие и установка	409	Снятие и установка рычагов очистителей ветрового стекла, регулировка положения остановки рычагов очистителей	438
Проверка цепи выключателя	409	Снятие и установка двигателя и рычажного механизма очистителей	439
Выключатель аварийной сигнализации	409	Регулировка жиклера омывателя	440
Снятие и установка	409	Расположение трубок омывателя	440
Фонари стоп-сигнала	409	Снятие и установка жиклера омывателя	440
Замена лампочек	409	Проверка жиклера омывателя	440
Снятие и установка	409	Очиститель и омыватель заднего стекла	441
Фонари заднего хода	410	Контакты комбинированного переключателя и эталонные напряжения	441
Замена лампочек	410	Снятие и установка рычага очистителя заднего стекла	441
Снятие и установка	410	Снятие и установка выключателя очистителя и омывателя	441
Фонари: стояночный, задний габаритный и подсветки номерного знака	410	Снятие и установка бачка омывателя	441
Замена лампочек	410	Снятие и установка насоса омывателя	441
Снятие и установка	410	Снятие и установка двигателя и рычажного механизма очистителя	442
Передние противотуманные фары	410	Регулировка жиклера омывателя	442
Описание системы	410	Снятие и установка жиклера омывателя заднего стекла	442
Регулировка направленности света фар	410	Проверка жиклера омывателя	442
Замена лампочек	411	Снятие и установка выключателя очистителя и омывателя	443
Снятие и установка	411	Снятие и установка бачка омывателя	443
Задний противотуманный фонарь	411	Снятие и установка насоса омывателя	443
Замена лампочек	411	Расположение трубок омывателя	443
Снятие и установка	411	Омыватель фар	443
Габаритные фонари/задние фонари	411	Описание системы	443
Верхний фонарь стоп-сигнала	411	Снятие и установка жиклера омывателя	443
Задний комбинированный фонарь	411	Проверка жиклера омывателя	443
Замена лампочек	411	Снятие и установка бачка омывателя	443
Снятие и установка	412	Снятие и установка насоса омывателя	443
Комбинированный переключатель	412	Клаксон	443
Подсветка комбинации приборов	412	Прикуриватель	444
Фонарь освещения салона	412	Электророзетка	444
Поиск неисправностей	413	Схема электрических соединений – очиститель ветрового стекла	444
Замена лампочек	415	Схема электрических соединений – очиститель заднего стекла	445
Снятие и установка	415	Схема электрических соединений – очиститель фар	446
Фонари индивидуального освещения	416	Схема электрических соединений – клаксон	446
Замена лампочек	416	Схема электрических соединений – прикуриватель	447
Снятие и установка	416	Схема электрических соединений – электророзетка	447
Спецификации ламп	416		
Схема электрических соединений – электрокорректор фар	417	ИСТОЧНИКИ ПИТАНИЯ, ЗАЗЕМЛЕНИЕ И ЭЛЕМЕНТЫ ЦЕПЕЙ	448
Схема электрических соединений – фары	417	Схема подачи электропитания	448
Принципиальная схема – система освещения в дневное время	418	Электрические жгуты	449
Схема электрических соединений – указатели поворота	419	Разводка жгутов	449
Схема электрических соединений – фонари заднего хода	420	Расположение электрических блоков	470
Схема электрических соединений – фонари стоп-сигнала	420	Моторный отсек	470
Схема электрических соединений – стояночные фонари, фонари освещения номерного знака и задние фонари	421	Салон автомобиля/модели с левым рулем	471
Схема электрических соединений – задний противотуманный фонарь/без передних противотуманных фар	422	Салон автомобиля/модели с правым рулем	473
Схема электрических соединений – противотуманные фары	422	Соединительный разъем (J/C)	475
Схема электрических соединений – задний комбинированный фонарь	423	Электрические блоки	475
Схема электрических соединений – задний противотуманный фонарь/с передними противотуманными фарами	423	Коробка предохранителей-распределительная коробка	476
		Коробка предохранителей и плавких вставок	476