

***Сам себе механик***

# ***Toyota Land Cruiser Prado 150***

*Модели с 2015 года выпуска  
с бензиновыми 1GR-FE (4,0 л), 2TR-FE (2,7 л)  
и дизельным 1GD-FTV (2,8 л) двигателями*

***Включены рестайлинговые модели с 2017 года выпуска***

***Руководство по ремонту  
и техническому обслуживанию***

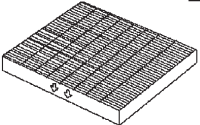
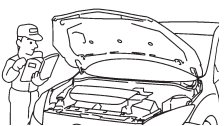



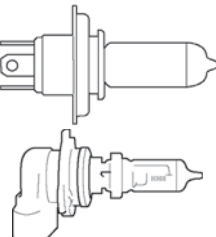
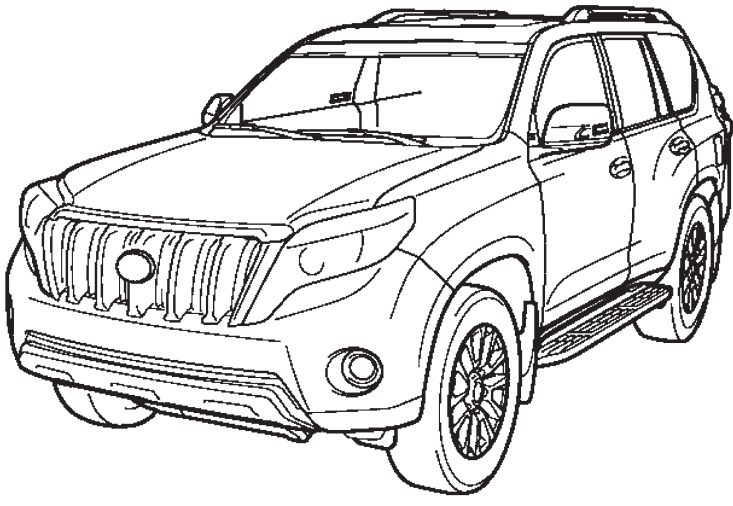
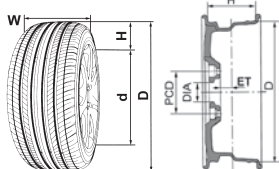

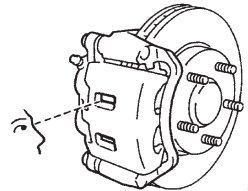
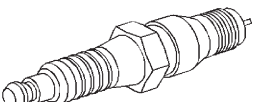


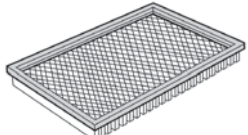
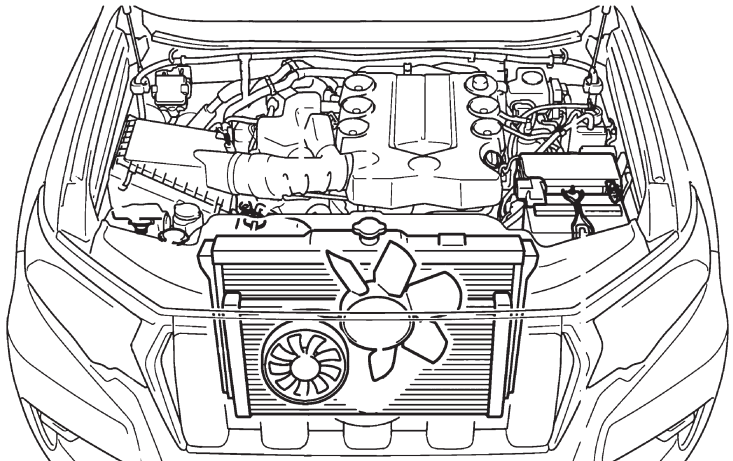
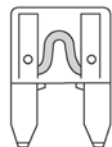

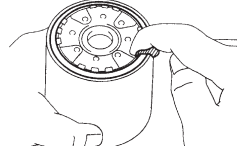
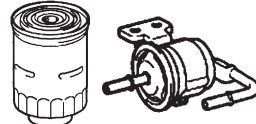
***Компанией "Легион-Автодата" выпущена книга Toyota Land Cruiser Prado 150 с 2015 года выпуска с бензиновыми и дизельным двигателями серии ПРОФЕССИОНАЛ.***

***Характерные  
неисправности***

***Каталог расходных  
запасных частей***

Москва  
Легион-Автодата  
2021

# Быстрые ссылки на страницы книги

<p><b>Салонный фильтр</b> <span style="float: right;">96</span></p> 	<p><b>Характерные неисправности автомобиля</b> <span style="float: right;">16</span></p> 	<p><b>Индикаторы неисправностей</b> <span style="float: right;">22</span></p> <p>CHECK  (ABS)  и другие</p>	<p><b>Самостоятельная диагностика доступными устройствами (ELM327 и другие)</b> <span style="float: right;">13</span></p> 
<p><b>Замена ламп</b> <span style="float: right;">68</span></p> 			<p><b>Шины, запасное колесо</b> <span style="float: right;">64</span></p> 
<p><b>Углы установки колес (сход-развал)</b> <span style="float: right;">365</span></p>  <p>Перед ↑</p> <p>A: Внутреннее B: Внешнее</p>			<p><b>Проверка колодок</b> <span style="float: right;">94</span></p> 
<p><b>Свечи зажигания</b> <span style="float: right;">84</span></p> 	<p><b>Каталог расходных запчастей</b> <span style="float: right;">98</span></p> 	<p><b>Интервалы технического обслуживания</b> <span style="float: right;">72</span></p> 	<p><b>Воздушный фильтр</b> <span style="float: right;">81</span></p> 
<p><b>Типы жидкостей и емкости</b></p> <ul style="list-style-type: none"> <li>• Моторное масло — <span style="float: right;">73</span></li> <li>• Охлаждающая жидкость — <span style="float: right;">78</span></li> <li>• АКПП — <span style="float: right;">89</span></li> <li>• МКПП — <span style="float: right;">91</span></li> <li>• Раздаточная коробка — <span style="float: right;">92</span></li> <li>• Передний и задний редукторах — <span style="float: right;">92</span></li> <li>• Жидкость ГУР — <span style="float: right;">93</span></li> <li>• Тормозная жидкость — <span style="float: right;">94</span></li> <li>• Хладагент — <span style="float: right;">96</span></li> </ul>			<p><b>Предохранители и реле</b> <span style="float: right;">67, 468</span></p> 
<p><b>Доливка жидкости стеклоомывателя</b> <span style="float: right;">96</span></p> 			<p><b>Масляный фильтр</b> <span style="float: right;">73</span></p> 
			<p><b>Топливный фильтр</b> <span style="float: right;">82</span></p> 

# Характерные неисправности автомобилей Toyota Land Cruiser Prado

Несмотря на то, что производитель предпринимает все возможные меры по контролю качества производимых им автомобилей и используемых автозапчастей, у каждой модели существуют узлы или агрегаты, проблемы с которыми могут быть выявлены только в процессе эксплуатации автомобиля. Как правило, подобные неисправности вызваны низким качеством используемых материалов, производственным браком, конструктивными просчетами, а также неотлаженным или недобросовестным процессом сборки автомобиля. Также, существует целый перечень неисправностей, возникновение которых связано с пренебрежением автовладельцем особенностями эксплуатации и технического обслуживания автомобиля или какой-либо из его систем.

Ниже рассмотрены наиболее распространенные проблемы и вероятные неисправности, с которыми возможно столкнуться в период владения автомобилем данной модели, указанного периода выпуска и модификации. При необходимости, описание неисправности содержит методы устранения неполадки и рекомендации по предотвращению ее повторного возникновения. Если в процессе производства проблемный узел был модернизирован, приводятся каталожные номера деталей нового образца. Также, в главе может упоминаться информация о проведении официальных сервисных кампаний или о наличии специальных сервисных бюллетеней (англ. Technical Service Bulletin (TSB) - официальный документ, выпускаемый производителем для сервисных центров и содержащий информацию о возможной неполадке той или иной модели и путях ее устранения), которая будет полезна в общении с официальными представителями производителя при решении спорных моментов гарантийного обслуживания вашего автомобиля.

Стоит иметь в виду, что возникновение той или иной неисправности не обязательно конкретно на вашем автомобиле и, наоборот, слишком частые поломки одного и того же узла или агрегата на вашем автомобиле могут не являться характерной неисправностью данной модели, а могут быть следствием использования неоригинальных некачественных автозапчастей, а также обслуживания автомобиля специалистами, не обладающими достаточной квалификацией или опытом ремонта и диагностики автомобилей.

## Система управления двигателем работает в аварийном режиме (код неисправности (P2440/P2442))

На моделях с двигателем 1GR-FE существует проблема с системой вторичного воздуха. Из-за попадания воды в систему (как правило, после тщательной мойки подкрылков передних колес) постепенно заклинивают клапаны подачи вторичного воздуха во выпускной коллектор. По началу, это происходит только в зимний период – из-за замерзания конденсата в клапанах, но примерно к 50 тыс.км пробега клапаны окончательно заклинивают и проблема может проявиться в любой момент, после чего ремонт становится неизбежным. Система управления двигателем при этом переходит в аварийный режим работы с характерными симптомами:

- нет тяги, вялая реакция на нажатие педали акселератора;
- горит индикатор "Проверь двигатель", мигает индикатор "4LO";
- горит индикатор скольжения;
- в памяти ЭБУ сохранены коды по системе вторичного воздуха P2440/P2442 и по каталитическим нейтрализаторам (P0420/P0430).

Ремонт осуществляется путем замены клапанов на новые (чистка неэффективна) и, в случае необходимости, замены катализаторов. Из-за влаги может требоваться замена и

насос системы вторичного воздуха. В связи с дороговизной такого ремонта, некоторые мастерские по чип-тюнингу автомобилей, знакомые с данной "болезнью" Prado, предлагают в качестве окончательного решения проблемы установку эмуляторов работы катализаторов и системы вторичного воздуха и "перепрошивку" блока управления двигателем.

## Недостаточная мощность дизельного двигателя 1GD-FTV

Владельцам Prado150 с новым дизельным двигателем 1GD-FTV очень часто не хватает мощности, особенно если сравнивать с его трехлитровым предшественником. Поэтому, если не принципиальна гарантия на новый автомобиль или срок ее действия заканчивается, многие владельцы подвергают машину чип-тюнингу, увеличивая мощность в среднем до 220 л.с и крутящий момент на 100 Н м.

## Преждевременный износ распределительных валов (модели с двигателем 1GD-FTV)

К сожалению, у нового представителя экологических двигателей Toyota со временем проявляются различные "болезни". Одна из серьезных – механических – преждевременный износ распределительных валов и рокеров. Если двигатель нестабильно работает на холостом ходу, появился несильный стук со стороны пассажира, который становится тише при снижении нагрузки на двигатель, необходимо срочно обратиться на СТО официального дилера Toyota. При подтверждении неисправности, осуществляется гарантийный ремонт двигателя (замена распредвалов и рокеров на модернизированные).

## Отзывная кампания по замене топливной трубки на автомобилях с двигателем 1GD-FTV

В конце 2019 года Toyota объявила о начале в России отзывной кампании автомобилей с двигателем 1GD-FTV, реализованных в период с 12 марта по 18 апреля 2019 года. Причина – возможное ослабление крепления топливной трубки между ТНВД и топливным коллектором под воздействием вибрации и последующая вероятная утечка топлива. В ходе осмотра автомобиля производится проверка и, при необходимости, замена топливной трубки и ее крепления. Проверить, подлежит ли отзыву Ваш автомобиль или нет, можно по соответствующему запросу с указанием VIN-номера на официальном сайте Toyota или у любого официального дилера Toyota.

## Система управления двигателем работает в аварийном режиме

На новых дизельных двигателях в системе впуска возможен подсос воздуха на участке после воздушного фильтра, что может привести к попаданию пыли в систему и загрязнению датчика массового расхода воздуха. При этом система управления двигателем переходит в аварийный режим работы с ограничением мощности. Устранение неисправности осуществляется путем замены датчика.

## Возможное засорение сажевого фильтра (модели с двигателем 1GD-FTV)

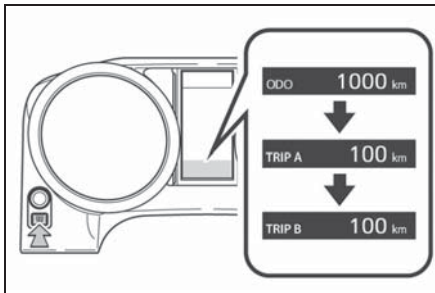
Регенерация сажевого фильтра на моделях 2015-2018 гг. выпуска должна происходить автоматически. Но при определенных условиях регенерация может происходить

## Одометр и счетчики пробега

Одометр показывает общий пробег автомобиля.

Счетчики пробега показывают расстояние, которое проехал автомобиль с момента последней установки счетчика на ноль.

Кнопка "ODO/TRIP" предназначена для переключения режимов и для сброса показаний счетчиков пробега на ноль. При кратковременном нажатии на кнопку идет переключение между режимами индикации: одометр → счетчик пробега А → счетчик пробега В. При каждом режиме горит соответствующий индикатор: "ODO", "TRIP A", "TRIP B". Обнуление счетчика пробега происходит более долгим нажатием на кнопку "ODO/TRIP".



## Индикаторы комбинации приборов

**Примечание:** номер пункта соответствует номеру индикатора в таблице "Индикаторы комбинации приборов".

1. Общий индикатор неисправности. Индикатор загорается при включении зажигания и должен погаснуть через несколько секунд.

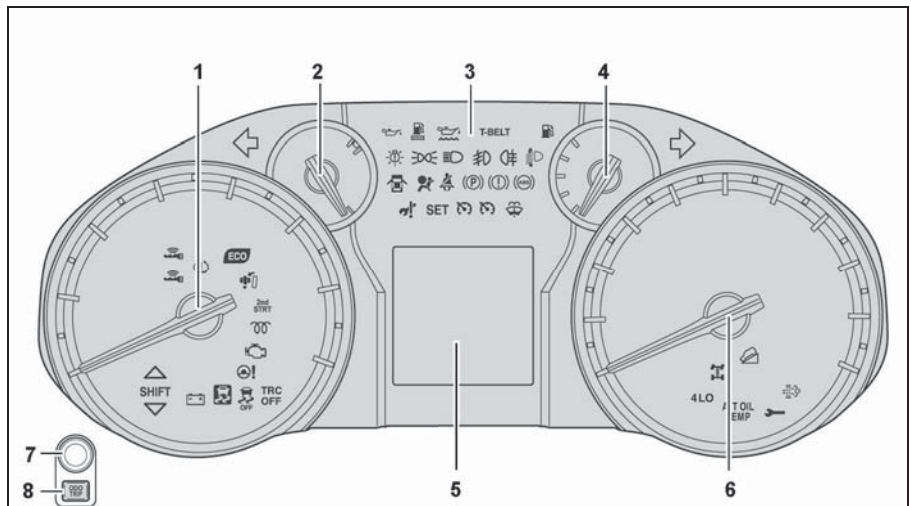
Если индикатор не гаснет или загорелся во время движения, это указывает на наличие неисправности в одной из вспомогательных систем автомобиля. При этом на многофункциональном дисплее комбинации приборов отображается сообщение с информацией о возникшей неисправности. Более подробно см. раздел "Многофункциональный дисплей комбинации приборов".

2. Индикатор тормозной системы. Индикатор загорается при переводе замка зажигания/переключателя запуска двигателя в положение "ON" и должен погаснуть через несколько секунд.

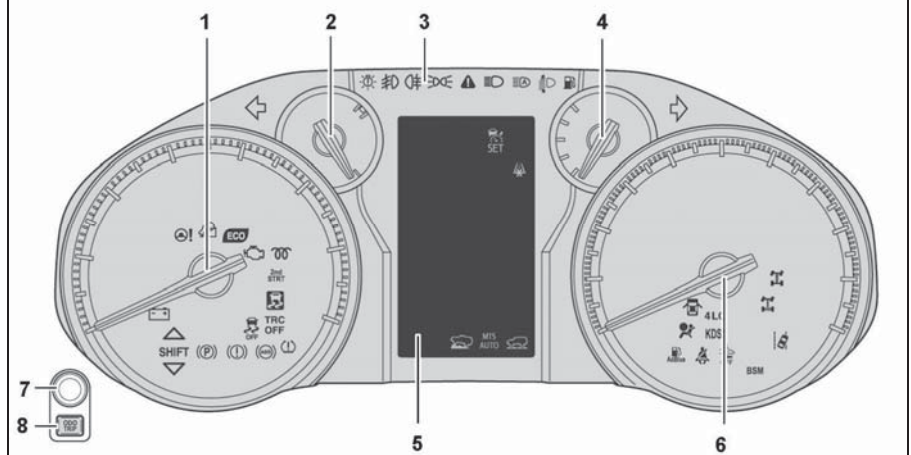
- а) Индикатор загорается, если:
- (модели до 2017 г.) включен стояночный тормоз;
  - низкий уровень тормозной жидкости или нарушена герметичность вакуумного усилителя тормозов;
  - неисправна электрическая цепь индикатора.

**Примечание:** при уменьшении давления в системе вакуумного усилителя тормозов загорается индикатор и непрерывно звучит предупредительный сигнал.

б) Если во время движения загорелся индикатор, то замедлите скорость, съезьте с дороги и осторожно остановите автомобиль. Замедлить скорость можно торможением двигателем и применением стояночного тормоза,



Тип 1.



Тип 2.

**Комбинация приборов (модели до 2017 г.).** 1 - тахометр, 2 - указатель температуры охлаждающей жидкости, 3 - индикаторы комбинации приборов, 4 - указатель количества топлива, 5 - одометр, счетчики пробега, многофункциональный дисплей комбинации приборов, 6 - спидометр, 7 - регулятор яркости подсветки комбинации приборов, 8 - переключатель "ODO/TRIP" переключения показаний одометра и сброса показаний маршрутного компьютера на ноль.

но не забудьте при этом нажать на педаль тормоза для включения стоп-сигналов, чтобы предупредить о торможении водителей, едущих сзади.

- Модели до 2017 г.: Проверьте стояночный тормоз - возможно, он включен. Если стояночный тормоз выключен, а индикатор горит после его выключения, то возникла неисправность в тормозной системе.

- Проверьте уровень тормозной жидкости в бачке.

- Если уровень тормозной жидкости низок, долейте жидкость и в безопасном месте проверьте эффективность торможения автомобиля. Если Вы считаете, что тормоза все еще работают достаточно эффективно, то осторожно доведите автомобиль до ближайшего места ремонта. Если тормоза не работают, то автомобиль необходимо эвакуировать для ремонта.

**Внимание:** движение на автомобиле с низким уровнем тормозной жидкости опасно.

- Если уровень тормозной жидкости

в норме, то, возможно, неэффективно работает вакуумный усилитель тормозов или неисправна электрическая цепь индикатора.

3. Индикатор антиблокировочной системы тормозов (ABS).

Индикатор загорается при включении зажигания и должен погаснуть через несколько секунд. Если индикатор не гаснет или загорается при движении, это указывает на неисправность антиблокировочной тормозной системы. При этом на автомобиле работает только тормозная система, но не работает антиблокировочная система. Двигайтесь к месту ремонта.

**Внимание:** многократное нажатие на педаль тормоза может привести к включению индикатора на несколько секунд.

4. Индикатор зарядки аккумуляторной батареи.

а) Индикатор загорается при переводе замка зажигания/ переключателя запуска двигателя в положение "ON" и должен погаснуть после пуска двигателя.

**Внимание:** не используйте антифризы, содержащие силикаты, амины, нитриты или бораты.

б) Несколько раз сожмите рукой патрубки радиатора №1 и №2, проверьте уровень охлаждающей жидкости двигателя.

Если уровень охлаждающей жидкости опускается ниже линии "В", долейте охлаждающую жидкость до линии "В".

в) Установите пробку расширительного бачка радиатора.

г) Установите вентиляционную пробку с помощью гаечного ключа.

Момент затяжки..... 2 Н·м

д) Выпустите воздух из системы охлаждения.

е) Прогревайте двигатель до открытия термостата. Дайте двигателю поработать несколько минут после открытия термостата.

**Внимание:**

- Убедитесь, что в бачке есть охлаждающая жидкость. При отсутствии жидкости двигатель может перегреться.

- Если жидкости в бачке нет, немедленно остановите двигатель, дайте ему остыть и залейте охлаждающую жидкость.

- Так как шланги горячие, работайте в защитных перчатках во избежание появления ожогов.

- Убедитесь, что указатель температуры охлаждающей жидкости на комбинации приборов не показывает чрезмерно высокую температуру.

ж) В случае недостатка охлаждающей жидкости двигатель может перегреться.

з) Момент открытия термостата можно определить, сжав шланг радиатора №2 рукой.

и) Поддерживайте частоту вращения коленчатого вала двигателя 2000 - 2500 об/мин.

к) Несколько раз рукой сожмите патрубки радиатора №1 и №2 для удаления воздуха.

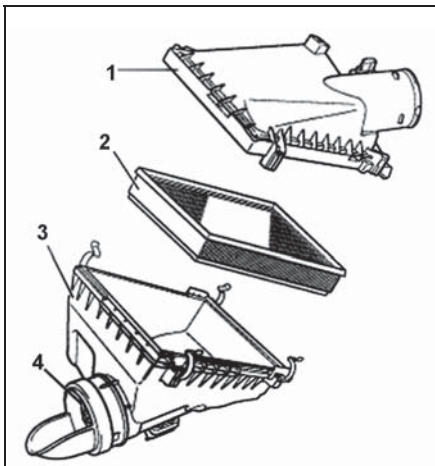
л) Остановите двигатель и подождите, пока охлаждающая жидкость остынет до температуры окружающего воздуха.

м) Проверьте уровень охлаждающей жидкости в расширительном бачке радиатора в сборе.

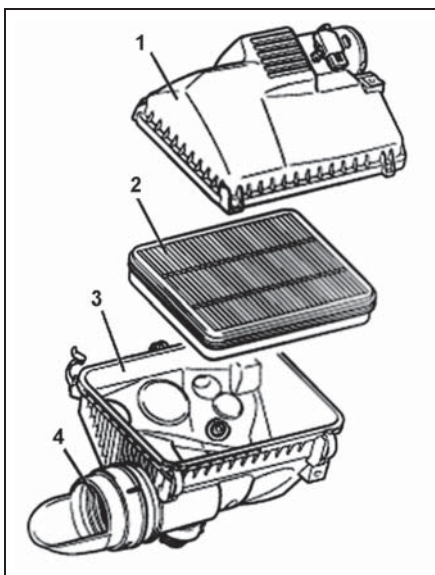
Если уровень охлаждающей жидкости недостаточен, долейте охлаждающую жидкость двигателя до отметки "FULL" расширительного бачка радиатора.

3. Убедитесь в отсутствии утечек охлаждающей жидкости.

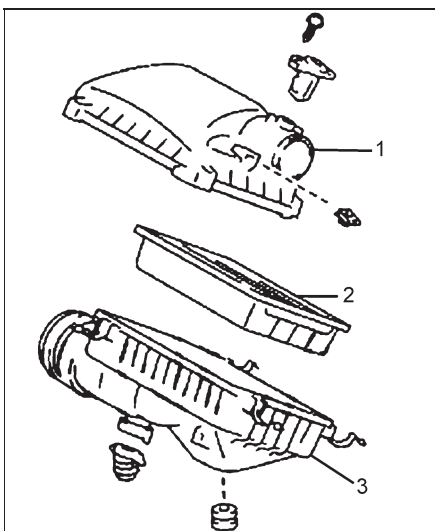
обратной вспышки, которая может вызвать пожар в моторном отсеке.



1GR-FE.



2TR-FE.

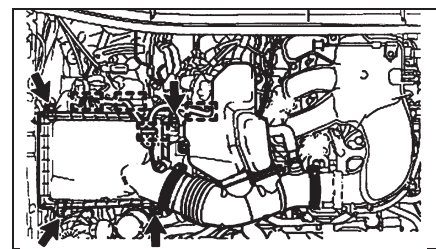


1GD-FTV.

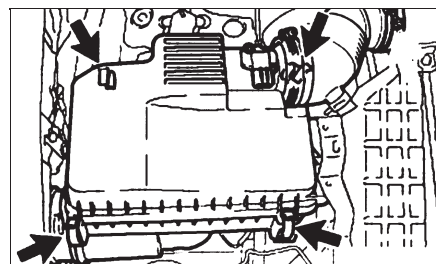
1 - крышка фильтра, 2 - фильтрующий элемент, 3 - корпус воздушного фильтра, 4 - фильтр предварительной очистки (циклон).

1. (2TR-FE) Отсоедините фиксаторы и разъем датчика массового расхода воздуха.

2. Откройте защелки, поднимите крышку воздушного фильтра и извлеките фильтрующий элемент.



1GR-FE.

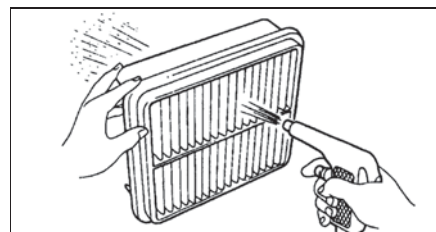


2TR-FE.

3. Визуально проверьте фильтрующий элемент на отсутствие загрязнения, замасливания, засорения или повреждения. При необходимости, замените фильтрующий элемент.

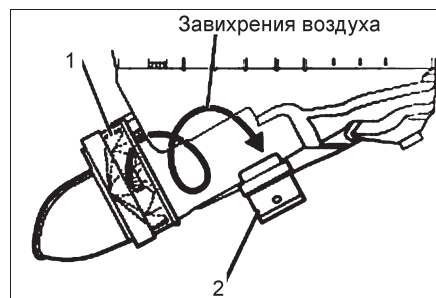
4. Если фильтрующий элемент незначительно загрязнен или засорен, то удалите пыль и другие загрязнения, продув его сжатым воздухом со стороны, обращенной к впускному коллектору.

**Внимание:** использование несоответствующего или загрязненного воздушного фильтра может привести к преждевременному износу двигателя вследствие попадания в цилиндры воздуха с абразивными частицами.



5. (Модификации) Проверьте фильтр предварительной очистки (циклон).

**Примечание:** циклон служит для предотвращения попадания крупных частиц в воздушный фильтр. Фильтр предварительной очистки устроен так, чтобы завихрения воздуха, создаваемые спиралевидными лопастями, отправляли крупные частицы в специальный пылесборник.



1GR-FE.1 - спиралевидные лопасти, 2 - пылесборник.

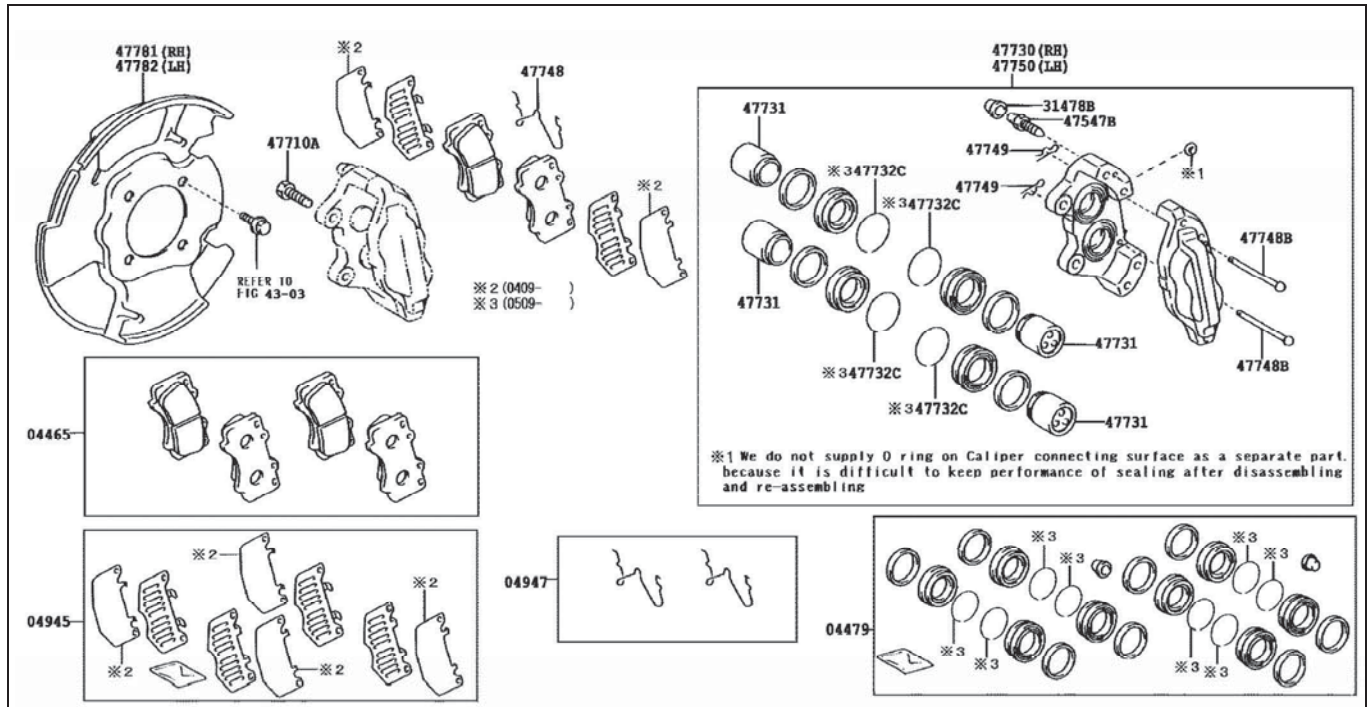
## Проверка и замена воздушного фильтра

**Внимание:**

- Отсоединение, ослабление крепежных элементов или растрескивание элементов системы воздушного снабжения (между корпусом дроссельной заслонки и головкой блока цилиндров) вызовет подсос воздуха, что приведет к нарушению работы двигателя.

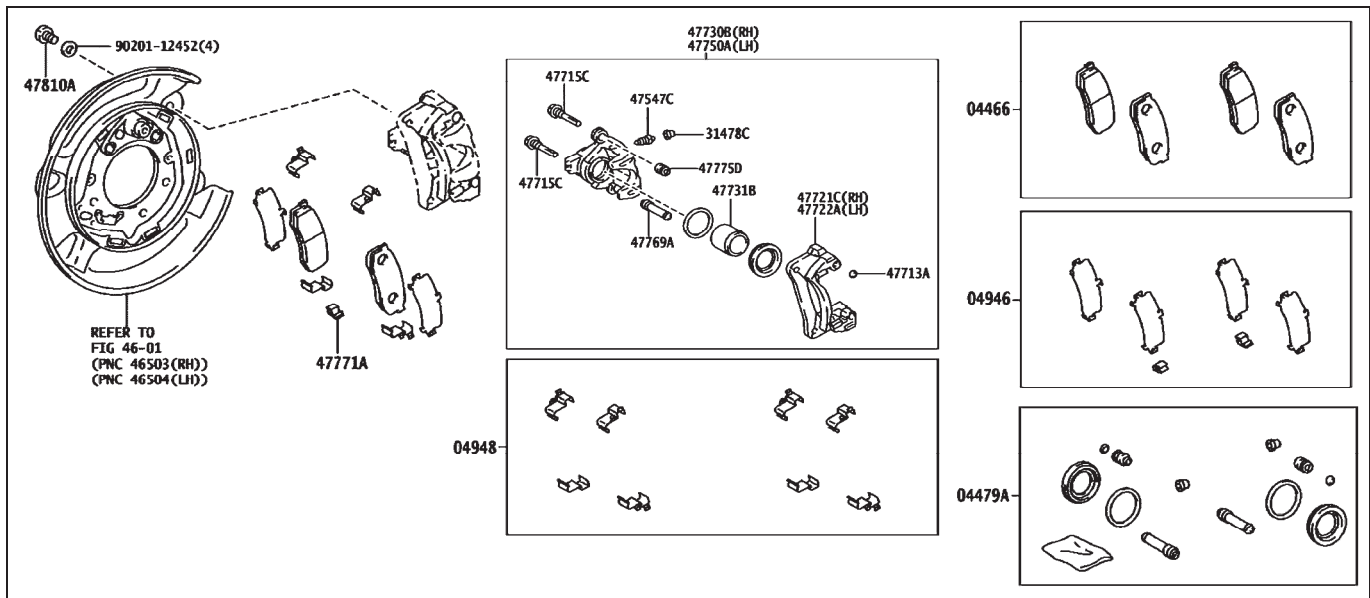
- Не эксплуатируйте автомобиль со снятым воздушным фильтром или циклоном во избежание повреждения двигателя или возникновения

Передние тормоза



№ детали	Каталожный номер	Название детали	Модификация
04465	04465-60320	Тормозные колодки, комплект	метка ADVICS PV565H
04465	04465-60330	Тормозные колодки, комплект	метка TEXTAR T4146, GERMANY
04479	04478-60080	Ремкомплект суппорта	все
04945	04945-35120	Антискрипные прокладки, комплект	GERMANY
04945	04945-60090	Антискрипные прокладки, комплект	все
04947	04947-35050	Держатели колодок, комплект	все

Задние тормоза



№ детали	Каталожный номер	Период использования	Название детали	Модификация
04466	04466-60080	-	Тормозные колодки, комплект	метка NBK PN524, GERMANY
04466	04466-60140	-	Тормозные колодки, комплект	метка AK PA561
04479A	04479-60030	-	Ремкомплект суппорта	все
04946	04946-30100	-	Антискрипные прокладки, комплект	GERMANY
04946	04946-60140	-	Антискрипные прокладки, комплект	все
04948	04947-22050	-	Держатели колодок, комплект	все

# Двигатель 1GR-FE (4,0 л) - механическая часть

## Общая информация

Двигатель 1GR-FE - шестицилиндровый V-образный 24-клапанный с углом развала цилиндров 60° и верхним расположением распределительных валов и клапанов в головках цилиндров. Порядок работы цилиндров: 1-2-3-4-5-6. Блок цилиндров, головка блока цилиндров, насос охлаждающей жидкости - выполнены из алюминиевого сплава.

Кованный стальной коленчатый вал опирается на четыре подшипника. На коленчатом валу установлены пять противовесов. Поршень отлит из алюминиевого сплава и соединен плавающим поршневым пальцем с шатуном. Поршневые кольца чугунные. Первое кольцо имеет бочкообразную наружную поверхность, второе кольцо - коническую наружную поверхность со скосом. Маслосъемное кольцо составное, скребкового типа с пружинным расширителем. В головке блока цилиндров расположены камеры сгорания шатрового типа. Под головку блока цилиндров устанавливается двухслойная металлизированная прокладка. Впускные и выпускные клапаны изготовлены из жаропрочной стали. В приводе клапанов установлены гидрокомпенсаторы. Распределительные валы изготовлены из чугуна. Каждый вал опирается на четыре подшипника. Распределительные валы впускных клапанов приводятся во вращение от коленчатого вала однорядной цепью, натяжение которой регулируется автоматическим натяжителем. Каждый распределительный вал выпускных клапанов приводится во вращение от распределительного вала впускных клапанов короткой однорядной цепью, натяжение которой регулируется автоматическим натяжителем. Впускные и выпускные распределительные валы оснащены системой изменения фаз газораспределения VVT-i.

*Примечание:* на данном двигателе установлены гидрокомпенсаторы, поэтому проверка и регулировка тепловых зазоров не требуется.

## Двигатель в сборе

### Снятие

1. Сбросьте остаточное давление топлива (см. главу "Система впрыска топлива").
2. Удалите хладагент (см. главу "Кондиционер, отопление и вентиляция").
3. Снимите капот.
  - а) Отсоедините форсунки омывателя.
  - б) Отверните восемь болтов и снимите капот.

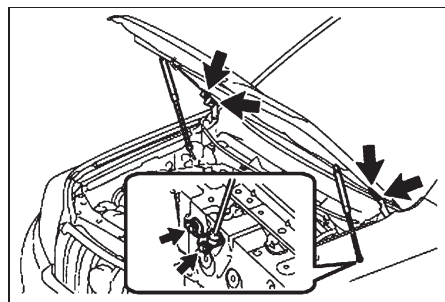
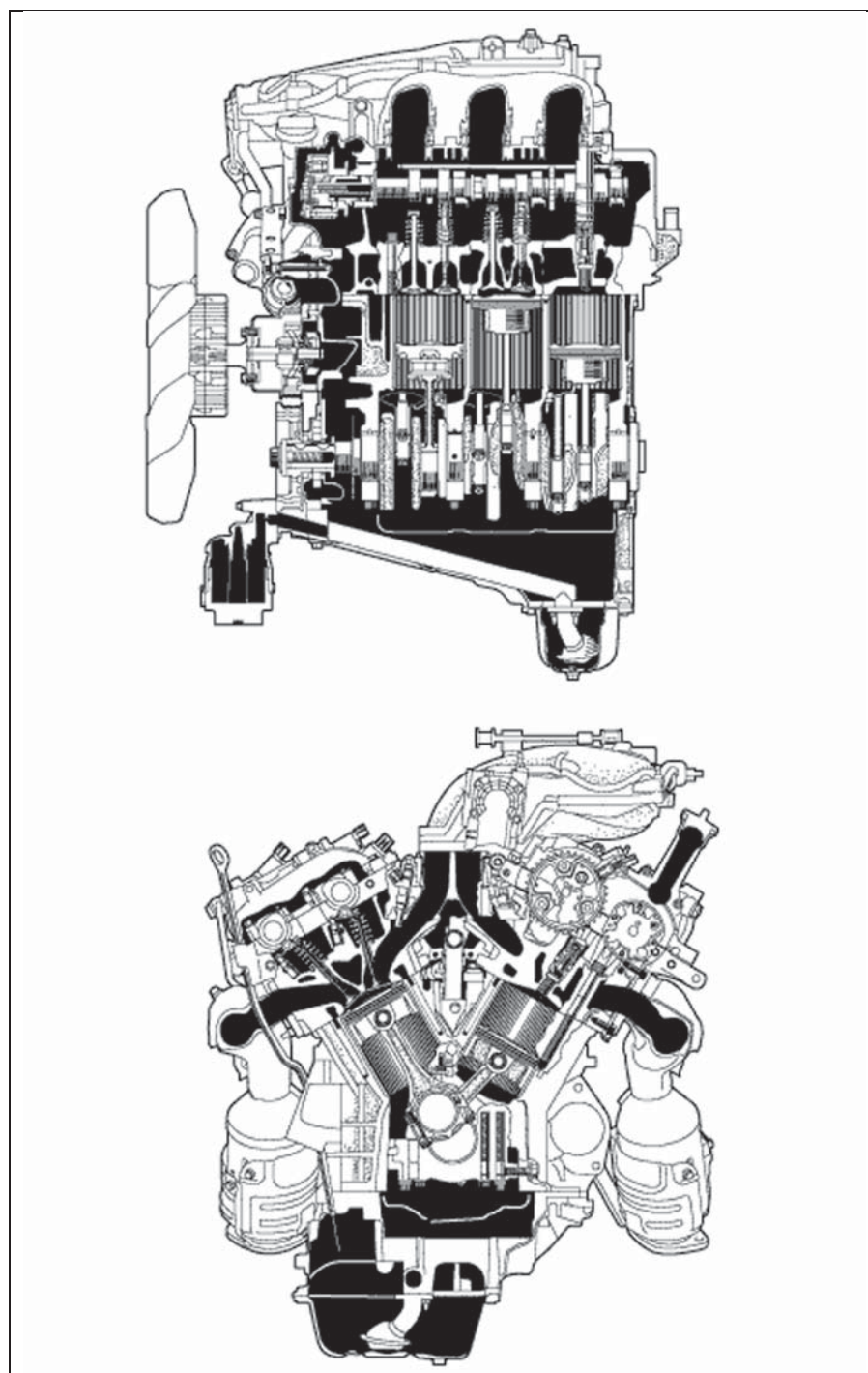


Таблица. Технические характеристики двигателя.

Двигатель		1GR-FE
Рабочий объем, см <sup>3</sup>		3956
Диаметр цилиндра × ход поршня, мм		94 × 95
Степень сжатия		10,4
Порядок работы цилиндров		1-2-3-4-5-6
Количество клапанов на цилиндр		4
Фазы газораспределения		
Впускные клапаны	Открытие:	11° до ВМТ - 29° после ВМТ
	Закрытие:	71° - 31° после НМТ
Выпускные клапаны	Открытие:	60° - 25° до НМТ
	Закрытие:	4° - 39° после ВМТ

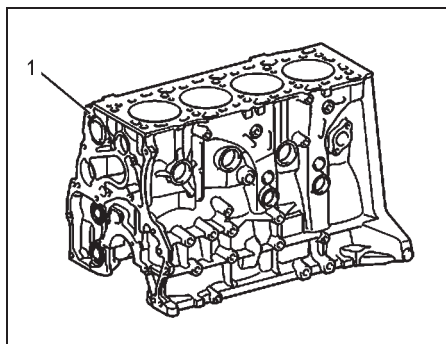


Продольный и поперечный разрезы.

# Двигатель 1GD-FTV (2,8 л) - механическая часть

## Общая информация

Блок цилиндров изготавливается из чугунного сплава и не имеет гильз.



Поршни изготавливаются из алюминиевого сплава. Поршни полноразмерные, имеют развитую камеру сгорания.

Для снижения температуры и повышения надежности поршня в его головке предусмотрен канал охлаждения.

На юбку поршня нанесено антифрикционное полимерное покрытие для уменьшения трения и повышения топливной экономичности.

Форма поршневых колец оптимизирована для снижения расхода топлива.

ГБЦ изготавливается из алюминиевого сплава. В центр камеры сгорания выходит вертикально установленная форсунка, между впускными портами - свеча накаливания.

Крышка головки блока цилиндров пластиковая крышкой с проходящими внутри масляными каналами для смазки коромысел. Для уменьшения расхода масла предусмотрен маслоотделитель.

Схема газораспределительного механизма - два распределительных вала в головке блока и четыре клапана на цилиндр (DOHC 16V). В приводе клапанов используются гидрокомпенсаторы клапанных зазоров и роликовые толкатели/рокеры.

Зазоры в приводе клапанов регулируются с помощью гидрокомпенсаторов. Привод газораспределительного механизма осуществляется двумя цепями - от коленчатого вала однорядной роликовой цепью №1 (шаг 9,525 мм) приводится вал ТНВД, затем от него цепью №2 (шаг 8,0 мм) приводятся оба распределительных вала. Натяжение цепи поддерживается подпружиненным гидронатяжителем со стопорным механизмом. От задней части распределительного вала приводится вакуумный насос.

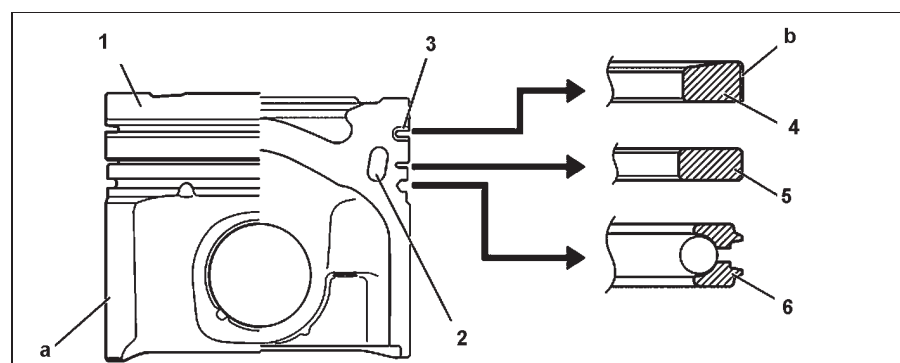
Балансирный механизм приводится посредством цепи №3 и шестерен.

## Проверка и регулировка тепловых зазоров в приводе клапанов

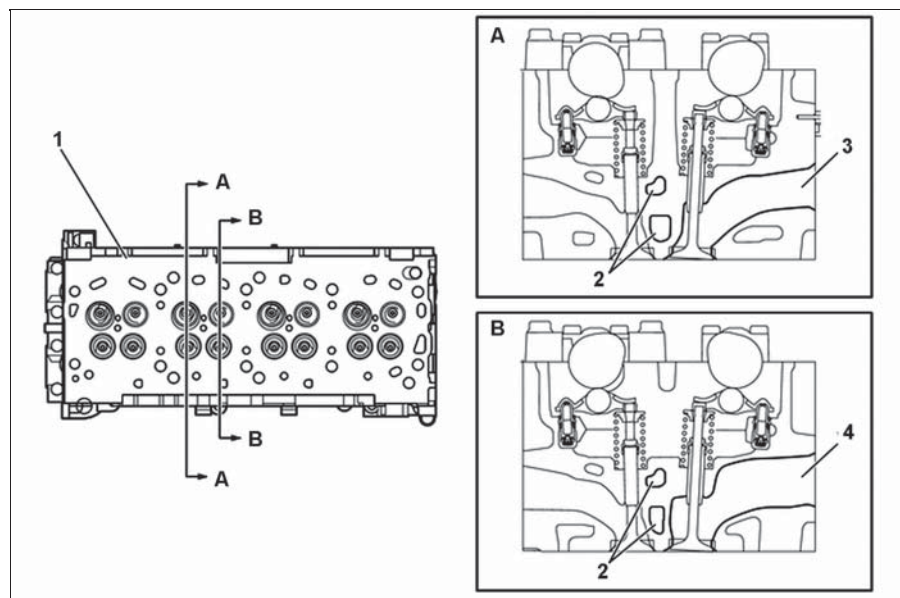
В приводе клапанов используются гидрокомпенсаторы зазоров, поэтому проверку и регулировку зазоров проводить не требуется.

Таблица. Технические характеристики двигателя.

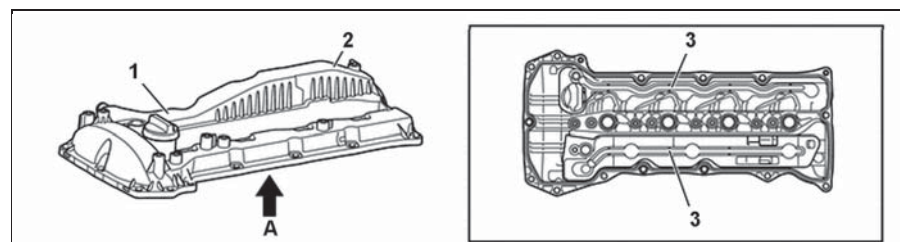
Двигатель		1GD-FTV
Рабочий объем, см <sup>3</sup>		2755
Диаметр цилиндра × ход поршня, мм		92,0 × 103,6
Степень сжатия		15,6
Порядок работы цилиндров		1-3-4-2
Количество клапанов на цилиндр		4
Фазы газораспределения		
Впускные клапаны	Открытие:	6° до ВМТ
	Закрытие:	29° после НМТ
Выпускные клапаны	Открытие:	40° до НМТ
	Закрытие:	10° после ВМТ



1 - поршень, 2 - канал охлаждения, 3 - нирезистовая вставка, 4 - верхнее компрессионное кольцо, 5 - нижнее компрессионное кольцо, 6 - масло-съемное кольцо, а - полимерное покрытие, б - PVD-покрытие (напыление конденсацией из паровой фазы).



1 - головка блока цилиндров в сборе, 2 - рубашка охлаждения, 3 - тангенциальный канал, 4 - спиральный канал.

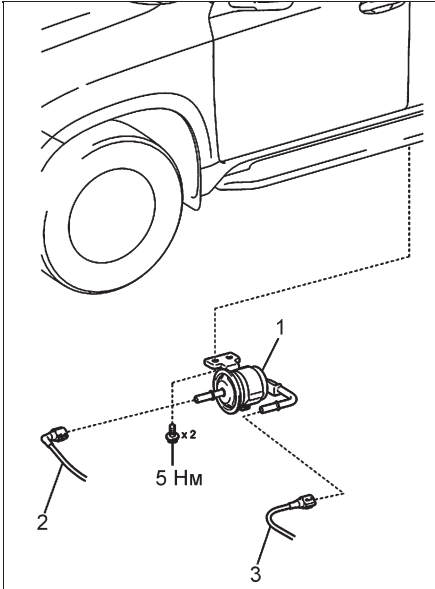


1 - крышка головки блока цилиндров, 2 - маслоотделитель, 3 - масляная трубка.



# Топливная система дизельного двигателя

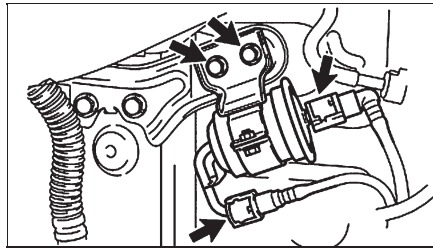
## Топливный фильтр грубой очистки (со стороны топливного бака) Снятие и установка



Снятие и установка топливного фильтра грубой очистки (со стороны топливного бака). 1 - топливный фильтр грубой очистки, 2 - входной топливопровод, 3 - выходной топливопровод.

1. Снимите топливный фильтр грубой очистки.

а) Отсоедините входной и выходной топливопроводы от фильтра.  
б) Выверните 2 болта и снимите фильтр топливного насоса.



2. Установите топливный фильтр грубой очистки.

а) Закрепите фильтр топливного насоса 2 болтами.

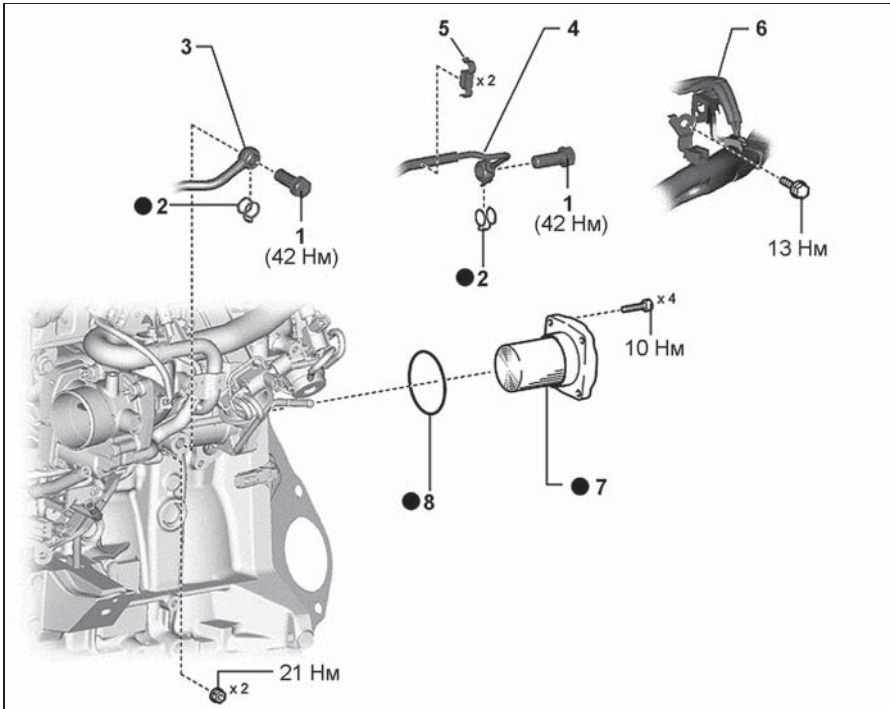
**Момент затяжки** ..... 5 Н·м  
б) Подсоедините входной и выходной топливопроводы к фильтру грубой очистки.

3. Удалите воздух из топливной системы.  
4. Убедитесь в отсутствии утечек топлива.

## Топливный фильтр тонкой очистки (со стороны блока цилиндров) Снятие и установка

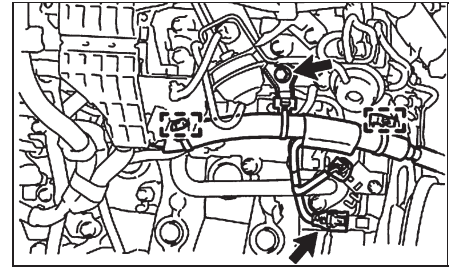
1. Снимите электропневмоклапан активной опоры двигателя.  
2. Снимите крышку топливного фильтра и фильтрующий элемент.

а) Отсоедините разъем датчика положения коленчатого вала и выверните болт.

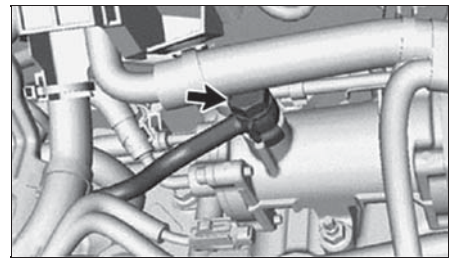


Снятие и установка топливного фильтра тонкой очистки (со стороны блока цилиндров). 1 - перепускной болт, 2 - прокладка, 3 - топливопровод №4, 4 - топливопровод №3, 5 - держатель топливопровода, 6 - жгут проводов двигателя, 7 - крышка топливного фильтра и фильтрующий элемент, 8 - кольцевое уплотнение.

б) Освободите 2 зажима и отсоедините жгут проводов двигателя.

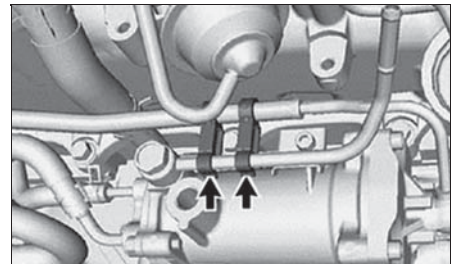


в) Выверните перепускной болт, снимите прокладку, отсоедините топливопровод №4 от топливного фильтра.

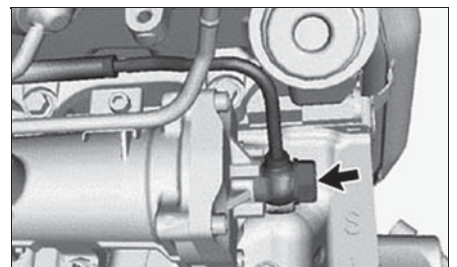


г) Снимите 2 зажима с топливопровода №3 и топливного фильтра.

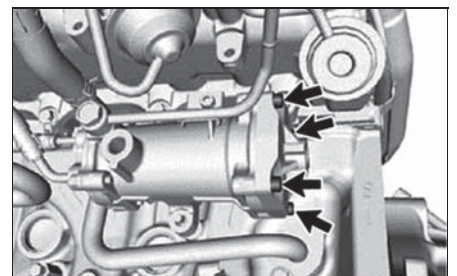
*Примечание:* будьте осторожны, чтобы не поцарапать установочную поверхность топливопровода №4 и не оставить на ней вмятин.



д) Выверните перепускной болт, снимите прокладку, отсоедините топливопровод №3 от топливного фильтра.

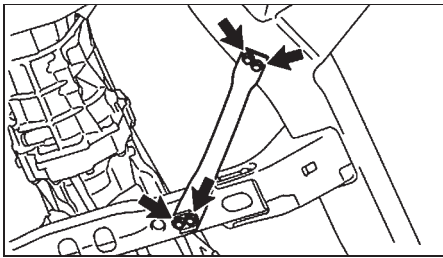


е) Ослабьте 4 винта.

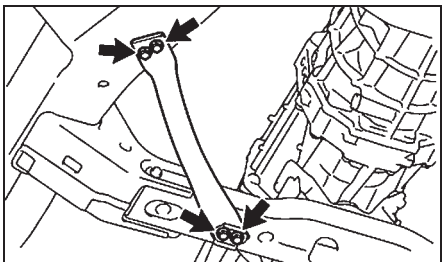


10. Снимите кронштейны передней подвески, отвернув по 4 болта.

Момент затяжки..... 33 Н·м



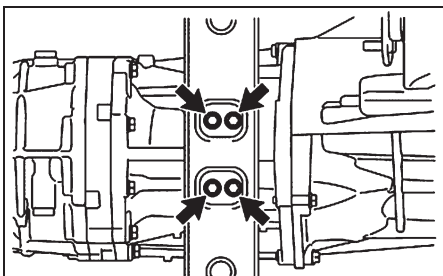
Левый кронштейн.



Правый кронштейн.

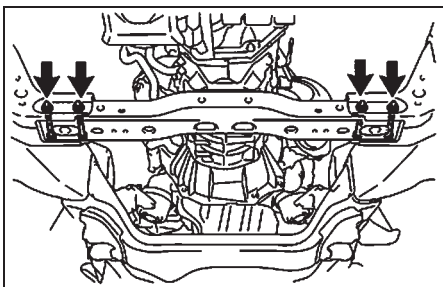
11. Снимите поперечину №3.  
а) Установите опорную стойку под заднюю часть трансмиссии.  
б) Отверните 4 болта крепления опоры.

Момент затяжки..... 30 Н·м



в) Отверните 4 болта, 4 гайки и снимите усилитель.

Момент затяжки..... 72 Н·м

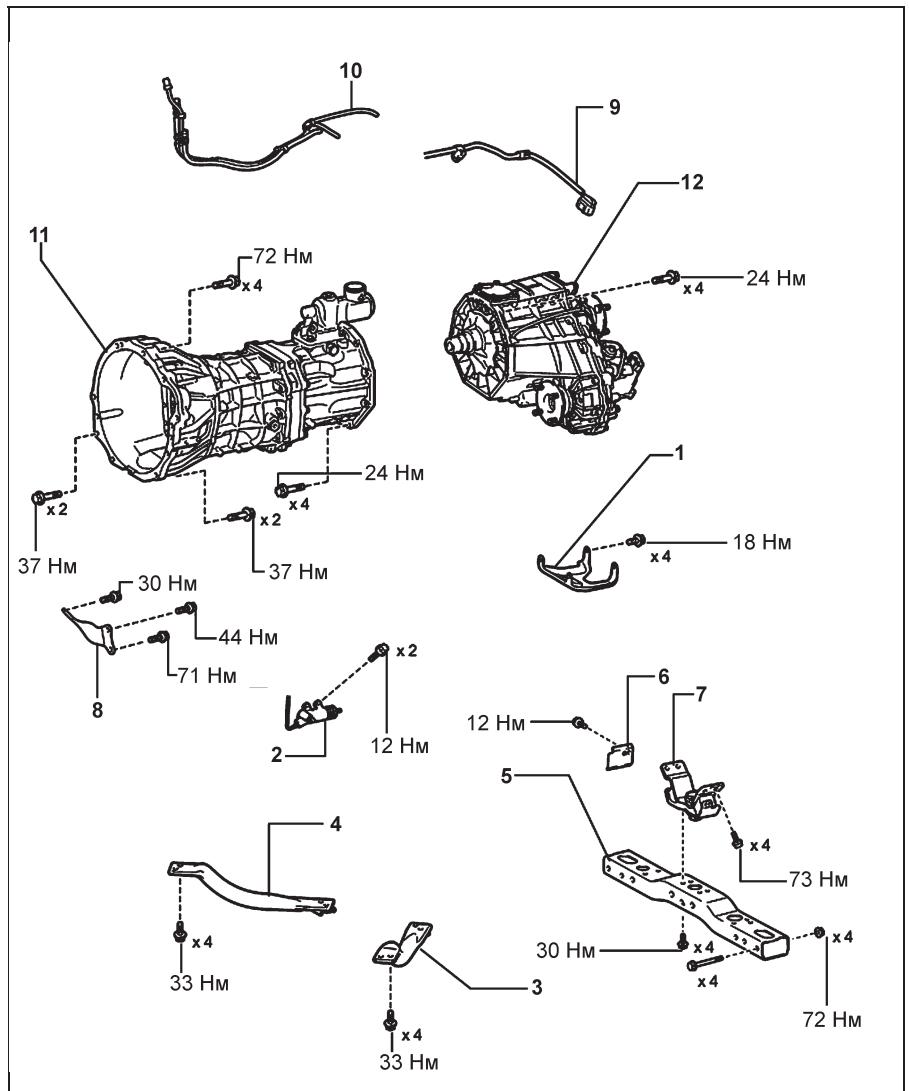
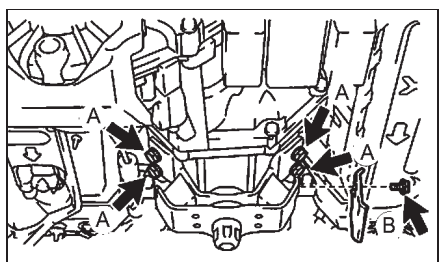


12. Отверните 5 болтов, снимите опору двигателя и кронштейн опоры.

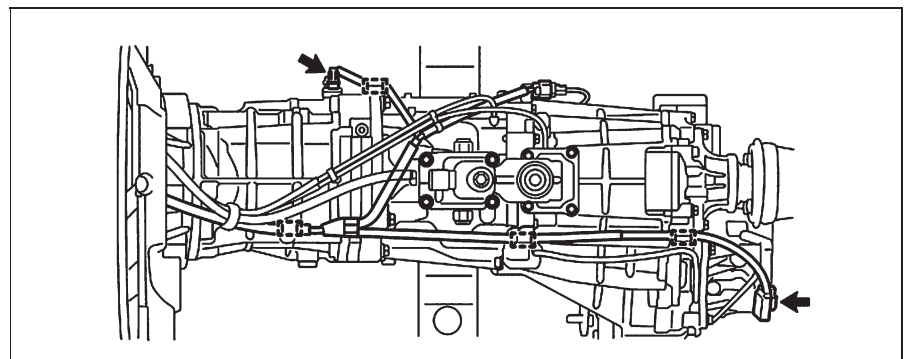
Момент затяжки:

болт "А" ..... 73 Н·м

болт "В" ..... 12 Н·м



Снятие и установка МКПП R150F. 1 - нижняя защита раздаточной коробки, 2 - рабочий цилиндр сцепления, 3 - левый кронштейн передней подвески, 4 - правый кронштейн передней подвески, 5 - поперечина №3, 6 - кронштейн опоры двигателя, 7 - опора двигателя, 8 - опора выпускного коллектора, 9 - проводка, 10 - шланги, 11 - МКПП, 12 - раздаточная коробка.



**Крепление проводки.**

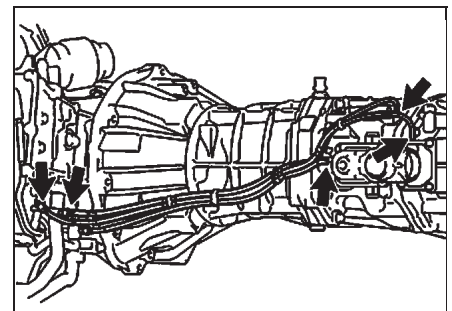
13. Снимите опору выпускного коллектора (см. главу "Система впуска воздуха и выпуска ОГ").

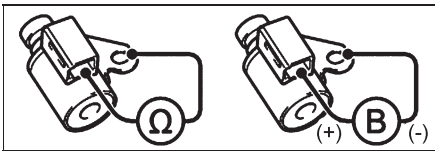
14. Снимите проводку, отсоединив 2 разъема и 4 зажима (см. рисунок "Крепление проводки").

15. Отсоедините шланги трансмиссии и раздаточной коробки.

а) Отсоедините 3 шланга сапуна от переходника раздаточной коробки и раздаточной коробки.

б) Отсоедините 2 шланга сапуна от кронштейна.





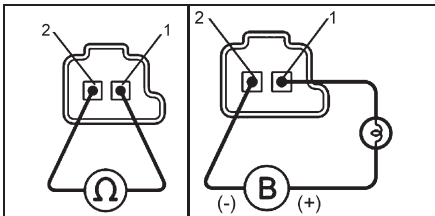
б) Подсоедините положительную клемму аккумуляторной батареи к выводу разъема, а отрицательную - к корпусу клапана и убедитесь в наличии звука работающего клапана. Если результаты проверки не соответствуют норме, то замените клапан.

**2. Проверка электромагнитных клапанов (SLT, SLU, SL1, SL2, SL3, SL4).**

а) Проверьте сопротивление между выводами "1" и "2" разъема.

*Номинальное сопротивление (при 20 °С) ..... 5,0 - 5,6 Ом*

б) Подсоедините положительную клемму аккумуляторной батареи к выводу "1", а отрицательную - к выводу "2" разъема и убедитесь в наличии звука работающего клапана и в его перемещении.



Если результаты проверки не соответствуют норме, то замените клапан.

**Жгут проводов АКПП**

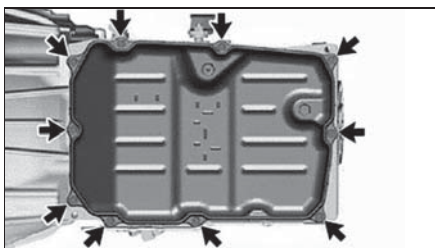
**Снятие и установка**

- Отверните пробку сливного отверстия и слейте рабочую жидкость АКПП в подходящую емкость (см. главу "Техническое обслуживание и общие процедуры проверки и регулировки").
- Установите новую сливную пробку с прокладкой на поддон АКПП.

*Момент затяжки ..... 20 Нм*

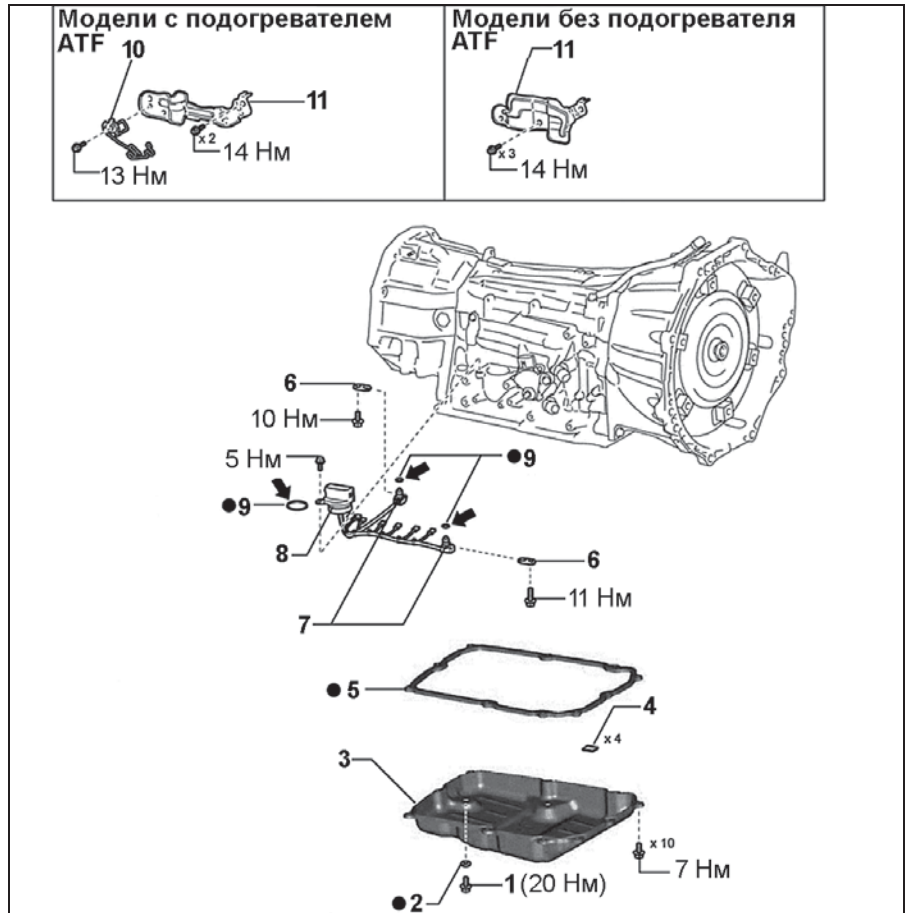
**3. Снимите поддон АКПП.**

а) Отверните 10 болтов крепления и снимите поддон АКПП вместе с прокладкой.



- Снимите 4 магнита из поддона.
- Осмотрите частицы, содержащиеся в поддоне АКПП.

С помощью снятых магнитов соберите всю стальную стружку. Тщательно исследуйте посторонние вещества и частицы, находящиеся в поддоне и на магнитах, чтобы определить, какому типу износа подвергается автоматическая трансмиссия: Сталь (магнитный материал): износ подшипников, шестерен и пластины сцепления; Латунь (немагнитный материал): износ втулки.



Жгут проводов АКПП. 1 - пробка сливного отверстия, 2 - прокладка, 3 - поддон АКПП, 4 - магнит, 5 - прокладка поддона, 6 - зажим, 7 - датчик температуры рабочей жидкости АКПП, 8 - жгут проводов АКПП, 9 - кольцевое уплотнение, 10 - кронштейн жгута проводов, 11 - правый изолятор.

**Примечание:** при сборке на поверхности, указанные стрелками, нанесите рабочую жидкость АКПП.

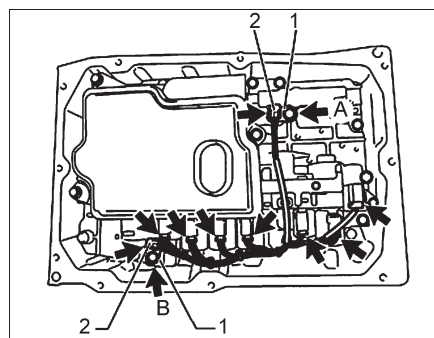
- Отсоедините жгут проводов АКПП.
  - Отверните 2 болта, отсоедините 2 зажима датчиков температуры и отсоедините 2 датчика.

*Момент затяжки:*

*Болт "А" ..... 10 Н-м*

*Болт "В" ..... 11 Н-м*

б) Отсоедините 7 разъемов электромагнитных клапанов и жгут электропроводки трансмиссии от блока.



**1 - зажим датчика температуры, 2 - датчик температуры.**

- Снимите правый изолятор трансмиссии.

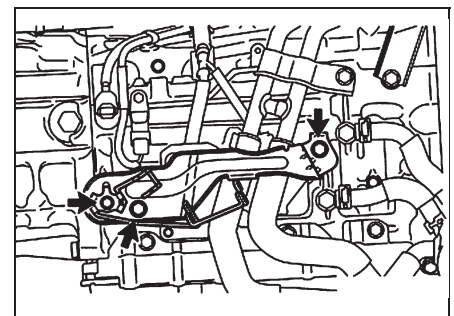
*Модели с подогревом рабочей жидкости АКПП*

а) Отверните болт и снимите кронштейн зажима жгута проводов с правого изолятора трансмиссии.

*Момент затяжки ..... 13 Н-м*

б) Отверните 2 болта и снимите правый изолятор трансмиссии с АКПП.

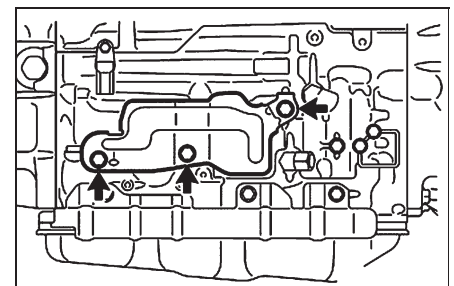
*Момент затяжки ..... 14 Н-м*



*Модели без подогрева рабочей жидкости АКПП*

Отверните 3 болта и снимите правый изолятор трансмиссии с АКПП.

*Момент затяжки ..... 14 Н-м*



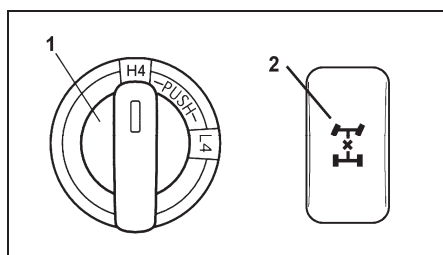
# Раздаточная коробка VF4BM

## Общее описание

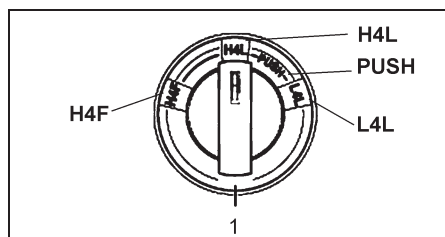
Автомобиль оснащен новой системой постоянного полного привода с раздаточной коробкой VF4BM.

Раздаточная коробка VF4BM - новая двухскоростная коробка с возможностью полной блокировки межосевого дифференциала повышенного трения (TORSEN). Эта коробка отличается большей компактностью и малым весом (40 кг).

Переключение режимов работы раздаточной коробки происходит при помощи двух приводов: привод повышения/понижения передачи и привод блокировки межосевого дифференциала. Управление раздаточной коробкой происходит при помощи переключателя (1) режимов работы и выключателя (2) блокировки межосевого дифференциала.



Модели с двигателем 1GR-FE или 1GD-FTV.



Модели с двигателем 2TR-FE.

Раздаточная коробка может работать в следующих режимах.

**H4F.** В данном режиме обеспечивается хорошая стабилизация автомобиля на любых скоростях и при любых дорожных условиях. Межосевой дифференциал распределяет оптимальный крутящий момент на передние и задние оси, поглощая разницу моментов между ними, возникающую в процессе управления автомобилем.

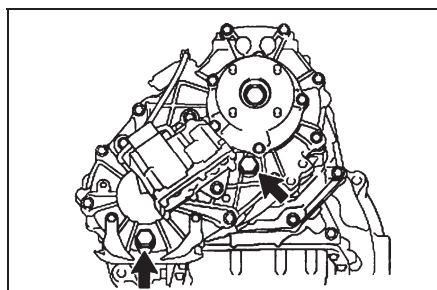
**H4L.** Обеспечивает высокую управляемость автомобилем на заснеженных или покрытых льдом дорогах, при движении на песчаной дороге или по бездорожью. Межосевой дифференциал в данном режиме заблокирован, распределение крутящего момента между передними и задними осями отсутствует и на оси подается постоянный момент.

**L4F.** Коробка работает на пониженной передаче, обеспечивая высокий крутящий момент и торможение двигателем. Межосевой дифференциал распределяет оптимальный крутящий момент на передние и задние оси, поглощая разницу моментов между ними, возникающую в процессе управления автомобилем.

**L4L.** Данный режим используется при необходимости передачи большого крутящего момента на оси, например, если автомобиль застрял в грязи. Межосевой дифференциал в данном режиме заблокирован, распределение крутящего момента между передними и задними осями отсутствует и на оси подается постоянный момент.

## Замена сальников

1. Слейте масло из раздаточной коробки (см. главу "Техническое обслуживание и общие процедуры проверки и регулировки").

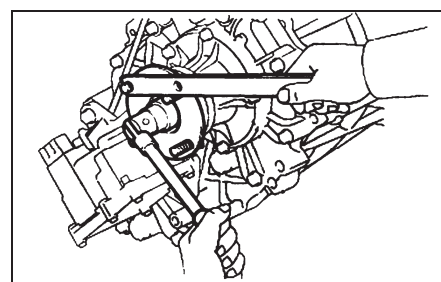


2. Снимите передний и/или задний карданный вал (см. главу "Карданный вал").

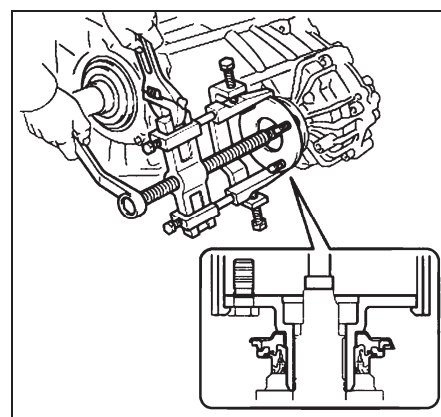
3. Снимите соединительный фланец раздаточной коробки.

а) Расконтрите стопорную гайку, используя зубило и молоток.

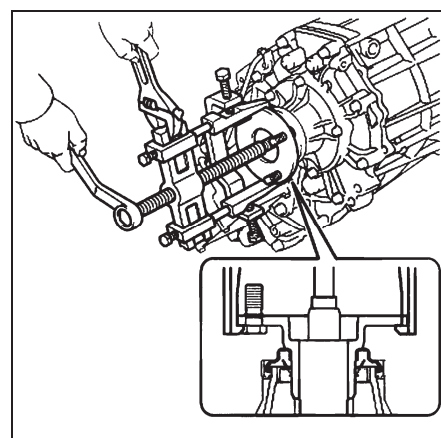
б) Удерживая соединительный фланец от проворачивания, отверните стопорную гайку.



в) При помощи специального съемника снимите соединительный фланец с раздаточной коробки.

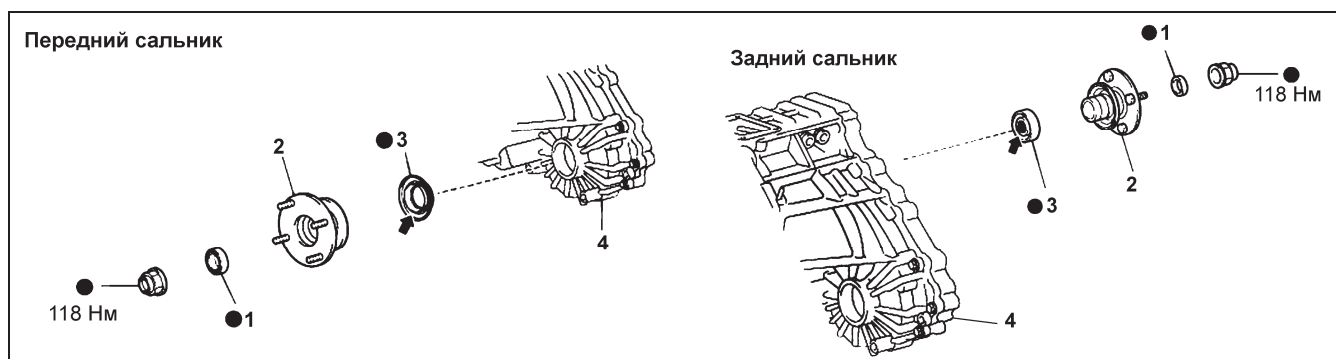


Передний фланец.



Задний фланец.

4. При помощи отвертки и молотка извлеките сальник из фланца.



Сальники раздаточной коробки. 1 - сальник фланца, 2 - соединительный фланец раздаточной коробки, 3 - сальник, 4 - картер раздаточной коробки.

**Примечание:** при сборке на детали, указанные стрелками, нанесите специальную консистентную смазку.

# Передняя подвеска

## Ступица переднего колеса

### Снятие и установка

**Примечание:**

- Установка производится в порядке, обратном снятию.
- Моменты затяжки указаны в тексте.
- После установки:
  - Проверьте датчики частоты вращения колеса.
  - Проверьте и, при необходимости, отрегулируйте углы установки передних колес.

1. Снимите переднее колесо.

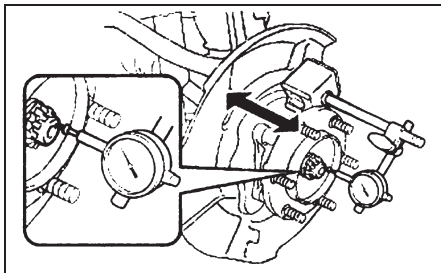
Момент затяжки..... 112 Н·м

2. Снимите тормозной суппорт и тормозной диск (см. главу "Тормозная система").

3. Снимите колпачок для консистентной смазки.

4. Проверьте осевой зазор подшипника ступицы.

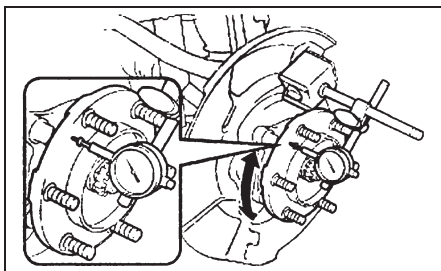
Максимальный зазор..... 0,05 мм



Если зазор превышает максимальный, замените подшипник.

5. Проверьте биение подшипника ступицы.

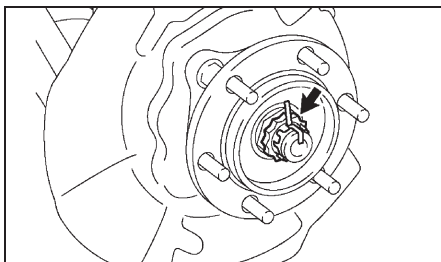
Максимальное биение..... 0,08 мм



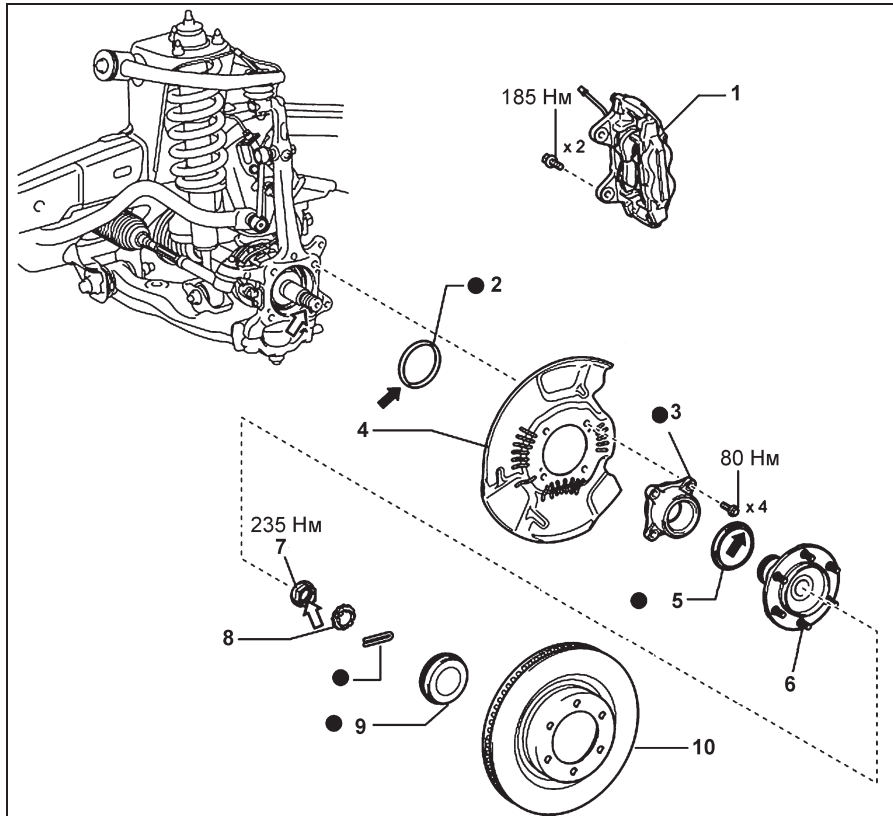
Если биение превышает максимальное значение, замените подшипник.

6. Снимите шплинт, стопорный колпачок и, удерживая педаль тормоза нажатой, отверните гайку крепления приводного вала к ступице переднего колеса.

Момент затяжки..... 235 Н·м



7. Снимите ступицу переднего колеса.



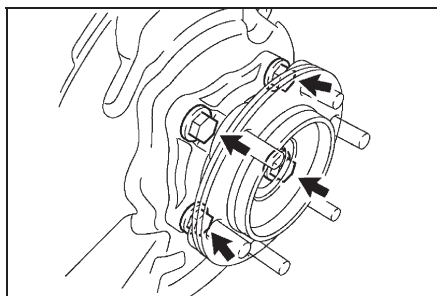
Снятие и установка ступицы переднего колеса. 1 - тормозной суппорт, 2 - кольцевое уплотнение, 3 - подшипник, 4 - грязезащитный щиток, 5 - сальник, 6 - ступица переднего колеса, 7 - гайка крепления приводного вала к ступице переднего колеса, 8 - стопорный колпачок гайки, 9 - колпачок для консистентной смазки, 10 - тормозной диск.

**Примечание:** на детали, указанные стрелками:

- ➡ - нанесите консистентную смазку,
- ↔ - не допускайте попадания смазочных материалов.

а) Отверните четыре болта крепления ступицы к поворотному кулаку.

Момент затяжки..... 80 Н·м



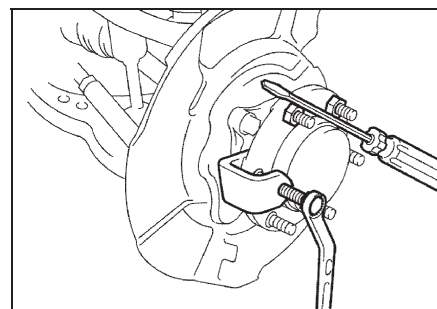
б) С помощью пластикового молотка отсоедините ступицу переднего колеса от поворотного кулака.

Примечание: не повредите чехол приводного вала.

в) Снимите ступицу переднего колеса, грязезащитный щиток и кольцевое уплотнение.

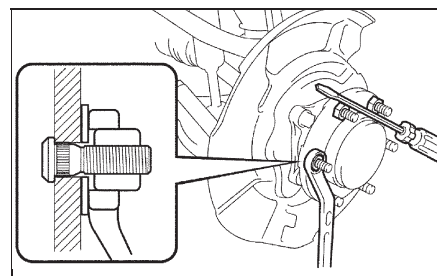
### Замена болтов ступицы

1. Снимите переднее колесо.
2. Снимите тормозной суппорт и тормозной диск (см. главу "Тормозная система").
3. Удерживая ступицу от проворачивания, с помощью съемника снимите болты ступицы.



4. Установите болты ступицы.  
а) Установите болты в отверстия ступицы.

б) Используя шайбу, как показано на рисунке, чтобы не повредить ступицу, запрессуйте болты, затянув гайки и удерживая ступицу неподвижной.



в) Отверните гайки и снимите шайбы.

# Тормозная система

## Замена тормозной жидкости

Замена тормозной жидкости описана в главе "Техническое обслуживание и общие процедуры проверок и регулировок".

## Прокачка тормозной системы

**Внимание:** прокачка тормозной системы проводится при помощи диагностического сканера.

### Примечание:

- После любых работ, связанных с попаданием воздуха в тормозную систему, производите ее прокачку.

- Не допускайте попадания тормозной жидкости на окрашенную поверхность, смойте ее немедленно.

- При проведении прокачки селектор АКПП должен находиться в положении "P" или рычаг МКПП в положении "N".

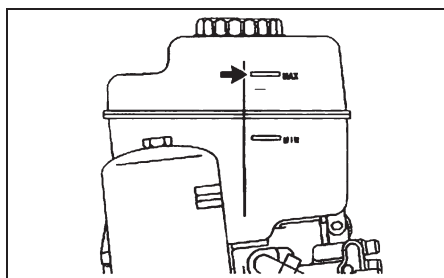
- При нажатии на педаль тормоза тормозная жидкость может вытечь из бачка. Во избежание этого всегда устанавливайте крышку бачка.

При замене тормозного шланга или суппорта колеса достаточно прокачать только тормозную магистраль.

## Прокачка тормозной системы с гидравлическим усилителем

1. Заполните бачок тормозной жидкостью до отметки "MAX".

Тормозная жидкость.... SAE J1703 или FMVSS № 116 DOT3

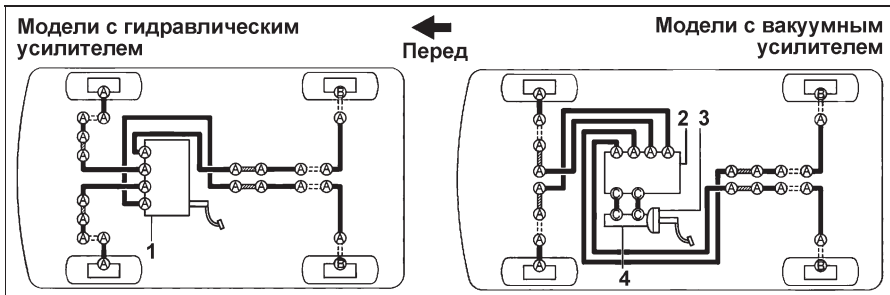
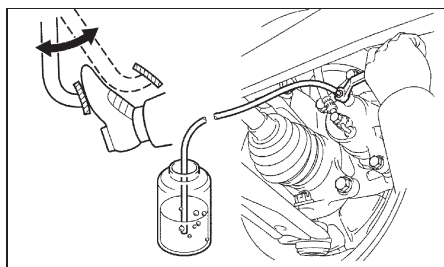


2. Прокачайте тормозные магистрали передних колес.

**Внимание:** следите, чтобы уровень в бачке тормозной жидкости не опустился ниже отметки "MIN".

а) Включите зажигание.

б) Подсоедините виниловую трубку к штуцеру суппорта переднего правого колеса. Другой конец опустите в подходящую емкость.



Расположение тормозных магистралей. 1 - гидравлический блок, 2 - модулятор давления, 3 - вакуумный усилитель тормозов, 4 - главный тормозной цилиндр.

■ - тормозная трубка, ---- - тормозной шланг, ▨ - направляющая тормозной трубки.

Ⓐ - соединительная гайка (момент затяжки 15 Н·м), Ⓑ - перепускной болт (момент затяжки 30 Н·м), Ⓒ - соединительная гайка (момент затяжки 20 Н·м)

в) Нажмите на педаль тормоза несколько раз, затем ослабьте затяжку штуцера прокачки, удерживая педаль нажатой.

г) Когда в вытекающей тормозной жидкости перестанут появляться пузырьки воздуха, затяните штуцер и опустите педаль.

Момент затяжки ..... 11 Н·м

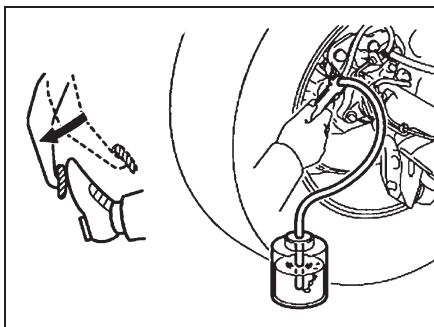
д) Повторяйте операции пунктов (в) и (г) до тех пор, пока в вытекающей из системы тормозной жидкости не перестанут появляться пузырьки воздуха.

е) Повторите операции прокачки тормозной магистрали переднего левого колеса.

3. Прокачайте тормозные магистрали задних колес.

а) Переведите замок зажигания в положение "IG" и плавно нажмите на педаль тормоза.

б) Подсоедините виниловую трубку к штуцеру суппорта. Другой конец опустите в подходящую емкость.



в) Ослабьте затяжку штуцера прокачки и выпустите воздух из системы.

**Примечание:**

- Тормозная жидкость проходит через электронасос, поэтому удерживайте педаль нажатой до тех пор, пока воздух окончательно не выйдет.

живайте педаль нажатой до тех пор, пока воздух окончательно не выйдет.

- Электронасос будет работать пока педаль тормоза нажата. Следите, чтобы время работы насоса не превысило 100 секунд.

г) Когда в вытекающей тормозной жидкости перестанут появляться пузырьки воздуха, затяните штуцер и опустите педаль.

Момент затяжки ..... 11 Н·м

д) Повторите операции прокачки тормозной магистрали заднего левого колеса.

е) Выключите зажигание и проверьте тормозную систему на отсутствие утечек.

4. Прокачайте тормозную систему.

а) Включите зажигание.

б) Прокачайте тормозные магистрали передних и задних колес.

в) Выключите зажигание и подсоедините сканер к диагностическому разъему.

г) Прокачайте поочередно каждую тормозную магистраль при помощи сканера.

**Внимание:** пользуйтесь диагностическим сканером согласно инструкции, прилагаемой к нему.

5. Проверьте уровень тормозной жидкости в бачке.

а) При выключенном зажигании нажмите на педаль тормоза 40 раз или более.

**Примечание:** когда давление в системе уменьшается, сила сопротивления на педали уменьшается, а ход педали увеличивается.

б) Снимите крышку бачка и долейте тормозную жидкость до отметки "MAX".

Тормозная жидкость.... SAE J1703 или FMVSS № 116 DOT3

# Кузов

## Передний бампер

### Снятие и установка

*Примечание: при снятии и установке руководствуйтесь сборочными рисунками "Снятие и установка переднего бампера".*

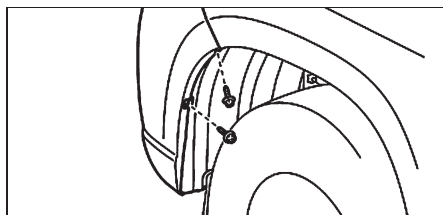
1 Снимите верхний уплотнитель кронштейна радиатора, отсоединив 13 фиксаторов его крепления.

2. (Модели с 2017 г.в.) Снимите декоративные накладки фар автомобиля.

3. Снимите решетку радиатора (см. раздел "Решетка радиатора").

4. Снимите передний бампер.

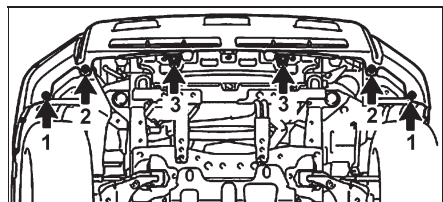
а) Отверните два винта крепления бампера. Повторите процедуру с другой стороны.



б) Отверните два винта.

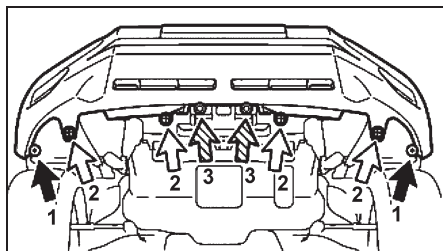
в) (Модели до 2017 г.в.) Отверните два болта "А" и два болта "В".

Момент затяжки болтов "В" ..... 8 Н·м



1 - винт, 2 - болт "А", 3 - болт "В".

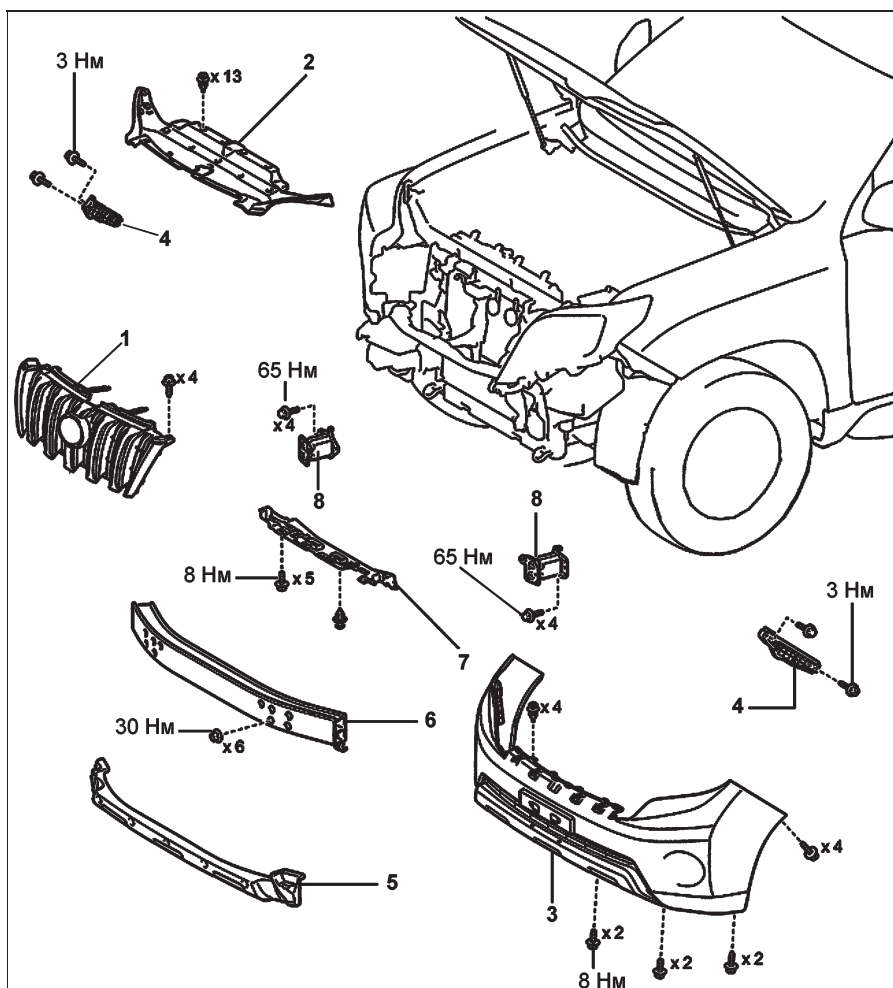
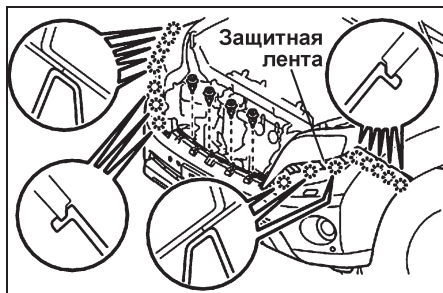
(Модели с 2017 г.в.) Отверните 4 болта и отсоедините 2 фиксатора.



1 - винт, 2 - болт, 3 - фиксатор.

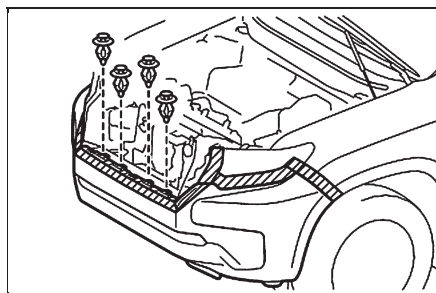
г) Наклейте защитную ленту между поверхностью бампера и лакокрасочным покрытием кузова автомобиля.

д) (Модели до 2017 г.в.) Отсоедините 4 фиксатора. Отсоедините 16 зажимов и снимите передний бампер.

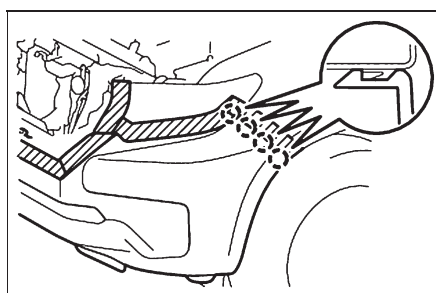


Снятие и установка переднего бампера (модели до 2017 г.в.). 1 - решетка радиатора, 2 - верхний уплотнитель кронштейна радиатора, 3 - передний бампер, 4 - боковой держатель бампера, 5 - энергопоглощающая вставка, 6 - усилитель переднего бампера, 7 - нижняя отделка бампера, 8 - держатель №2.

(Модели с 2017 г.в.) Отсоедините 4 фиксатора.



(Модели с 2017 г.в.) Отсоедините по 4 зажима с каждой стороны бампера.

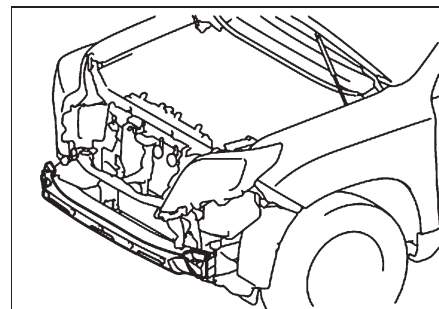


ж) (Модели с системой помощи при парковке, с/без противотуманных фар) Отсоедините 3 разъема/один разъем.

з) (Модели без системы помощи при парковке, с противотуманными фарами) Отсоедините два разъема.

и) (Модели с омывателями фар) Отсоедините шланг омывателя фар.

5. Снимите усилитель переднего бампера.



6. Снимите нижнюю защиту переднего бампера.

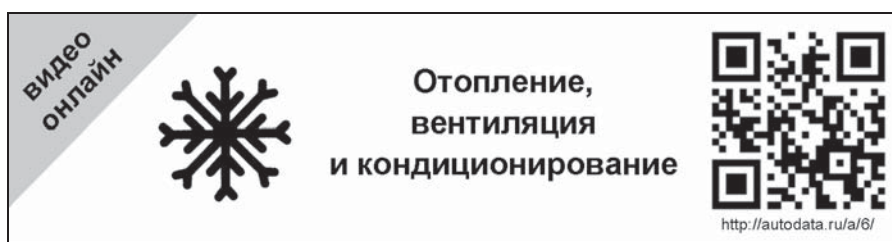
а) Отсоедините фиксатор крепления нижней защиты переднего бампера.

# Кондиционер, отопление и вентиляция

## Меры безопасности при работе с хладагентом

При работе с хладагентом соблюдайте правила техники безопасности.

1. Запрещается работать с хладагентом в закрытом помещении или вблизи открытого пламени.
2. Всегда надевайте защитные очки.
3. Следите, чтобы хладагент не попал в глаза или на кожу. При поражении:
  - а) не трите обожженное место;
  - б) промойте обожженное место большим количеством холодной воды и смажьте кожу вазелином;
  - в) не пытайтесь лечиться самостоятельно, немедленно обратитесь в медицинское учреждение.
4. Перед снятием или проверкой электрических деталей, установите замок зажигания в положение "LOCK" и отсоедините отрицательный кабель от аккумуляторной батареи.
5. Не нагревайте баллоны с хладагентом и не сжигайте их.
6. Не роняйте баллоны и не подвергайте их ударам.
7. Не включайте компрессор без достаточного количества хладагента. Недостаток хладагента приводит к недостаточной смазке компрессора, что может повлечь за собой его поломку.
8. Не открывайте клапан высокого давления на блоке манометров при

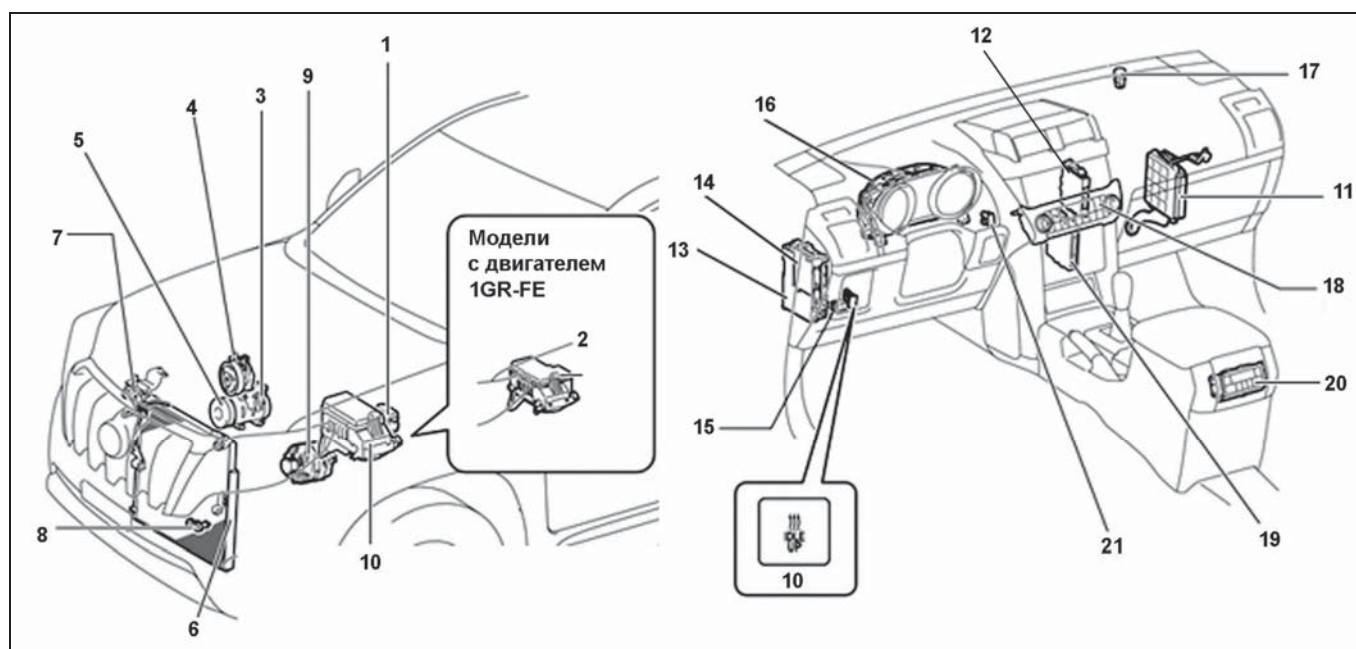


работающем компрессоре. При открытии клапана высокого давления изменится направление потока хладагента, что приведет к поломке компрессора.

9. Не допускайте перезарядки системы. Избыток хладагента ведет к недостаточному охлаждению, перерасходу топлива и перегреву двигателя.
10. Используйте только хладагент R134a. Поскольку система кондиционирования проектируется и изготавливается под конкретный тип хладагента, использование хладагента другого типа приведет к поломке системы. Никогда не допускайте смешивания хладагентов различных типов, даже в малых количествах, т.к. это приведет к серьезным неисправностям системы кондиционирования.
11. Используйте компрессорное масло, соответствующее используемому хладагенту.

**Внимание:** смешивание масел, предназначенных для различных систем кондиционирования, приводит к выходу из строя компрессора.

12. Производитель рекомендует масло ND-OIL 8 для систем, использующих хладагент R134a.
13. Соблюдайте аккуратность при затяжке соединений.
  - а) Нанесите немного компрессорного масла на резиновые уплотнения штуцеров для облегчения затяжки и предотвращения утечек хладагента.
  - б) При затяжке гаек используйте два гаечных ключа для предотвращения скручивания трубопровода.
  - в) Затяжку проводите только указанным на сборочных рисунках моментом.
14. Немедленно устанавливайте заглушки на открытые концы шлангов и штуцеры, чтобы предотвратить попадание влаги и пыли.
15. Снимайте заглушки непосредственно перед соединением деталей.



Расположение компонентов системы кондиционирования и отопления в передней части автомобиля. 1 - монтажный блок №3 реле в моторном отсеке (реле дополнительного обогревателя №1, №2 и №3) (модели с дополнительным обогревателем), 2 - монтажный блок реле и предохранителей в моторном отсеке (реле электромагнитной муфты компрессора кондиционера, реле электромагнитной муфты дополнительного вязкостного отопителя (модификации), предохранители "ECU-B", "VISCOUS" (модификации), "A/C COMP", "A/C RR", "HTR"), 3 - компрессор кондиционера в сборе, 4 - дополнительный вязкостный отопитель в сборе с электромагнитной муфтой (модификации), 5 - электромагнитная муфта в сборе, 6 - конденсатор в сборе, 7 - датчик давления хладагента, 8 - датчик температуры наружного воздуха, 9 - генератор в сборе, 10 - выключатель системы увеличения оборотов двигателя на холостом ходу (модификации), 11 - электронный блок управления двигателем, 12 - электронный блок управления электропитанием, 13 - монтажный блок предохранителей в салоне автомобиля (предохранители "ECU-IG №2", "A/C", "COOLING", "PANEL", "IG1", "ACC"), 14 - блок управления электрооборудованием кузова, 15 - диагностический разъем "DLC3", 16 - комбинация приборов в сборе, 17 - датчик солнечного света, 18 - панель управления передним отопителем и кондиционером, 19 - блок управления кондиционером, 20 - панель управления задним отопителем и кондиционером (модификации), 21 - датчик температуры воздуха в салоне автомобиля.



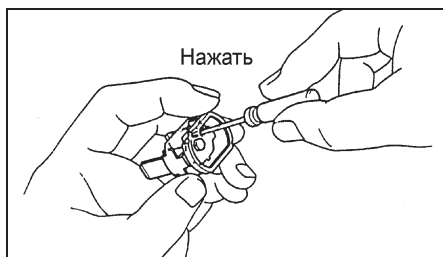
# Электрооборудование кузова

## Общая информация Меры предосторожности

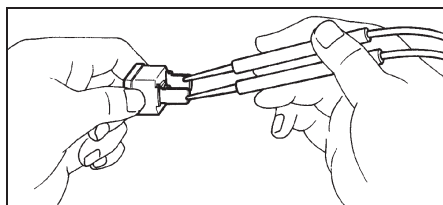
1. Перед выполнением работ с электрооборудованием отсоедините кабель от отрицательной клеммы аккумуляторной батареи.
2. Если необходимо отсоединить аккумуляторную батарею для контрольной проверки или проведения ремонтных работ, обязательно в первую очередь отсоединяйте кабель от отрицательной (-) клеммы, которая соединена с кузовом (массой) автомобиля.
3. При проведении сварочных работ следует отсоединить аккумуляторную батарею и разъемы электронного блока управления.
4. Не открывайте крышку кожуха электронного блока управления без крайней необходимости, так как интегральная схема блока может быть повреждена статическим электричеством.

## Включение тепловых предохранителей

1. Отсоедините отрицательный провод от аккумуляторной батареи.
2. Снимите тепловой предохранитель.
3. Вставьте иглу в отверстие и нажмите для включения предохранителя.



4. Проверьте омметром проводимость между выводами.



Если проводимость после включения предохранителя отсутствует, установите новый с аналогичными характеристиками.

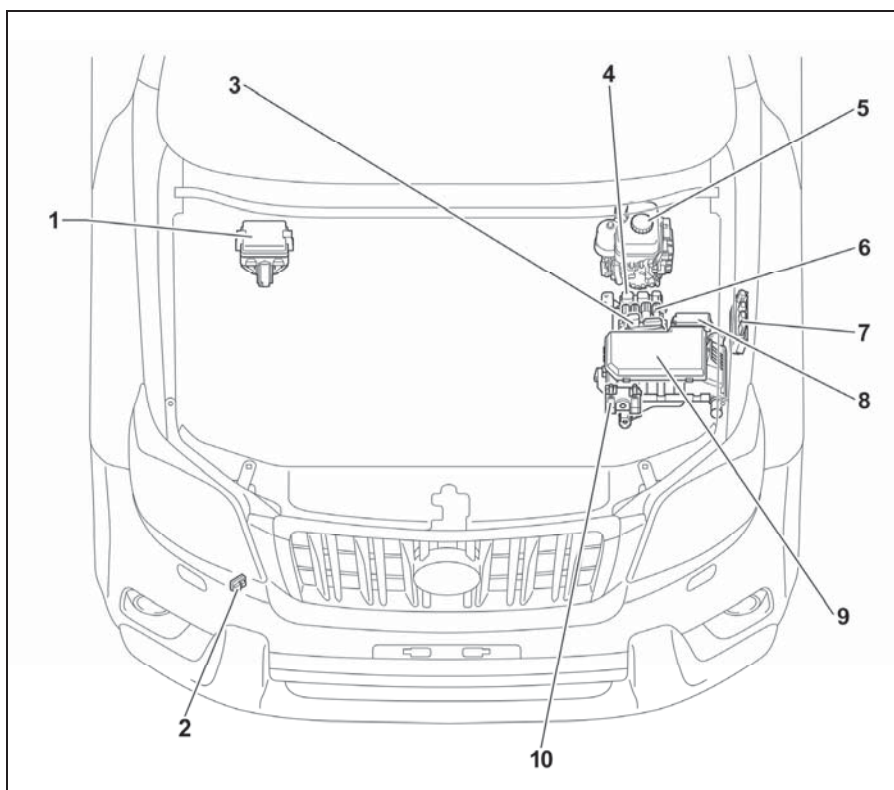
**Примечание:** если после замены предохранитель продолжает выключаться, проверьте защищаемую им цепь на короткое замыкание.

## Замена предохранителей

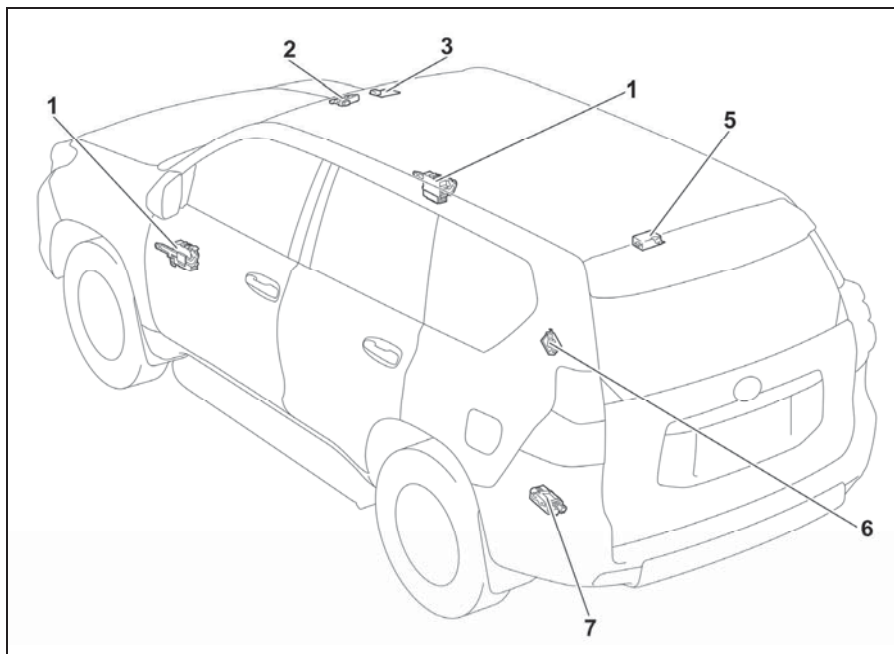
1. Перед обслуживанием выключите зажигание и все электрические приборы.

2. Устанавливайте предохранители только регламентированного номинала тока.

**Примечание:** не используйте плавкий предохранитель с более высоким номиналом тока или какие-либо другие предметы ("жучки") вместо сгоревшего предохранителя. Это может стать причиной более серьезного повреждения или пожара.



Расположение компонентов (моторный отсек). 1 - блок реле в моторном отсеке №5, 2 - реле очистителя / омывателя фар, 3 - блок системы подачи воздуха на выпуск, 4 - усилитель форсунок (модели без сажевого фильтра), 5 - блок управления и модулятор давления системы стабилизации, 6 - усилитель форсунок (модели с сажевым фильтром), 7 - блок управления свечей накаливания, 8 - блок реле в моторном отсеке №3, 9 - монтажный блок в моторном отсеке, 10 - блок плавких вставок.



Расположение компонентов (кузов). 1 - блок управления левым зеркалом заднего вида (модели с 08.2017 г.), 2 - камера системы контроля движения по полосе (LKAS) (модели с 08.2017 г.), 3 - электропривод люка крыши в сборе, 4 - блок управления правым зеркалом заднего вида (модели с 08.2017 г.), 5 - блок управления системы контроля давления в шинах (TPMS) (модели до 08.2017 г.), 6 - приемник системы дистанционного управления центральным замком (модели без системы контроля давления в шинах (TPMS), модели с системой контроля давления в шинах (TPMS) с 08.2017 г.), 7 - блок управления топливным насосом.

# Схемы электрооборудования

## Коды цветов проводов

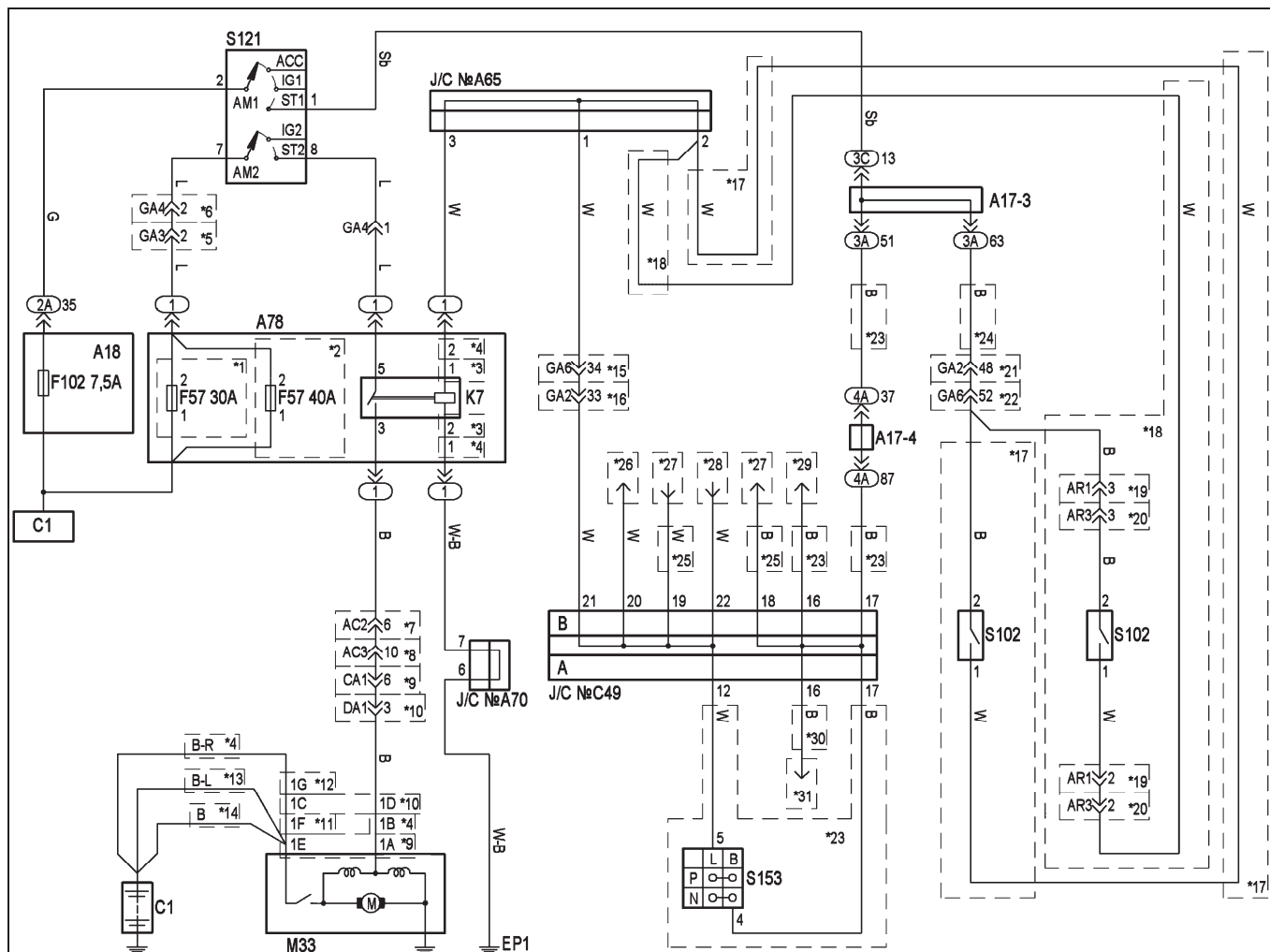
Цвета проводов указаны заглавными латинскими буквами. Первая буква обозначает основной цвет провода, вторая буква указывает цвет полосы.

B (BLACK)	черный
O (ORANGE)	оранжевый

BR (BROWN)	коричневый
P (PINK)	розовый
G (GREEN)	зеленый
DG (DARK GRAY)	темно-серый
SB	бесцветный
R (RED)	красный
GR (GRAY)	серый

V (VIOLET)	фиолетовый
L [BI] (BLUE)	синий
W (WHITE)	белый
LG (LIGHT GREEN)	светло-зеленый
Y (YELLOW)	желтый
YGR	ядовито-зеленый
Tr (TRANSPARENT)	прозрачный

## Схемы электрооборудования (модели до 2017 г.в.)



- \*1 2TR-FE, (10.2011-) 1GR-FE
- \*2 5L-E, (10.2011-) 1KD-FTV
- \*3 2TR-FE, 1GR-FE
- \*4 5L-E, 1KD-FTV
- \*5 (-10.2011)
- \*6 (10.2011-)
- \*7 5L-E, 1KD-FTV (модели без сажевого фильтра)
- \*8 1KD-FTV (модели с сажевым фильтром)
- \*9 2TR-FE
- \*10 1GR-FE
- \*11 5L-E, (10.2011 -) модели с двигателем 1KD-FTV для стран с теплым климатом
- \*12 (10.2011 -) модели с двигателем 1KD-FTV для стран с холодным климатом
- \*13 2TR-FE модели для стран с холодным климатом
- \*14 2TR-FE модели для стран с теплым климатом, 1GR-FE
- \*15 Модели с левым рулем
- \*16 Модели с правым рулем

- \*17 Модели с левым рулем и МКПП
- \*18 Модели с правым рулем и МКПП
- \*19 5L-E, (-10.2011) 2TR-FE
- \*20 (10.2011-) 1GR-FE, (10.2011-) 1KD-FTV
- \*21 (-10.2011) 2TR-FE, (10.2011 -) модели с правым рулем
- \*22 (-10.2011) 5L-E, (10.2011 -) модели с левым рулем
- \*23 Модели с АКПП
- \*24 Модели с МКПП
- \*25 Модели с двигателем 1KD-FTV и АКПП
- \*26 Комбинация приборов
- \*27 Блок управления АКПП
- \*28 Блок управления силовым агрегатом (модели с АКПП, кроме 1KD-FTV)  
Блок управления двигателем (модели с МКПП, 1 KD-FTV)
- \*29 Блок управления силовым агрегатом (2TR-FE)
- \*30 Модели с АКПП и двигателями 1GR-FE и 1KD-FTV
- \*31 Блок управления силовым агрегатом (1GR-FE)  
Блок управления двигателем (1KD-FTV)

Схема 1. Система запуска (модели без системы Entry&Start).

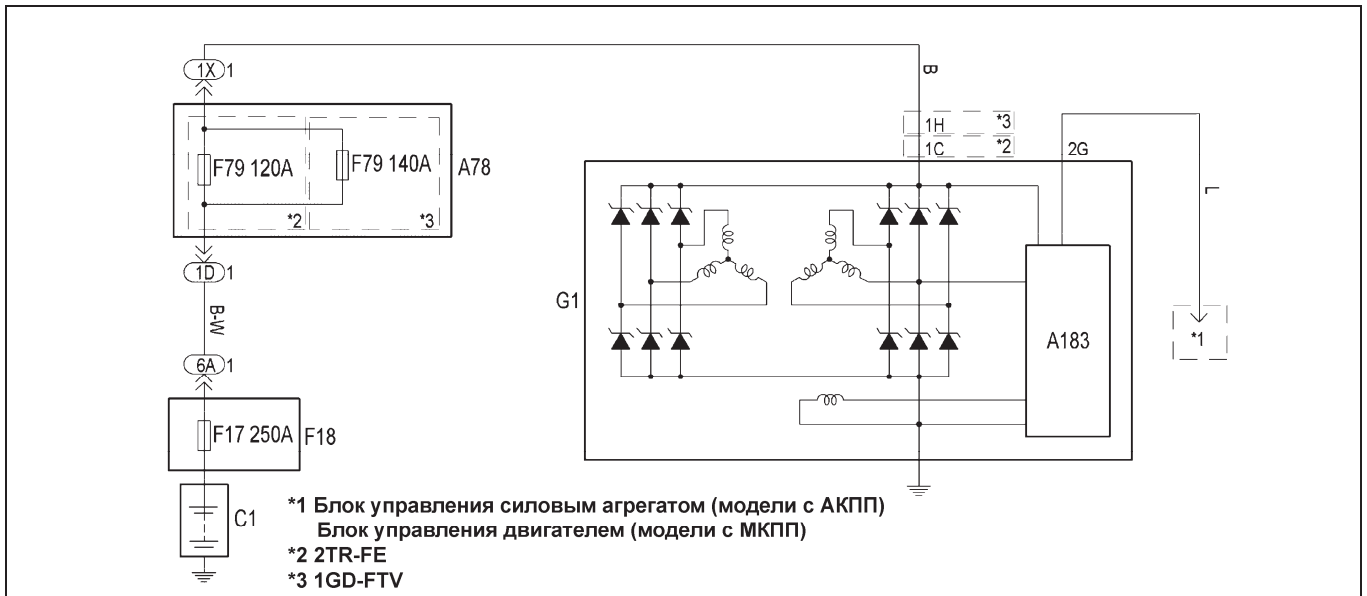


Схема 3. Система зарядки (модели с двигателями 2TR-FE, 1GD-FTV).

Код элемента	Элемент	Код элемента	Элемент
A78	Монтажный блок в моторном отсеке	F18	Блок плавких вставок
A183	Регулятор напряжения	F79 120A	ALT 120A
C1	Аккумуляторная батарея	F79 140A	ALT 140A
F17 250A	Плавкая вставка 250A	G1	Генератор

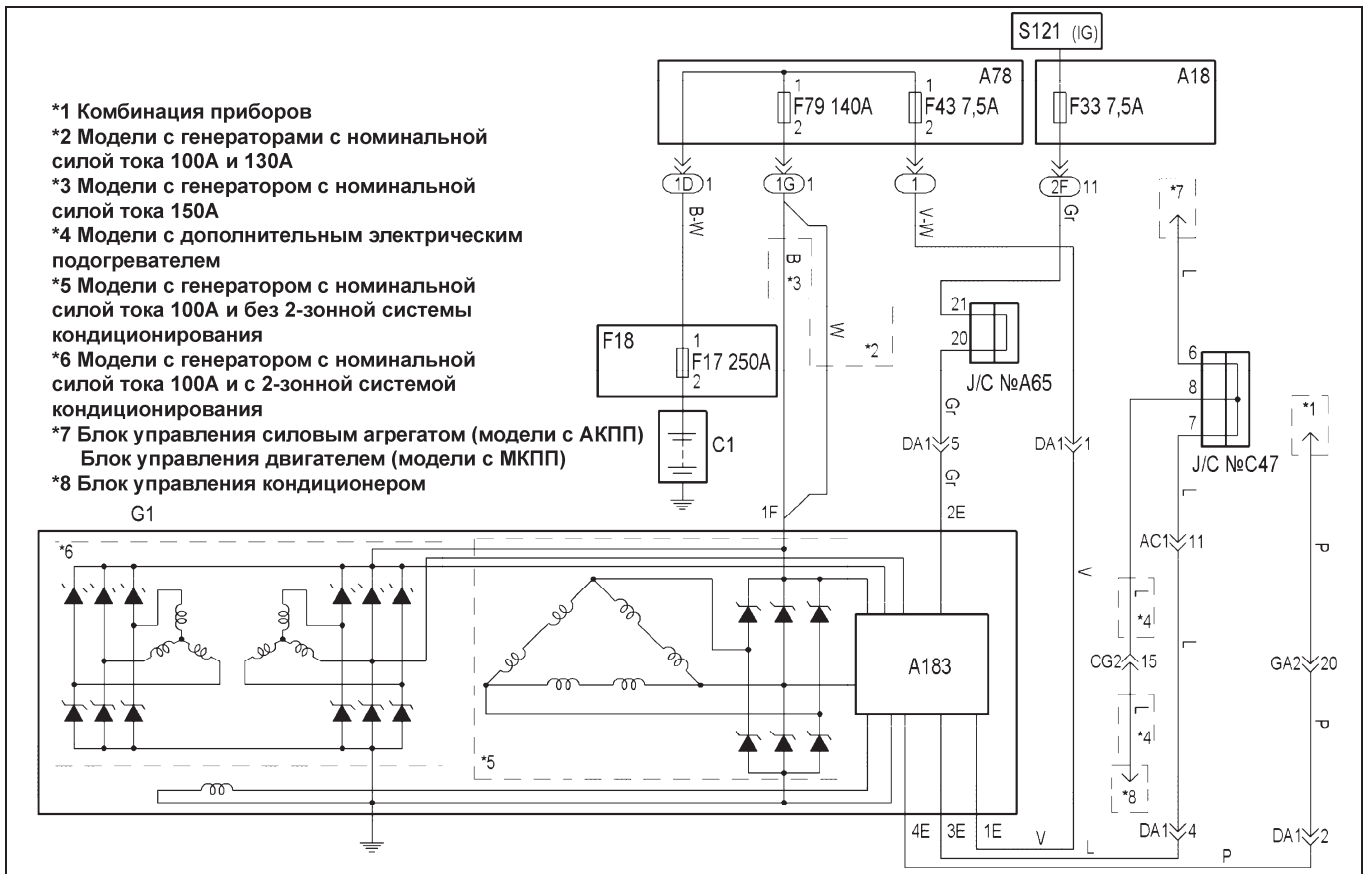


Схема 4. Система зарядки (модели с двигателем 1GR-FE).

Код элемента	Элемент	Код элемента	Элемент
A18	Монтажный блок под приборной панелью	F33 7,5A	IG1 7,5A
A78	Монтажный блок в моторном отсеке	F43 7,5A	ALT-S 7,5A
C1	Аккумуляторная батарея	F79 140A	ALT 140A
F17 250A	Плавкая вставка 250A	G1	Генератор
F18	Блок плавких вставок	S121	Замок зажигания

# Содержание

<b>Быстрые ссылки на страницы книги.....</b>	<b>3</b>	Адаптивная система поддержания скорости (модификации).....	47
<b>Идентификация .....</b>	<b>4</b>	Система парковки (модификации) .....	49
<b>Технические характеристики двигателей.....</b>	<b>4</b>	Камера заднего обзора (модификации).....	50
<b>Сокращения и условные обозначения... ..</b>	<b>5</b>	Система пассивной безопасности (SRS).....	51
<b>Общие инструкции по ремонту .....</b>	<b>5</b>	Система Эра-Глонасс/ЭВАК .....	52
<b>Моменты затяжки болтов .....</b>	<b>6</b>	Система предаварийной безопасности (PCS) (модификации).....	52
<b>Точки установки гаражного домкрата и лап подъемника .</b>	<b>7</b>	Крепления для установки детского сиденья.....	53
<b>Основные параметры автомобиля.....</b>	<b>7</b>	Антиблокировочная система тормозов.....	53
<b>Меры безопасности при выполнении работ с различными системами.....</b>	<b>8</b>	Система экстренного торможения (BA) .....	53
При установке мобильной системы радиосвязи.....	8	Электронная система распределения тормозных усилий (EBD).....	54
При работе с системой SRS (подушки безопасности) ...	8	Противобуксовочная система (TRC) и система курсовой устойчивости (VSC).....	54
При работе с электрооборудованием.....	8	Система приоритета торможения (модификации с 2017 г.).....	55
При наличии системы курсовой устойчивости (VSC).....	9	Система контроля движения по полосе (LDA) (модификации с 2017 г.).....	55
При наличии противобуксовочной системы (TRC).....	9	Система распознавания дорожных знаков (модификации с 2017 г.).....	56
При работе с топливной системой.....	9	Система выбора режима движения (модификации с 2017 г.).....	56
При работе с системой воздухообеспечения .....	11	Система контроля давления в шинах .....	57
При отсоединении клеммы аккумуляторной батареи .....	11	Особенности трансмиссии .....	57
<b>Меры предосторожности при проведении ТО и инициализация.....</b>	<b>11</b>	Система выбора режима движения Multi-terrain Select (MTS) .....	59
При наличии активной системы управления высотой расположения кузова (АНС) .....	11	Система помощи при езде по бездорожью (CRAWL) .....	60
Меры предосторожности при проверке на беговых барабанах .....	11	Система помощи при спуске (DAC).....	60
Инициализация элементов различных систем управления.....	12	Система стабилизации положения кузова (KDSS) .....	61
<b>Самостоятельная диагностика .....</b>	<b>13</b>	Система изменения жесткости амортизаторов (AVS) .....	61
<b>Характерные неисправности автомобилей Toyota Land Cruiser Prado .....</b>	<b>16</b>	Активная система управления высотой расположения кузова (АНС) .....	61
<b>Руководство по эксплуатации .....</b>	<b>18</b>	Неисправности двигателя во время движения .....	62
Блокировка дверей .....	18	Буксировка автомобиля .....	63
Задняя дверь .....	22	Сажевый фильтр (модели с дизельными двигателями) .....	63
Капот .....	22	Поддомкрачивание автомобиля.....	64
Лючок заливной горловины топливного бака .....	22	Замена колеса .....	64
Комбинация приборов .....	22	Рекомендации по выбору шин .....	66
Многофункциональный дисплей комбинации приборов ..	28	Проверка давления и состояния шин .....	67
Часы .....	33	Замена шин.....	67
Система индивидуальных настроек .....	33	Предохранители .....	68
Подогрев рулевого колеса (модификации) .....	34	Замена ламп .....	68
Система автоматического затемнения зеркал .....	34	<b>Техническое обслуживание и общие процедуры проверки и регулировки ....</b>	<b>72</b>
Функция помощи при парковке автомобиля (модификации с 2017 г.) .....	34	Интервалы обслуживания.....	72
Увеличение багажного пространства .....	34	Моторное масло и масляный фильтр .....	73
Обогрев сидений.....	35	Охлаждающая жидкость .....	78
Система автоматического включения света фар .....	35	Проверка и замена воздушного фильтра .....	81
Система автоматического управления дальним светом фар (модификации с 2017 г.) .....	36	Топливные фильтры .....	82
Адаптивная система освещения (AFS) .....	36	Аккумуляторная батарея.....	83
Система коррекции положения фар (модификации).....	36	Проверка свечей зажигания.....	84
Режим автоматического управления очистителем лобового стекла .....	36	Проверка минимально устойчивой частоты вращения холостого хода .....	85
Омыватель фар (модификации).....	37	Проверка максимальной частоты вращения (1GD-FTV).....	86
Антиобледенитель щеток очистителя лобового стекла... ..	37	Проверка угла опережения зажигания (бензиновые двигатели).....	86
Обогреватель стекла задней двери .....	37	Проверка давления конца такта сжатия (компрессии) .....	86
Люк (модификации).....	38	Ремень привода навесных агрегатов.....	87
Запуск двигателя.....	41	Рабочая жидкость АКПП .....	89
Управление автомобилем с МКПП .....	44	Замена фильтра АКПП.....	91
Управление автомобилем с АКПП.....	45	Масло МКПП .....	91
Система поддержания скорости (модификации).....	46	Масло раздаточной коробки .....	92
		Передний и задний редукторы .....	92
		Карданные валы .....	93
		Гидроусилитель рулевого управления.....	93
		Тормозная жидкость.....	93
		Тормозные колодки .....	94
		Проверка эффективности стояночного тормоза .....	95
		Проверка пылезащитных чехлов.....	95
		Замена салонного фильтра .....	96
		Данные системы кондиционирования.....	96
		Проверка уровня жидкости в бачке омывателей стекол.....	96
		Дополнительные проверки .....	96

<b>Каталог расходных запасных частей ..... 98</b>	<b>Система снижения токсичности отработавших газов (1GD-FTV) ..... 282</b>
<b>Двигатель 1GR-FE (4,0 л) - механическая часть ..... 115</b>	Проверка элементов системы принудительной вентиляции картера ..... 282
Общая информация ..... 115	Проверка элементов системы рециркуляции отработавших газов ..... 282
Двигатель в сборе ..... 115	Охладитель и клапан системы EGR в сборе ..... 283
Цепь привода ГРМ ..... 126	Форсунка подачи дополнительного топлива в выпускной тракт ..... 284
Головки блока цилиндров ..... 135	Датчик температуры отработавших газов №1, №2 и №3 ..... 284
<b>Двигатель 2TR-FE (2,7 л) - механическая часть ..... 146</b>	<b>Система турбонаддува и впуска воздуха (1GD-FTV) ..... 285</b>
Общая информация ..... 146	Описание ..... 285
Двигатель в сборе ..... 146	Предупреждения ..... 285
Цепь привода ГРМ ..... 155	Турбокомпрессор ..... 286
Головка блока цилиндров ..... 164	Промежуточный охладитель наддувочного воздуха ..... 293
<b>Система охлаждения двигателей 1GR-FE, 2TR-FE ..... 168</b>	Впускной коллектор ..... 294
Насос охлаждающей жидкости ..... 168	<b>Система запуска ..... 298</b>
Термостат ..... 170	<b>Система зарядки ..... 302</b>
Радиатор ..... 172	Меры предосторожности ..... 302
<b>Система смазки двигателей 1GR-FE, 2TR-FE ..... 175</b>	Проверка на автомобиле ..... 302
Проверка давления масла ..... 175	Генератор ..... 302
Масляный насос и масляный поддон ..... 175	<b>Сцепление ..... 307</b>
Маслоохладитель (1GR-FE) ..... 176	Педаль сцепления - проверка и регулировка ..... 307
<b>Система впрыска топлива (EFI) ..... 178</b>	Прокачка гидравлической системы привода сцепления ..... 308
Система самодиагностики ..... 178	Педаль сцепления ..... 308
Топливная система ..... 179	Главный цилиндр сцепления ..... 309
Система электронного управления и система снижения токсичности ..... 187	Рабочий цилиндр сцепления ..... 310
Система снижения токсичности ..... 196	Сцепление ..... 312
Система зажигания ..... 197	Гидроаккумулятор сцепления ..... 315
<b>Двигатель 1GD-FTV (2,8 л) - механическая часть ..... 198</b>	<b>Механическая коробка передач R150F ..... 316</b>
Общая информация ..... 198	Описание ..... 316
Проверка и регулировка тепловых зазоров в приводе клапанов ..... 198	Предостережения ..... 316
Двигатель в сборе ..... 200	Снятие и установка КПП ..... 316
Цепь привода ГРМ ..... 210	Разборка и сборка МКПП ..... 318
Распределительные валы ..... 235	Проверка ..... 318
Головка блока цилиндров ..... 247	<b>Автоматическая коробка передач AC60F ..... 322</b>
Сальник распределительного вала привода выпускных клапанов ..... 250	Общее описание ..... 322
<b>Система охлаждения двигателя 1GD-FTV ..... 252</b>	Предварительные проверки ..... 322
Насос охлаждающей жидкости ..... 252	Диагностика ..... 322
Термостат ..... 253	Проверка механических систем АКПП ..... 323
Радиатор ..... 255	Регистрация ..... 325
<b>Система смазки двигателя 1GD-FTV ... 258</b>	Инициализация ..... 325
Проверка давления моторного масла ..... 258	Блок электромагнитных клапанов АКПП ..... 326
Датчик уровня моторного масла ..... 258	Жгут проводов АКПП ..... 327
Масляный насос ..... 260	Датчики частоты вращения ..... 328
Масляные поддоны ..... 260	Выключатель запрещения запуска ..... 329
<b>Электронная система управления дизельным двигателем ..... 262</b>	Селектор ..... 329
Система самодиагностики ..... 262	Трос управления АКПП ..... 331
Проверка элементов системы электронного управления двигателем ..... 263	Замена правого сальника ..... 331
<b>Топливная система дизельного двигателя ..... 272</b>	Коробка передач ..... 332
Топливный фильтр грубой очистки (со стороны топливного бака) ..... 272	Охладитель рабочей жидкости АКПП ..... 338
Топливный фильтр тонкой очистки (со стороны блока цилиндров) ..... 272	<b>Раздаточная коробка VF4BM ..... 343</b>
Топливный фильтр с датчиком наличия воды в сборе ..... 273	Общее описание ..... 343
Форсунка ..... 274	Замена сальников ..... 343
ТНВД ..... 276	Привод изменения режимов работы раздаточной коробки ..... 344
Топливный коллектор ..... 278	Раздаточная коробка ..... 346
Топливный бак ..... 279	Проверка компонентов системы управления полным приводом ..... 346
Топливоприемник с топливным насосом в сборе ..... 280	<b>Карданный вал ..... 351</b>
	<b>Передний редуктор ..... 353</b>
	Проверка уровня и замена масла ..... 353
	Замена сальников ..... 353
	Передний редуктор ..... 355

<b>Задний редуктор.....</b>	<b>356</b>	Панель управления	
Замена сальника фланца редуктора .....	356	передним отопителем и кондиционером .....	451
Задний редуктор .....	357	Панель управления	
Система принудительной блокировки заднего		задним отопителем и кондиционером	
дифференциала.....	358	(модификации).....	451
<b>Приводные валы и полуоси .....</b>	<b>360</b>	Блок управления кондиционером.....	451
Передние приводные валы .....	360	Электровентиль переднего отопителя.....	452
Задние полуоси.....	362	Электровентиль заднего отопителя	
<b>Подвеска .....</b>	<b>365</b>	(модификации) .....	453
Предварительные проверки.....	365	Компрессор кондиционера и электромагнитная муфта .....	453
Ротация шин.....	365	Вязкостный отпитель (модификации).....	455
Проверка и регулировка		Конденсатор.....	455
углов установки передних колес.....	365	Электровентиль конденсатора .....	457
<b>Передняя подвеска.....</b>	<b>370</b>	Датчик температуры воздуха	
Ступица переднего колеса .....	370	в передней части салона .....	457
Поворотный кулак .....	371	Датчик температуры воздуха	
Стойка передней подвески.....	372	в задней части салона (модификации) .....	458
Верхний рычаг.....	373	Датчик температуры наружного воздуха .....	458
Нижний рычаг.....	375	Проверка электрических элементов .....	458
Стабилизатор поперечной устойчивости		<b>Система пассивной безопасности</b>	
и стойка стабилизатора.....	376	<b>(SRS).....</b>	<b>460</b>
<b>Задняя подвеска .....</b>	<b>379</b>	Меры безопасности	
Задний амортизатор .....	379	при техническом обслуживании .....	460
Пружина (модели без системы АНС).....	379	Разъемы системы SRS .....	461
Пневмоцилиндр (модели с системой АНС).....	380	Диагностика системы .....	461
Верхний продольный рычаг .....	381	Электронный блок управления SRS .....	462
Нижний продольный рычаг.....	381	Фронтальная подушка безопасности водителя	
Тяга Панара.....	382	и спиральный провод .....	462
Стабилизатор поперечной устойчивости		Фронтальная подушка безопасности пассажира .....	462
и стойка стабилизатора.....	382	Подушки безопасности для коленей водителя .....	464
<b>Рулевое управление.....</b>	<b>385</b>	Боковые подушки безопасности.....	464
Предварительные проверки.....	385	Шторки безопасности.....	465
Рулевое колесо .....	387	Передние датчики SRS .....	465
Рулевая колонка .....	388	Боковые датчики SRS .....	466
Насос усилителя рулевого управления.....	391	Задние датчики SRS .....	466
Рулевой механизм .....	394	Задний напольный датчик SRS .....	466
<b>Тормозная система.....</b>	<b>397</b>	<b>Электрооборудование кузова.....</b>	<b>467</b>
Замена тормозной жидкости.....	397	Общая информация .....	467
Прокачка тормозной системы .....	397	Реле и предохранители .....	469
Проверка и регулировка педали тормоза .....	398	Центральный замок.....	482
Проверка и регулировка стояночного тормоза .....	399	Система дистанционного управления	
Педаль тормоза .....	399	центральным замком.....	484
Рычаг стояночного тормоза.....	400	Система освещения .....	487
Гидравлический блок.....	401	Стеклоочистители и омыватели.....	500
Вакуумный насос (двигатель 1GD-FTV) .....	404	Антиобледенитель щеток .....	503
Главный тормозной цилиндр		Обогреватель лобового стекла	
(модели с вакуумным усилителем тормозов).....	405	(модели с 08.2017 г.) .....	504
Вакуумный усилитель тормозов .....	406	Обогреватель заднего стекла.....	504
Передние тормоза .....	407	Электропривод стеклоподъемников .....	505
Задние тормоза.....	409	Электропривод зеркал .....	508
Механизм стояночного тормоза.....	412	Электропривод передних сидений.....	512
<b>Кузов.....</b>	<b>415</b>	Электропривод задних сидений.....	514
Передний бампер.....	415	Подогрев и вентиляция сидений .....	515
Задний бампер .....	417	Звуковой сигнал.....	518
Решетка радиатора.....	419	Антенна .....	518
Задний спойлер.....	419	Система парковки.....	518
Капот.....	420	<b>Схемы электрооборудования.....</b>	<b>522</b>
Передняя дверь .....	422	Коды цветов проводов .....	522
Задняя боковая дверь .....	427	<b>Схемы электрооборудования</b>	
Задняя дверь.....	431	<b>(модели до 2017 г.в.).....</b>	<b>522</b>
Боковое зеркало.....	436	Схема 1. Система запуска	
Стеклоочистители .....	436	(модели без системы Entry&Start) .....	522
Общие процедуры снятия и установки		Схема 2. Система зарядки	
автомобильных стекол .....	439	(модели с двигателем 1GD-FTV).....	523
Панель приборов .....	440	Схема 3. Система зарядки	
Внутренняя отделка салона.....	441	(модели с двигателем 1GR-FE).....	524
<b>Кондиционер, отопление</b>		Схема 4. Система зарядки	
<b>и вентиляция.....</b>	<b>447</b>	(модели с двигателем 2TR-FE).....	525
Меры безопасности при работе с хладагентом.....	447	Схема 5. Система охлаждения.....	526
Общие рекомендации .....	448	Схема 6. Система блокировки селектора	
Проверка количества хладагента .....	449	(модели без системы Entry&Start) .....	527
Линии охлаждения .....	449	Схема 7. Система блокировки селектора	
Поиск неисправностей.....	449	(модели с системой Entry&Start).....	527
		Схема 8. Очистители и омыватели	
		лобового стекла (модели без датчика дождя).....	528
		Схема 9. Очистители и омыватели	
		лобового стекла (модели с датчиком дождя).....	529

Схема 10. Очистители и омыватели стекла задней двери .....	530	Схема 6. Система блокировки селектора (модели с системой Entry&Start).....	554
Схема 11. Омыватели фар.....	531	Схема 7. Усилитель рулевого управления .....	555
Схема 12. Корректор фар .....	532	Схема 8. Очистители и омыватели лобового стекла (модели без датчика дождя) .....	555
Схема 13. Фары.....	533	Схема 9. Очистители и омыватели лобового стекла (модели с датчиком дождя) .....	556
Схема 14. Противотуманные фары .....	536	Схема 10. Очистители и омыватели стекла задней двери .....	557
Схема 15. Указатели поворотов, аварийная сигнализация .....	538	Схема 11. Корректор фар .....	558
Схема 16. Адаптивная система света фар (модели со светодиодными фарами) .....	540	Схема 12. Омыватели фар .....	559
Схема 17. Габариты, подсветка номерного знака .....	541	Схема 13. Фары (LED).....	560
Схема 18. Фонари заднего хода.....	545	Схема 14. Фары (Halogen).....	561
Схема 19. Стоп-сигналы.....	546	Схема 15. Противотуманные фары и фонари .....	562
Схема 20. Противотуманные фонари.....	547	Схема 16. Указатели поворотов, аварийная сигнализация.....	565
Схема 21. Система контроля давления в шинах.....	549	Схема 17. Габариты, подсветка номерного знака.....	567
Схема 22. Диагностический разъем .....	550	Схема 18. Фонари заднего хода .....	569
<b>Схемы электрооборудования</b> <b>(модели с 2017 г.в.) .....</b>	<b>551</b>	Схема 19. Стоп-сигналы .....	570
Схема 1. Система запуска (модели без системы Entry&Start).....	551	Схема 20. Система контроля давления в шинах .....	571
Схема 2. Система охлаждения .....	552	Схема 21. Адаптивная система поддержания скорости .....	572
Схема 3. Система зарядки (модели с двигателями 2TR-FE, 1GD-FTV).....	553	Схема 22. Диагностический разъем .....	573
Схема 4. Система зарядки (модели с двигателем 1GR-FE) .....	553	<b>Расположение точек заземления</b> <b>и промежуточных разъемов.....</b>	<b>574</b>
Схема 5. Система блокировки селектора (модели без системы Entry&Start).....	554		