

Возьми в дорогу/передай автомеханику

Toyota Land Cruiser Prado 150

*Модели с 2015 года выпуска
с бензиновыми 1GR-FE (4,0 л), 2TR-FE (2,7 л)
и дизельным 1GD-FTV (2,8 л) двигателями*

Включены рестайлинговые модели с 2017 года выпуска

Часть I

***Руководство по ремонту
и техническому обслуживанию***

СЕРИЯ ПРОФЕССИОНАЛ

Книги издательства Легион-Автодата серии "Профессионал" рекомендованы к использованию в автосервисах двумя профессиональными сообществами автомобильных диагностов: Союзом автомобильных диагностов и Ассоциацией диагностов, автоэлектриков и чиптюнеров - АДАКТ



***Характерные
неисправности***

***Каталог расходных
запасных частей***

Москва
Легион-Автодата
2021

УДК 629.314.6
ББК 39.335.52
Т50

Toyota Land Cruiser Prado 150. Модели с 2015 года выпуска с бензиновыми 1GR-FE (4,0 л), 2TR-FE (2,7 л) и дизельным 1GD-FTV (2,8 л) двигателями. Включены рестайлинговые модели с 2017 года выпуска.

Серия "Профессионал". Часть I. Каталог расходных запасных частей. Характерные неисправности.

Руководство по ремонту и техническому обслуживанию.

- М.: Легион-Автодата, 2021. - 652 с.: ил. ISBN 978-5-88850-673-8

(Код 5300)

Руководство по ремонту *Toyota Land Cruiser Prado 150 с 2015 года выпуска*, оборудованных бензиновыми 1GR-FE (4,0 л), 2TR-FE (2,7 л) и дизельным 1GD-FTV (2,8 л) двигателями, включая рестайлинговые модели с 2017 года выпуска.

Издание содержит руководство по эксплуатации, описание некоторых систем, подробные сведения по техническому обслуживанию автомобилей, диагностике, ремонту и регулировке элементов систем двигателя (в т.ч. систем впрыска топлива (EFI), управления дизельным двигателем, изменения фаз газораспределения (VVT), снижения токсичности ОГ, систем смазки и охлаждения, зажигания, запуска и зарядки), элементов сцепления, механических и автоматических КПП, раздаточной коробки (включая систему управления полным приводом (4WD)), переднего и заднего редукторов (включая систему принудительной блокировки заднего дифференциала), рулевого управления (включая системы регулировки положения рулевой колонки и блокировки рулевого управления, электроусилитель рулевого управления (EPS)), подвески (включая системы управления высотой расположения кузова (AHC), изменения жесткости амортизаторов (AVS), динамической стабилизации (KDSS), контроля давления в шинах), элементов тормозной системы (включая гидравлический усилитель тормозов, антиблокировочную систему тормозов (ABS), системы: экстренного торможения (BA), противобуксовочную (TRC), курсовой устойчивости (VSC), помощи при спуске (DAC), помощи при трогании на подъеме (HAC), помощи при езде по бездорожью (CRAWL), выбора режимов движения (MTS)), кузовных элементов, систем кондиционирования (AC) и вентиляции, системы пассивной безопасности (SRS).

Приведены инструкции по диагностике *37 электронных систем*: впрыска топлива, управления дизельным двигателем, АКПП, 4WD, блокировки заднего дифференциала, AHC, AVS, KDSS, контроля давления в шинах, регулировки положения рулевой колонки, блокировки рулевого управления, EPS, ABS, BA, VSC, TRC, DAC, HAC, CRAWL, MTS, кондиционирования, SRS, центрального замка, дистанционного управления замками дверей, Entry&Start, противотуманной системы, комбинации приборов, освещения, электропривода стеклоподъемников, электропривода зеркал, электропривода люка, электропривода передних сидений, парковки, кругового обзора, контроля мертвых зон, иммобилайзера, поддержания скорости и адаптивной системы поддержания скорости.

Подробно описано *1097 кодов неисправностей P0, P1, P2, C0, C1, C2, B1, B2, U0, U1, Flash*. Приведены разъемы и процедуры проверки сигналов на выводах блоков управления различными системами - PinData.

Представлены *148 подробных электросхем (80 систем)* различных вариантов комплектации и описание большинства элементов электрооборудования.

Информация для профессиональной диагностики и ремонта электрооборудования различных систем автомобиля представлена в диагностической онлайн-системе MotorData. Используя быстрые переходы по интерактивным ссылкам, Вы сможете решить проблему быстрее и сэкономить время. Подробности на MotorData.ru

Приведены возможные неисправности и методы их устранения, сопрягаемые размеры основных деталей и пределы их допустимого износа, рекомендуемые смазочные материалы, рабочие жидкости, размеры рекомендуемых шин и дисков.

Книга будет полезна как автовладельцам, начинающим и опытным, так и профессионалам авторемонта и диагностики. Автовладелец найдет для себя полезными: инструкцию по эксплуатации, техническое обслуживание (с периодичностью и необходимыми материалами), **наиболее характерные для данного автомобиля неисправности, каталог наиболее востребованных запасных частей**, инструкции по самостоятельному ремонту. С распространением и доступностью средств диагностики автомобилей опытный автолюбитель сможет провести несложные операции по диагностике собственного автомобиля. В этом Вам поможет программа **MotorData OBD**. Программа уже доступна в Google Play на Android и в Apple Store на iOS. Профессионалам будут полезны: операции по сложному ремонту, допустимые размеры деталей, адаптации и сброс настроек, необходимые после ремонта, данные по диагностике и подробные схемы электрооборудования.

Книги серии "Профессионал" могут выручить Вас в дороге, если Вам придется пользоваться услугами автосервиса, незнакомого или малознакомого с особенностями модели Вашего автомобиля. Отдавая автомобиль на СТО, оставьте нашу книгу в автомобиле, и в случае каких-либо затруднений автомеханик сможет воспользоваться ею, что значительно ускорит ремонт Вашего автомобиля. Качественное изложение материала позволяет сократить время обслуживания автомобиля и сделать его более эффективным.

Книга предназначена для автовладельцев, персонала СТО и ремонтных мастерских. Книги издательства "Легион-Автодата" серии "Профессионал" рекомендованы к использованию в автосервисах двумя профессиональными сообществами автомобильных диагностов: *Союзом автомобильных диагностов и Ассоциацией диагностов, автоэлектриков и чиптюнеров – АДАКТ*.

На сайте www.land-cruiser.ru, в разделе "Форум", Вы можете обсудить вопросы эксплуатации, технического обслуживания и ремонта автомобилей *Land Cruiser Prado*.

На сайте www.autodata.ru, в разделе "Форум", Вы можете обсудить профессиональные вопросы по диагностике различных систем автомобилей.

© АО "Легион-Автодата", 2021

E-mail: Legion@autodata.ru

<http://www.autodata.ru>

Лицензия ИД №00419 от 10.11.99.

Подписано в печать 18.02.2021

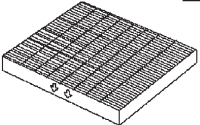
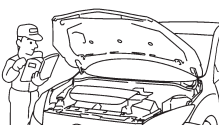



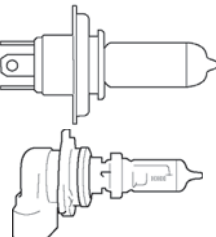
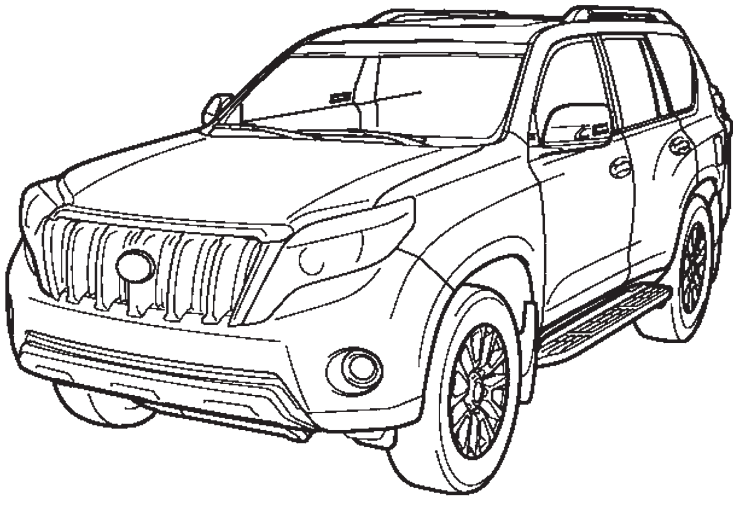
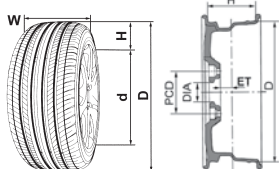

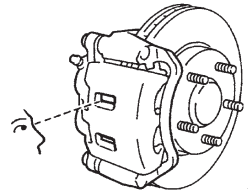
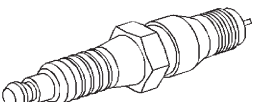


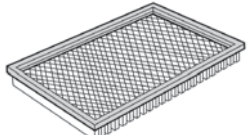
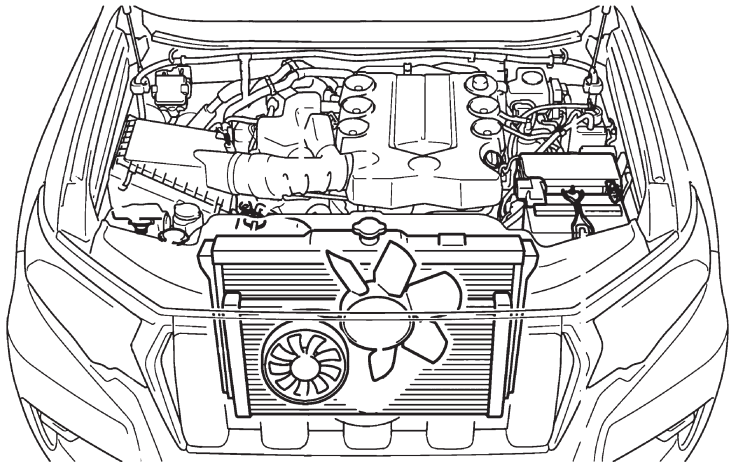
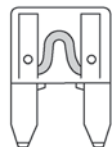

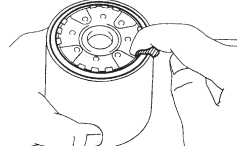
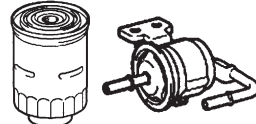
Замечания, советы из опыта эксплуатации и ремонта автомобилей, рекомендации и отзывы о наших книгах Вы можете направить по электронной почте: notes@autodata.ru.

Готовы рассмотреть предложения по размещению рекламы в наших изданиях.

Издание находится под охраной авторского права. Ни одна часть данной публикации не разрешается для воспроизведения, переноса на другие носители информации и хранения в любой форме, в том числе электронной, механической, на лентах или фотокопиях.

Несмотря на то, что приняты все меры для предоставления точных данных в руководстве, авторы, издатели и поставщики руководства не несут ответственности за отказы, дефекты, потери, случаи ранения или смерти, вызванные использованием ошибочной или неправильно преподнесенной информации, упущениями или ошибками, которые могли случиться при подготовке руководства.

Быстрые ссылки на страницы книги

<p>Салонный фильтр 106</p> 	<p>Характерные неисправности автомобиля 16</p> 	<p>Индикаторы неисправностей 23</p> <p>CHECK  (ABS)  и другие</p>	<p>Самостоятельная диагностика доступными устройствами (ELM327 и другие) 13</p> 
<p>Замена ламп 78</p> 			<p>Шины, запасное колесо 75</p> 
<p>Углы установки колес (сход-развал) 473</p>  <p>Перед ↑</p> <p>A: Внутреннее B: Внешнее</p>			<p>Проверка колодок 104</p> 
<p>Свечи зажигания 94</p> 	<p>Каталог расходных запчастей 108</p> 	<p>Интервалы технического обслуживания 82</p> 	<p>Воздушный фильтр 91</p> 
<p>Типы жидкостей и емкости</p> <ul style="list-style-type: none"> • Моторное масло — 83 • Охлаждающая жидкость — 88 • АКПП — 99 • МКПП — 101 • Раздаточная коробка — 102 • Передний и задний редукторах — 102 • Жидкость ГУР — 103 • Тормозная жидкость — 104 • Хладагент — 106 			<p>Предохранители и реле 77</p> 
<p>Доливка жидкости стеклоомывателя 106</p> 			<p>Масляный фильтр 83</p> 
<p>Топливный фильтр 92</p> 			

Характерные неисправности автомобилей Toyota Land Cruiser Prado

Несмотря на то, что производитель предпринимает все возможные меры по контролю качества производимых им автомобилей и используемых автозапчастей, у каждой модели существуют узлы или агрегаты, проблемы с которыми могут быть выявлены только в процессе эксплуатации автомобиля. Как правило, подобные неисправности вызваны низким качеством используемых материалов, производственным браком, конструктивными просчетами, а также неотлаженным или недобросовестным процессом сборки автомобиля. Также, существует целый перечень неисправностей, возникновение которых связано с пренебрежением автовладельцем особенностями эксплуатации и технического обслуживания автомобиля или какой-либо из его систем.

Ниже рассмотрены наиболее распространенные проблемы и вероятные неисправности, с которыми возможно столкнуться в период владения автомобилем данной модели, указанного периода выпуска и модификации. При необходимости, описание неисправности содержит методы устранения неполадки и рекомендации по предотвращению ее повторного возникновения. Если в процессе производства проблемный узел был модернизирован, приводятся каталожные номера деталей нового образца. Также, в главе может упоминаться информация о проведении официальных сервисных кампаний или о наличии специальных сервисных бюллетеней (англ. Technical Service Bulletin (TSB) - официальный документ, выпускаемый производителем для сервисных центров и содержащий информацию о возможной неполадке той или иной модели и путях ее устранения), которая будет полезна в общении с официальными представителями производителя при решении спорных моментов гарантийного обслуживания вашего автомобиля.

Стоит иметь в виду, что возникновение той или иной неисправности не обязательно конкретно на вашем автомобиле и, наоборот, слишком частые поломки одного и того же узла или агрегата на вашем автомобиле могут не являться характерной неисправностью данной модели, а могут быть следствием использования неоригинальных некачественных автозапчастей, а также обслуживания автомобиля специалистами, не обладающими достаточной квалификацией или опытом ремонта и диагностики автомобилей.

Система управления двигателем работает в аварийном режиме (код неисправности (P2440/P2442))

На моделях с двигателем 1GR-FE существует проблема с системой вторичного воздуха. Из-за попадания воды в систему (как правило, после тщательной мойки подкрылков передних колес) постепенно заклинивают клапаны подачи вторичного воздуха во выпускной коллектор. По началу, это происходит только в зимний период – из-за замерзания конденсата в клапанах, но примерно к 50 тыс.км пробега клапаны окончательно заклинивают и проблема может проявиться в любой момент, после чего ремонт становится неизбежным. Система управления двигателем при этом переходит в аварийный режим работы с характерными симптомами:

- нет тяги, вялая реакция на нажатие педали акселератора;
- горит индикатор "Проверь двигатель", мигает индикатор "4LO";
- горит индикатор скольжения;
- в памяти ЭБУ сохранены коды по системе вторичного воздуха P2440/P2442 и по каталитическим нейтрализаторам (P0420/P0430).

Ремонт осуществляется путем замены клапанов на новые (чистка неэффективна) и, в случае необходимости, замены катализаторов. Из-за влаги может требоваться замена и

насос системы вторичного воздуха. В связи с дороговизной такого ремонта, некоторые мастерские по чип-тюнингу автомобилей, знакомые с данной "болезнью" Prado, предлагают в качестве окончательного решения проблемы установку эмуляторов работы катализаторов и системы вторичного воздуха и "перепрошивку" блока управления двигателем.

Недостаточная мощность дизельного двигателя 1GD-FTV

Владельцам Prado150 с новым дизельным двигателем 1GD-FTV очень часто не хватает мощности, особенно если сравнивать с его трехлитровым предшественником. Поэтому, если не принципиальна гарантия на новый автомобиль или срок ее действия заканчивается, многие владельцы подвергают машину чип-тюнингу, увеличивая мощность в среднем до 220 л.с и крутящий момент на 100 Н м.

Преждевременный износ распределительных валов (модели с двигателем 1GD-FTV)

К сожалению, у нового представителя экологических двигателей Toyota со временем проявляются различные "болезни". Одна из серьезных – механических – преждевременный износ распределительных валов и рокеров. Если двигатель нестабильно работает на холостом ходу, появился несильный стук со стороны пассажира, который становится тише при снижении нагрузки на двигатель, необходимо срочно обратиться на СТО официального дилера Toyota. При подтверждении неисправности, осуществляется гарантийный ремонт двигателя (замена распредвалов и рокеров на модернизированные).

Отзывная кампания по замене топливной трубки на автомобилях с двигателем 1GD-FTV

В конце 2019 года Toyota объявила о начале в России отзывной кампании автомобилей с двигателем 1GD-FTV, реализованных в период с 12 марта по 18 апреля 2019 года. Причина – возможное ослабление крепления топливной трубки между ТНВД и топливным коллектором под воздействием вибрации и последующая вероятная утечка топлива. В ходе осмотра автомобиля производится проверка и, при необходимости, замена топливной трубки и ее крепления. Проверить, подлежит ли отзыву Ваш автомобиль или нет, можно по соответствующему запросу с указанием VIN-номера на официальном сайте Toyota или у любого официального дилера Toyota.

Система управления двигателем работает в аварийном режиме

На новых дизельных двигателях в системе впуска возможен подсос воздуха на участке после воздушного фильтра, что может привести к попаданию пыли в систему и загрязнению датчика массового расхода воздуха. При этом система управления двигателем переходит в аварийный режим работы с ограничением мощности. Устранение неисправности осуществляется путем замены датчика.

Возможное засорение сажевого фильтра (модели с двигателем 1GD-FTV)

Регенерация сажевого фильтра на моделях 2015-2018 гг. выпуска должна происходить автоматически. Но при определенных условиях регенерация может происходить

Руководство по эксплуатации

ВНИМАНИЕ:

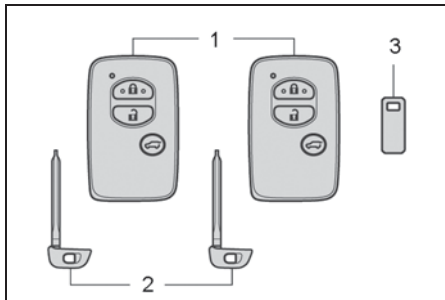
- При проведении работ в салоне автомобиля, оборудованного системой подушек безопасности и преднатяжителей ремней (система SRS), следует быть особенно внимательными, чтобы не повредить блок управления системы SRS. Во избежание случайного срабатывания подушек безопасности или преднатяжителей ремней, перед началом работ установите колеса в положение прямолинейного движения, выключите зажигание (положение "OFF" переключателя запуска двигателя), отсоедините провод от отрицательной клеммы аккумулятора и подождите не менее 90 секунд (время разряда резервного питания). Не пытайтесь разбирать узел подушки безопасности или узел преднатяжителя ремня, т.к. в данных узлах нет деталей, требующих обслуживания. Если подушки безопасности и/или преднатяжители ремней срабатывали (разворачивались), то их нельзя отремонтировать и использовать повторно.
- После подсоединения клемм АКБ необходимо провести калибровку нулевого положения рулевого колеса (см. стр.).
- После отсоединения или замены некоторых элементов различных систем необходимо проводить инициализацию, требующую специального диагностического оборудования и профессиональных навыков (см. стр.).

Блокировка дверей Комплекты ключей

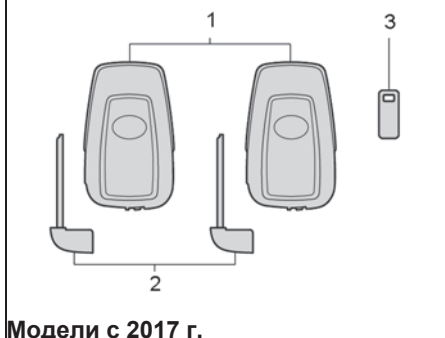
Примечание: номер ключа или брелка системы "Entry&Start", в целях безопасности, выбит на отдельной номерной пластинке. Храните номерную пластинку в безопасном месте вне автомобиля. В случае потери, новый ключ или брелок можно заказать у любого официального дилера "TOYOTA", предоставив ему номер с номерной пластинки.

Модели с системой "Entry&Start"

К автомобилю прилагаются несколько брелков системы дистанционного управления центральным замком и запуска двигателя ("Entry&Start"), при помощи которых осуществляется отпирание/запирание всех дверей, включая заднюю, а также запуск двигателя без использования обычного ключа зажигания. В корпусе каждого брелка имеется дополнительный ключ, при помощи которого, в случае необходимости, можно отпереть или запереть двери. Также, с помощью данного ключа осуществляется отпирание/запирание вещевого ящика панели приборов, если вещевой ящик оборудован замком.



Модели до 2017 г.

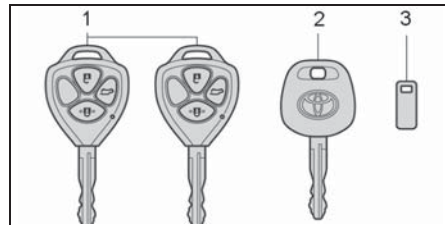


Модели с 2017 г.

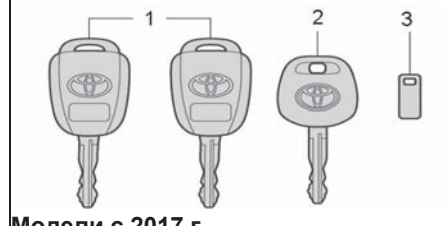
1 - брелок системы "Entry&Start", 2 - дополнительный ключ, 3 - номерная пластинка.

Модели без системы "Entry&Start"

Комплект состоит из двух главных ключей и одного дополнительного. Каждый ключ позволяет отпереть и запереть двери, а также осуществить запуск двигателя, но с помощью дополнительного ключа нельзя отпереть вещевой ящик.

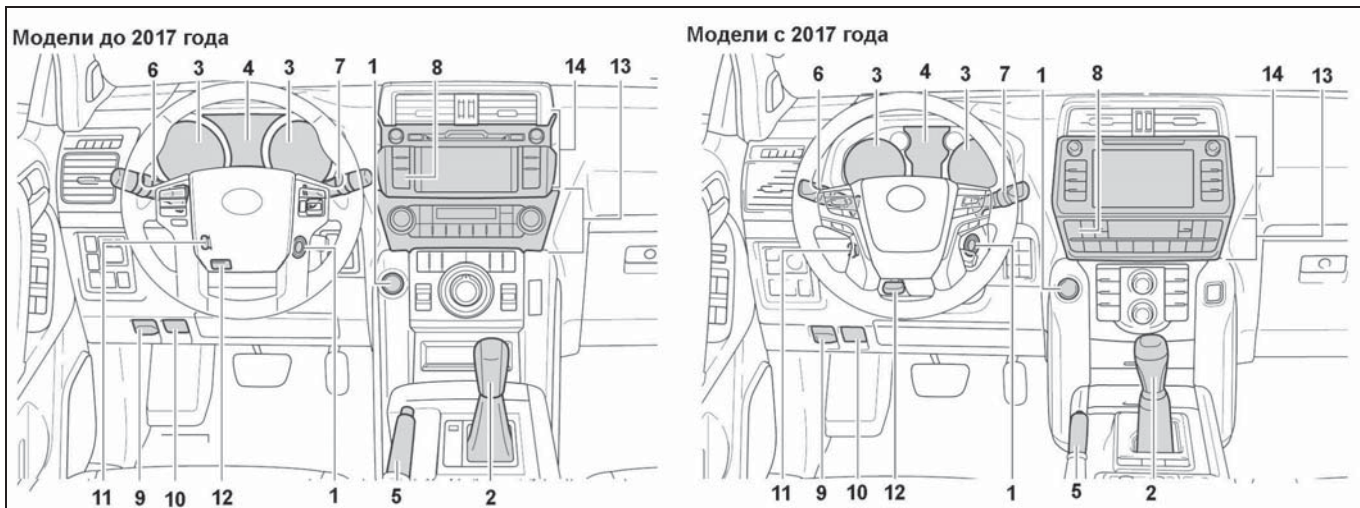


Модели до 2017 г.



Модели с 2017 г.

1 - главные ключи, 2 - дополнительный ключ, 3 - номерная пластинка.



Панель приборов. 1 - переключатель запуска автомобиля (модели с системой "Entry&Start")/замок зажигания (модели без системы "Entry&Start"), 2 - рычаг переключения передач (модели с АКПП)/рычаг переключения передач (модели с МКПП), 3 - комбинация приборов, 4 - multifunctional дисплей комбинации приборов, 5 - рычаг стояночного тормоза, 6 - переключатель света фар и указателей поворота, 7 - переключатель управления стеклоочистителями и омывателями, 8 - выключатель аварийной сигнализации, 9 - рычаг открывания лючка заливной горловины топливного бака, 10 - рычаг привода замка капота, 11 - переключатель электропривода регулировки рулевой колонки (модификации), 12 - рычаг блокировки рулевой колонки (модели без электропривода регулировки рулевой колонки), 13 - панель управления кондиционером и отопителем, 14 - панель управления аудиосистемы.

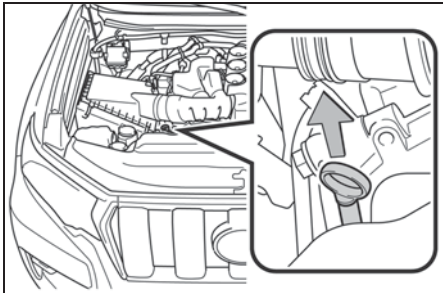
- Нежелательно смешивать масла разных производителей, поскольку каждый производитель использует свой пакет присадок, которые могут вступить в реакцию и привести к ухудшению свойств масла.
 - Не рекомендуется добавлять какие-либо присадки в моторное масло, так как это может привести к повреждению механической части двигателя.

РЕКОМЕНДАЦИИ

При покупке моторного масла также необходимо проверить срок годности масла. Срок хранения масла регламентирован, и, как правило, дата расфасовки масла указана на таре.

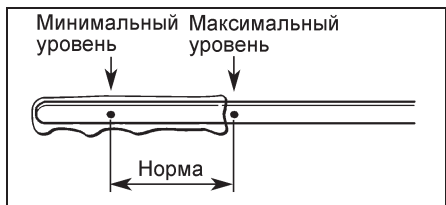
Проверка уровня моторного масла

1. Установите автомобиль на ровной горизонтальной поверхности.
 2. Прогрейте двигатель до рабочей температуры охлаждающей жидкости (более 80°C).
 3. Заглушите двигатель, затем подождите примерно 5 минут, чтобы масло стекло в картер двигателя.
- Внимание: проводите проверку уровня масла при неработающем двигателе.*
4. Извлеките щуп уровня масла двигателя и чистой тканью удалите с него масло.
 5. Вставьте щуп уровня масла в направляющую трубку щупа.

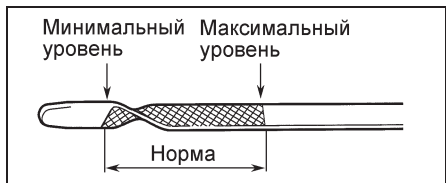


6. Медленно извлеките щуп уровня масла и проверьте соответствие уровня моторного масла допустимому диапазону, указанному на масляном щупе.

Примечание: нормальный расход моторного масла менее 1 л/1000 км.

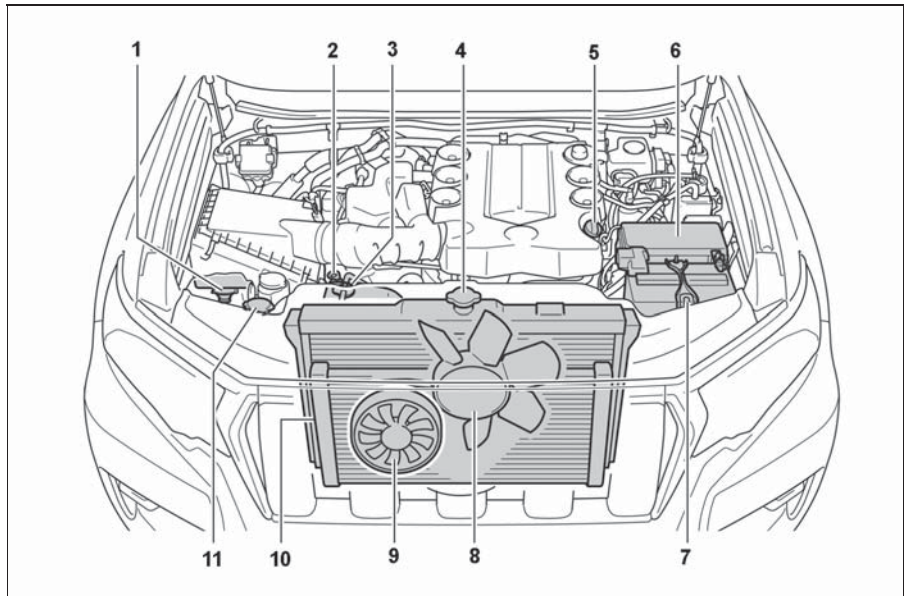


Тип (А).

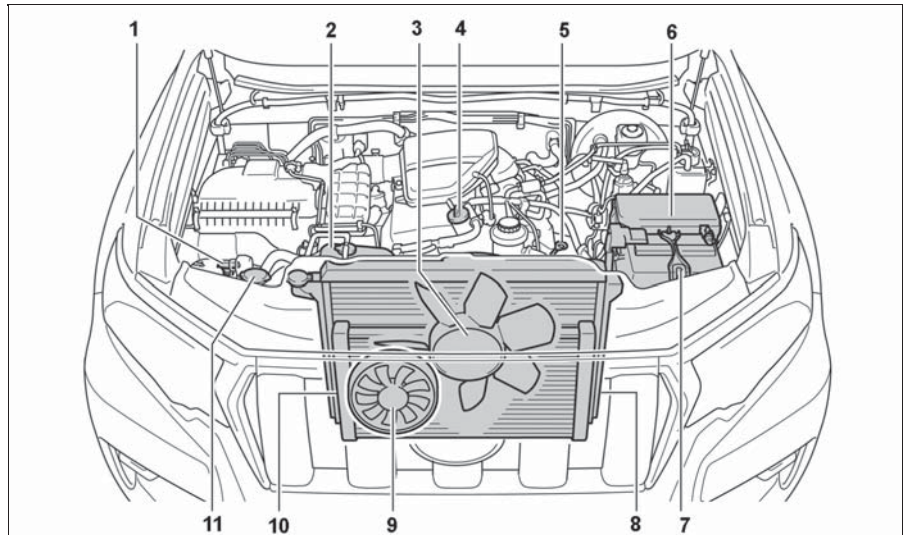


Тип (В).

Если уровень моторного масла находится около минимального уровня или ниже, то проверьте отсутствие утечек



Расположение объектов обслуживания в моторном отсеке (1GR-FE). 1 - клапан фильтра предварительной очистки, 2 - щуп уровня моторного масла, 3 - расширительный бачок охлаждающей жидкости, 4 - радиатор системы охлаждения, 5 - крышка маслозаливной горловины, 6 - монтажный блок в моторном отсеке, 7 - аккумуляторная батарея, 8 - вентилятор системы охлаждения двигателя, 9 - вентилятор конденсатора, 10 - конденсатор, 11 - бачок омывателя.



Расположение объектов обслуживания в моторном отсеке (2TR-FE). 1 - клапан фильтра предварительной очистки, 2 - расширительный бачок охлаждающей жидкости, 3 - вентилятор системы охлаждения двигателя, 4 - крышка маслозаливной горловины, 5 - щуп уровня моторного масла, 6 - монтажный блок в моторном отсеке, 7 - аккумуляторная батарея, 8 - радиатор системы охлаждения, 9 - вентилятор конденсатора, 10 - конденсатор, 11 - бачок омывателя.

и долейте рекомендуемое масло до верхней метки (см. подраздел "Замена моторного масла").

Примечание: количество масла, которое необходимо долить для повышения уровня между отметками минимума и максимума на щупе составляет:

- для двигателя 1GR-FE..... 1,7 л
- для двигателя 2TR-FE..... 1,5 л
- для двигателя 1GD-FTV..... 1,2 л

Внимание:

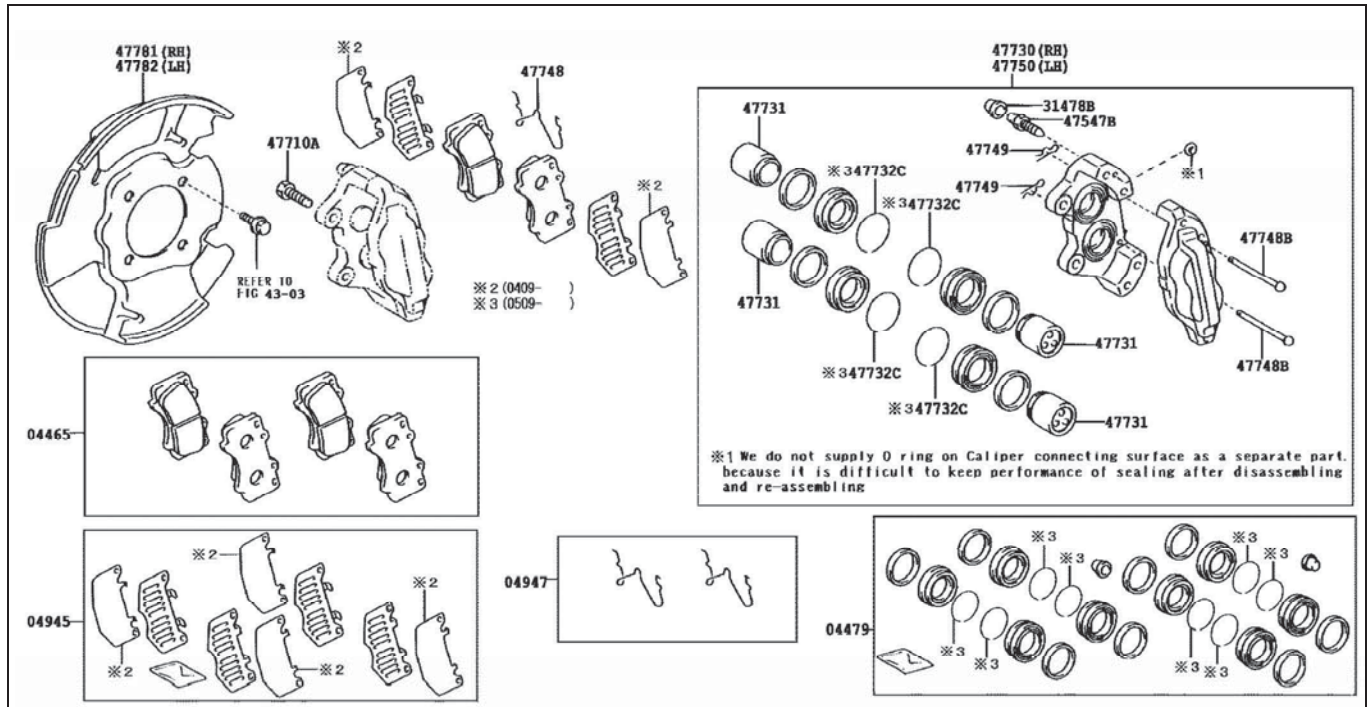
- Заливка моторного масла выше максимального уровня отрицательно влияет на работу двигателя.
- Расход моторного масла зависит

от вязкости и качества масла и стиля вождения. Расход увеличивается при тяжелых условиях эксплуатации (движение на высоких скоростях, частые ускорения и торможения), при длительном холостом ходу, также расход увеличен на новом двигателе.

7. Убедитесь, что моторное масло обладает соответствующей сезонной вязкостью (отсутствует обесцвечивание и разжижение).

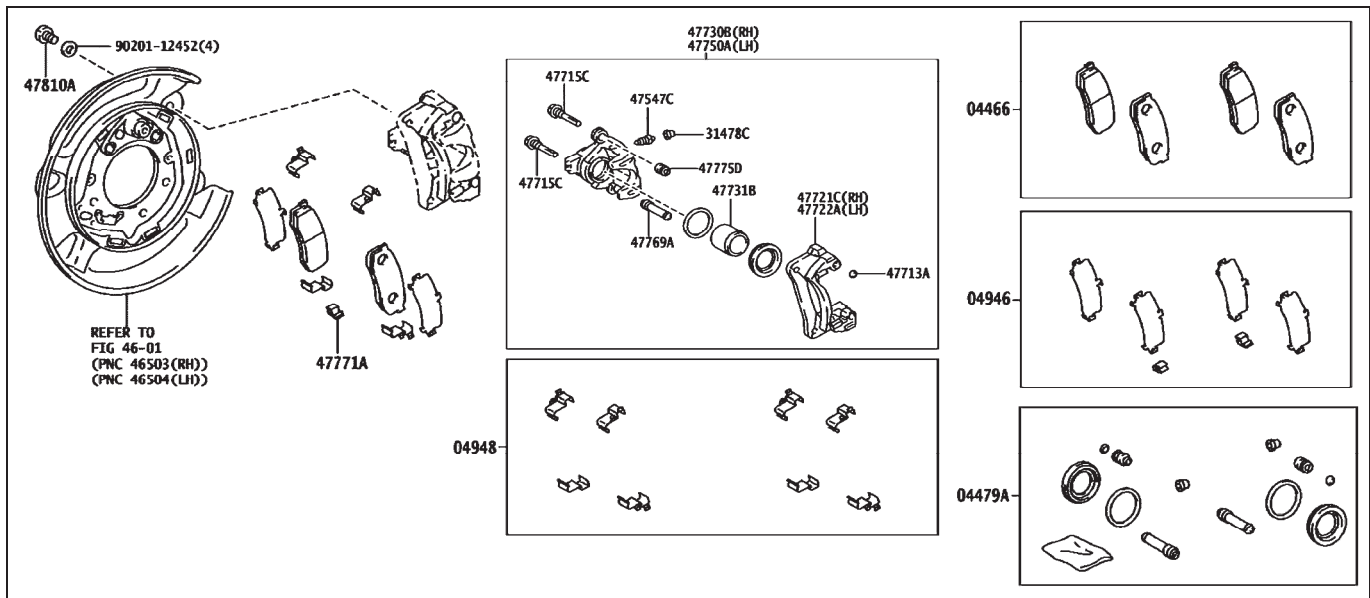
Внимание: не рекомендуется добавлять какие-либо присадки в моторное масло, так как это может привести к повреждению механической части двигателя.

Передние тормоза



№ детали	Каталожный номер	Название детали	Модификация
04465	04465-60320	Тормозные колодки, комплект	метка ADVICS PV565H
04465	04465-60330	Тормозные колодки, комплект	метка TEXTAR T4146, GERMANY
04479	04478-60080	Ремкомплект суппорта	все
04945	04945-35120	Антискрипные прокладки, комплект	GERMANY
04945	04945-60090	Антискрипные прокладки, комплект	все
04947	04947-35050	Держатели колодок, комплект	все

Задние тормоза



№ детали	Каталожный номер	Период использования	Название детали	Модификация
04466	04466-60080	-	Тормозные колодки, комплект	метка NBK PN524, GERMANY
04466	04466-60140	-	Тормозные колодки, комплект	метка AK PA561
04479A	04479-60030	-	Ремкомплект суппорта	все
04946	04946-30100	-	Антискрипные прокладки, комплект	GERMANY
04946	04946-60140	-	Антискрипные прокладки, комплект	все
04948	04947-22050	-	Держатели колодок, комплект	все

Двигатель 1GR-FE (4,0 л) - механическая часть

Общая информация

Двигатель 1GR-FE - шестицилиндровый V-образный 24-клапанный с углом развала цилиндров 60° и верхним расположением распределительных валов и клапанов в головках цилиндров. Порядок работы цилиндров: 1-2-3-4-5-6. Блок цилиндров, головка блока цилиндров, насос охлаждающей жидкости - выполнены из алюминиевого сплава.

Кованный стальной коленчатый вал опирается на четыре подшипника. На коленчатом валу установлены пять противовесов. Поршень отлит из алюминиевого сплава и соединен плавающим поршневым пальцем с шатуном. Поршневые кольца чугунные. Первое кольцо имеет бочкообразную наружную поверхность, второе кольцо - коническую наружную поверхность со скосом. Маслосъемное кольцо составное, скребкового типа с пружинным расширителем. В головке блока цилиндров расположены камеры сгорания шатрового типа. Под головку блока цилиндров устанавливается двухслойная металлизированная прокладка. Впускные и выпускные клапаны изготовлены из жаропрочной стали. В приводе клапанов установлены гидрокомпенсаторы. Распределительные валы изготовлены из чугуна. Каждый вал опирается на четыре подшипника. Распределительные валы впускных клапанов приводятся во вращение от коленчатого вала однорядной цепью, натяжение которой регулируется автоматическим натяжителем. Каждый распределительный вал выпускных клапанов приводится во вращение от распределительного вала впускных клапанов короткой однорядной цепью, натяжение которой регулируется автоматическим натяжителем. Впускные и выпускные распределительные валы оснащены системой изменения фаз газораспределения VVT-i.

Примечание: на данном двигателе установлены гидрокомпенсаторы, поэтому проверка и регулировка тепловых зазоров не требуется.

Двигатель в сборе

Снятие

1. Сбросьте остаточное давление топлива (см. главу "Система впрыска топлива").
2. Удалите хладагент (см. главу "Кондиционер, отопление и вентиляция").
3. Снимите капот.
 - а) Отсоедините форсунки омывателя.
 - б) Отверните восемь болтов и снимите капот.

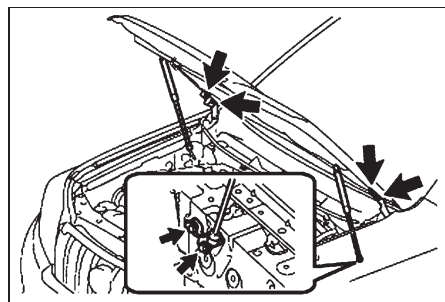
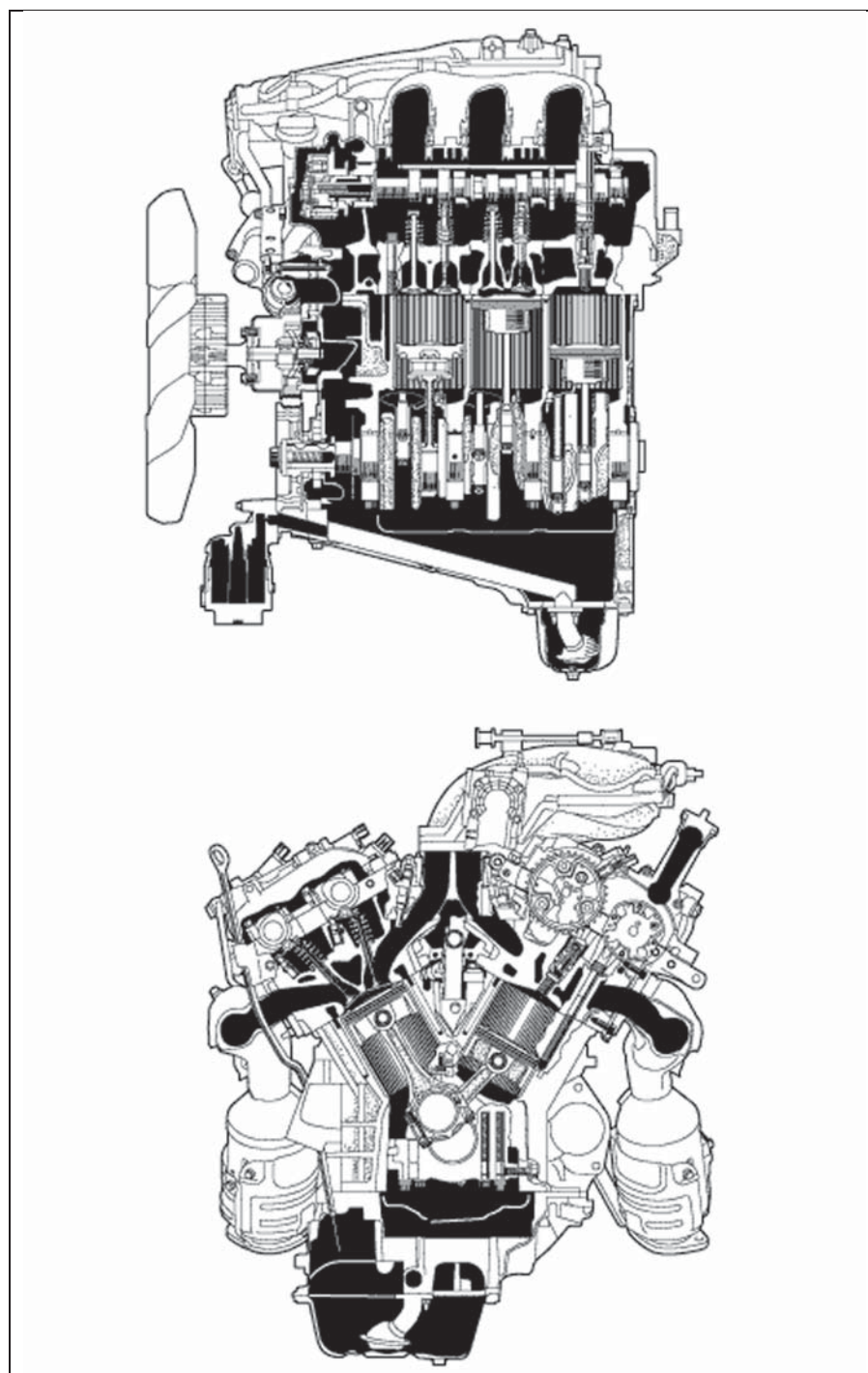


Таблица. Технические характеристики двигателя.

Двигатель		1GR-FE
Рабочий объем, см ³		3956
Диаметр цилиндра × ход поршня, мм		94 × 95
Степень сжатия		10,4
Порядок работы цилиндров		1-2-3-4-5-6
Количество клапанов на цилиндр		4
Фазы газораспределения		
Впускные клапаны	Открытие:	11° до ВМТ - 29° после ВМТ
	Закрытие:	71° - 31° после НМТ
Выпускные клапаны	Открытие:	60° - 25° до НМТ
	Закрытие:	4° - 39° после ВМТ



Продольный и поперечный разрезы.

Двигатель 2TR-FE (2,7 л) - механическая часть

Общая информация

Двигатель 2TR-FE - четырехцилиндровый рядный 16-клапанный с верхним расположением распределительных валов и клапанов в головке блока цилиндров.

Порядок работы цилиндров: 1-3-4-2.

Блок цилиндров изготовлен из чугуна. Между расточками под цилиндры предусмотрены каналы для охлаждающей жидкости, что позволяет поддерживать равномерную температуру стенок цилиндров.

Для снижения вибраций от сил инерции второго порядка используются балансирные валы.

Коленчатый вал опирается на пять подшипников. На коленчатом валу установлены восемь противовесов.

Поршень отлит из специального алюминиевого сплава и соединен плавающим поршневым пальцем с шатуном. Поршневые кольца чугунные. Первое кольцо имеет бочкообразную наружную поверхность, второе кольцо - коническую наружную поверхность со скосом. Маслоотъемное кольцо составное, скребкового типа с пружинным расширителем.

В головке блока цилиндров расположены камеры сгорания шатрового типа. Под головку блока цилиндров устанавливается двухслойная металлизированная прокладка. Впускные и выпускные клапаны изготовлены из жаропрочной стали. В приводе клапанов установлены гидрокомпенсаторы.

Распределительные валы изготовлены из чугуна. Каждый вал опирается на пять подшипников. Распределительные валы приводятся во вращение от коленчатого вала однорядной цепью, натяжение которой регулируется автоматическим натяжителем.

Примечание: на данном двигателе установлены гидрокомпенсаторы, поэтому проверка и регулировка тепловых зазоров не требуется.

Двигатель в сборе

Примечание: ниже приведена последовательность операций, более детальное описание приведено в соответствующих главах.

Снятие

1. Сбросьте остаточное давление в топливной системе (см. главу "Система впрыска бензиновых двигателей").
2. Отсоедините провод от отрицательной клеммы аккумуляторной батареи.
3. Снимите капот.
4. Снимите панель стеклоочистителей.
5. Снимите накладку переднего бампера.
6. Отверните четыре болта и снимите нижнюю защиту двигателя.

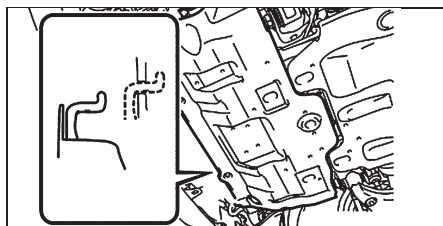
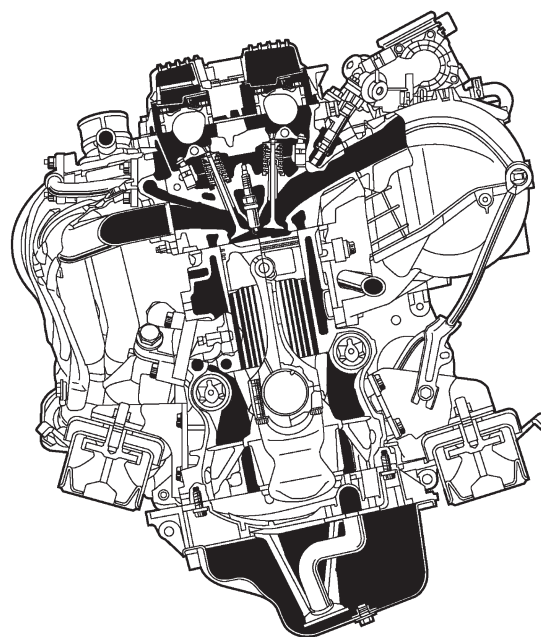
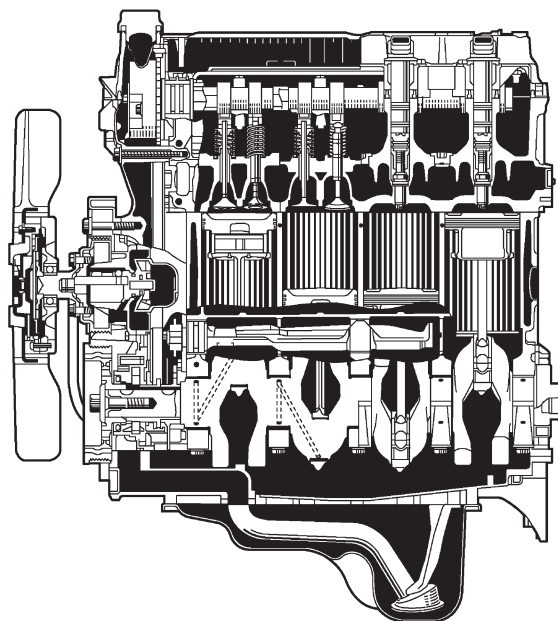


Таблица. Технические характеристики двигателя.

Двигатель		2TR-FE
Рабочий объем, см ³		2694
Диаметр цилиндра × ход поршня, мм		95 × 95
Степень сжатия		10,2
Порядок работы цилиндров		1-3-4-2
Количество клапанов на цилиндр		4
Фазы газораспределения		
Впускные клапаны	Открытие: до ВМТ	-8° - 28°
	Закрытие: после НМТ	72° - 36°
Выпускные клапаны	Открытие: до НМТ	53 - 8°
	Закрытие: после ВМТ	-1° - 44°

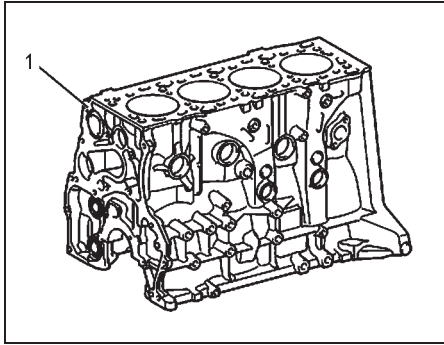


Продольный и поперечный разрезы.

Двигатель 1GD-FTV (2,8 л) - механическая часть

Общая информация

Блок цилиндров изготавливается из чугунного сплава и не имеет гильз.



Поршни изготавливаются из алюминиевого сплава. Поршни полноразмерные, имеют развитую камеру сгорания.

Для снижения температуры и повышения надежности поршня в его головке предусмотрен канал охлаждения.

На юбку поршня нанесено антифрикционное полимерное покрытие для уменьшения трения и повышения топливной экономичности.

Форма поршневых колец оптимизирована для снижения расхода топлива.

ГБЦ изготавливается из алюминиевого сплава. В центр камеры сгорания выходит вертикально установленная форсунка, между впускными портами - свеча накаливания.

Крышка головки блока цилиндров пластиковая крышкой с проходящими внутри масляными каналами для смазки коромысел. Для уменьшения расхода масла предусмотрен маслоотделитель.

Схема газораспределительного механизма - два распределительных вала в головке блока и четыре клапана на цилиндр (DOHC 16V). В приводе клапанов используются гидрокомпенсаторы клапанных зазоров и роликовые толкатели/рокеры.

Зазоры в приводе клапанов регулируются с помощью гидрокомпенсаторов. Привод газораспределительного механизма осуществляется двумя цепями - от коленчатого вала однорядной роликовой цепью №1 (шаг 9,525 мм) приводится вал ТНВД, затем от него цепью №2 (шаг 8,0 мм) приводятся оба распределительных вала. Натяжение цепи поддерживается подпружиненным гидронатяжителем со стопорным механизмом. От задней части распределительного вала приводится вакуумный насос.

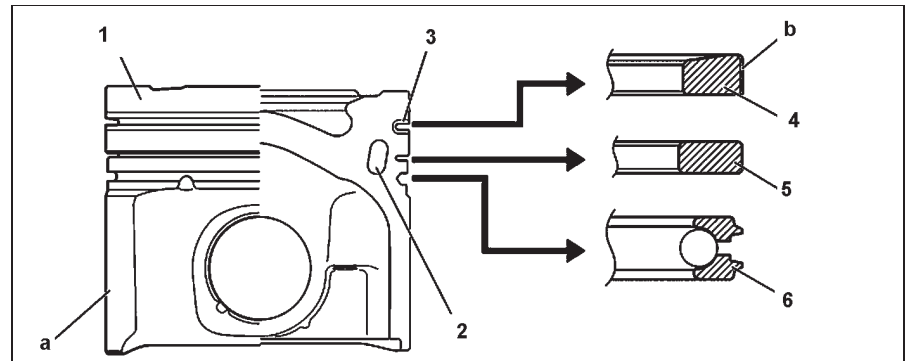
Балансирный механизм приводится посредством цепи №3 и шестерен.

Проверка и регулировка тепловых зазоров в приводе клапанов

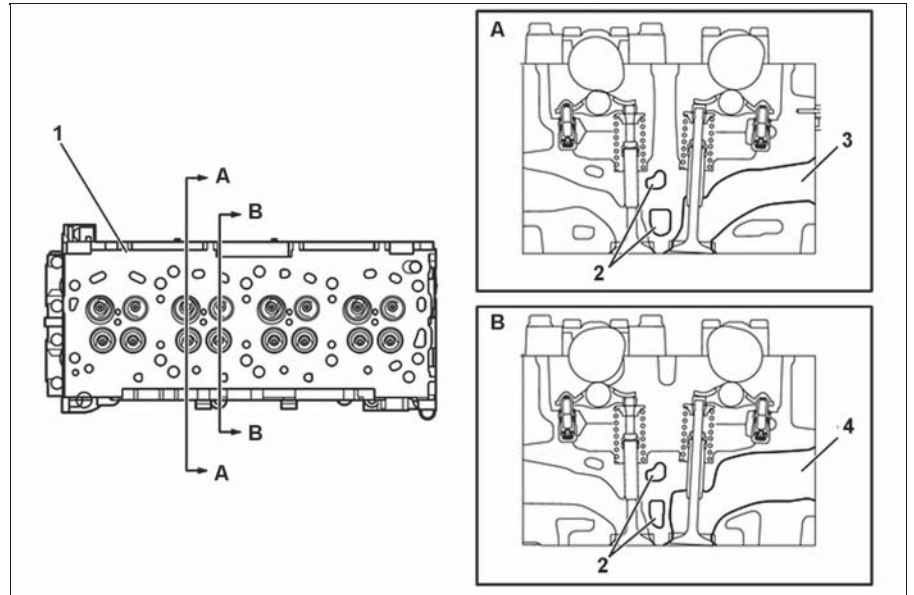
В приводе клапанов используются гидрокомпенсаторы зазоров, поэтому проверку и регулировку зазоров проводить не требуется.

Таблица. Технические характеристики двигателя.

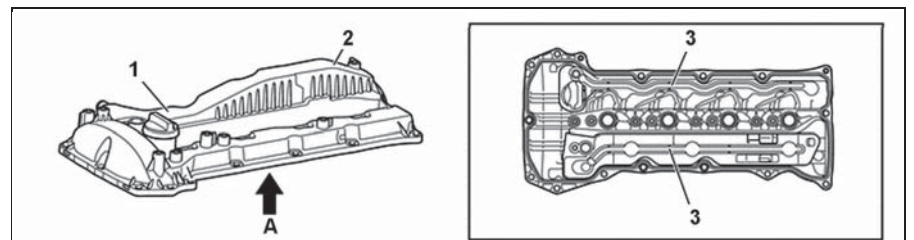
Двигатель		1GD-FTV
Рабочий объем, см ³		2755
Диаметр цилиндра × ход поршня, мм		92,0 × 103,6
Степень сжатия		15,6
Порядок работы цилиндров		1-3-4-2
Количество клапанов на цилиндр		4
Фазы газораспределения		
Впускные клапаны	Открытие:	6° до ВМТ
	Закрытие:	29° после НМТ
Выпускные клапаны	Открытие:	40° до НМТ
	Закрытие:	10° после ВМТ



1 - поршень, 2 - канал охлаждения, 3 - нирезистовая вставка, 4 - верхнее компрессионное кольцо, 5 - нижнее компрессионное кольцо, 6 - масло-съемное кольцо, а - полимерное покрытие, б - PVD-покрытие (напыление конденсацией из паровой фазы).

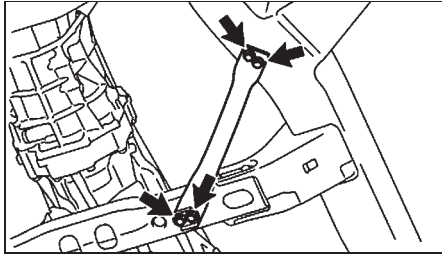


1 - головка блока цилиндров в сборе, 2 - рубашка охлаждения, 3- тангенциальный канал, 4 - спиральный канал.

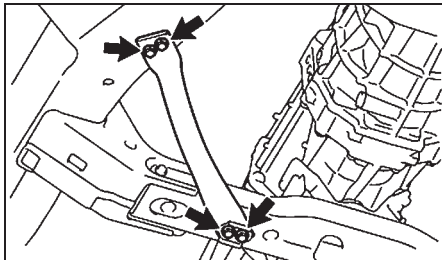


1 - крышка головки блока цилиндров, 2 - маслоотделитель, 3 - масляная трубка.

10. Снимите кронштейны передней подвески, отвернув по 4 болта.
Момент затяжки..... 33 Н·м



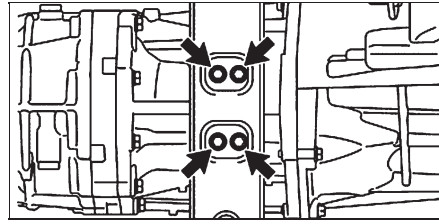
Левый кронштейн.



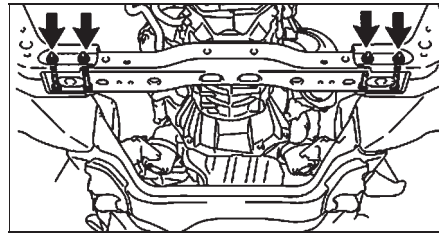
Правый кронштейн.

11. Снимите поперечину №3.
а) Установите опорную стойку под заднюю часть трансмиссии.

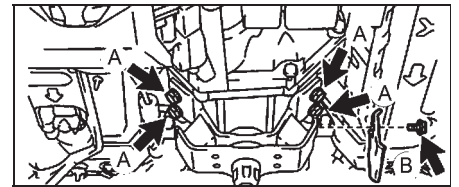
б) Отверните 4 болта крепления опоры.
Момент затяжки..... 30 Н·м



в) Отверните 4 болта, 4 гайки и снимите усилитель.
Момент затяжки..... 72 Н·м

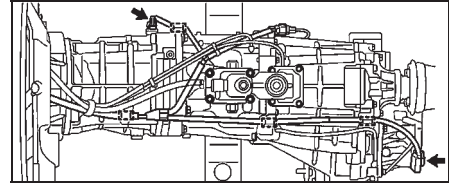


12. Отверните 5 болтов, снимите опору двигателя и кронштейн опоры.
Момент затяжки:
болт "А"..... 73 Н·м
болт "В"..... 12 Н·м



13. Снимите опору выпускного коллектора (см. главу "Система впуска воздуха и выпуска ОГ").

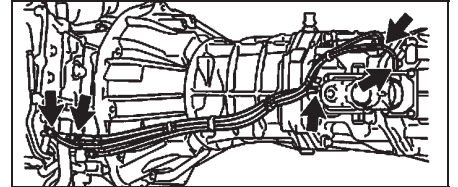
14. Снимите проводку, отсоединив 2 разъема и 4 зажима.



15. Отсоедините шланги трансмиссии и раздаточной коробки.

а) Отсоедините 3 шланга сапуна от переходника раздаточной коробки и раздаточной коробки.

б) Отсоедините 2 шланга сапуна от кронштейна.



16. Снимите МКПП в сборе.

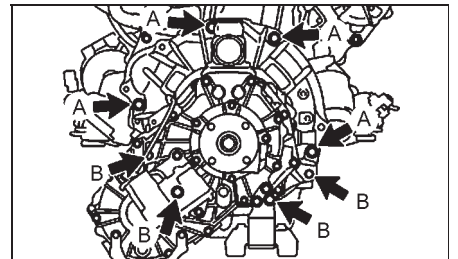
а) Установите домкрат под блок коробки переключения передач.

б) Снимите опорную стойку с трансмиссии.

в) Отверните 8 болтов и снимите МКПП в сборе с раздаточной коробкой.

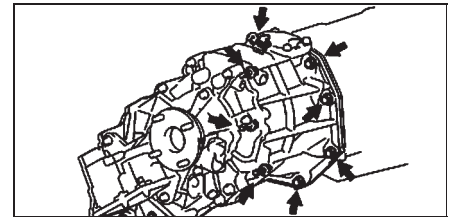
Момент затяжки:

болт "А"..... 72 Н·м
болт "В"..... 37 Н·м



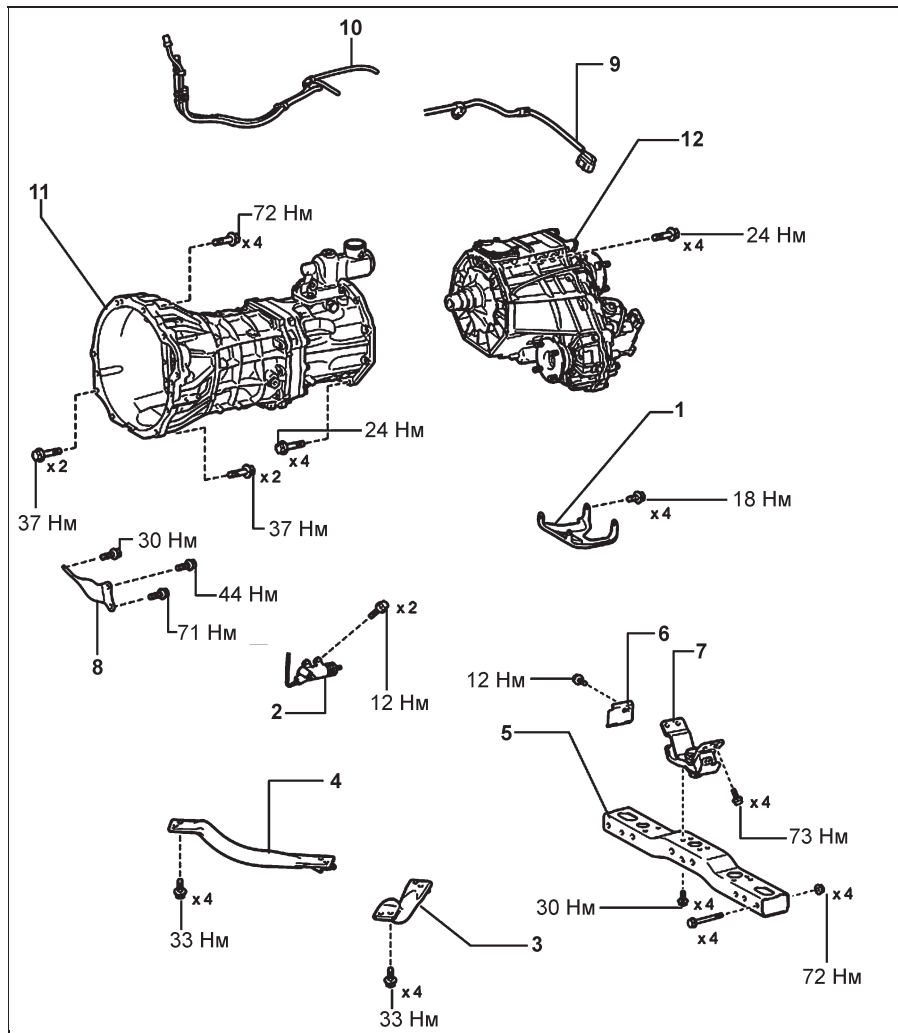
17. Снимите раздаточную коробку, отвернув 8 болтов и сняв кронштейн.

Момент затяжки..... 24 Н·м



18. Установка производится в порядке, обратном снятию.

19. После установки МКПП и подключения АКБ необходимо выполнить процедуры инициализации (см. главу "Меры предосторожности при проведении ТО и инициализация").

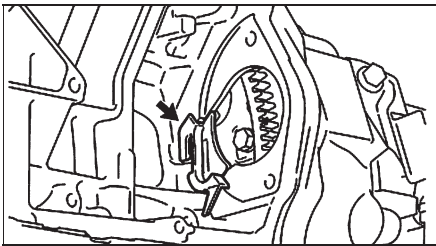
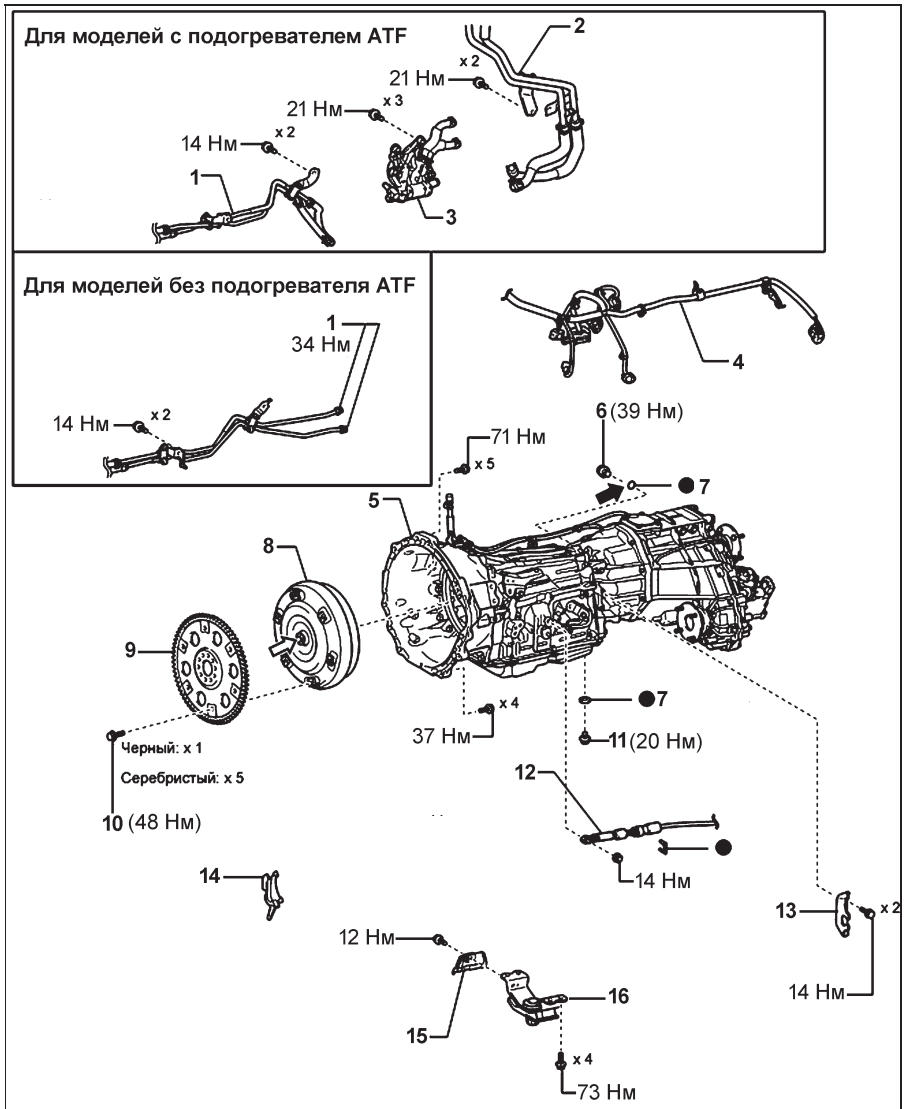


Снятие и установка МКПП R150F. 1 - нижняя защита раздаточной коробки, 2 - рабочий цилиндр сцепления, 3 - левый кронштейн передней подвески, 4 - правый кронштейн передней подвески, 5 - поперечина №3, 6 - кронштейн опоры двигателя, 7 - опора двигателя, 8 - опора выпускного коллектора, 9 - проводка, 10 - шланги, 11 - МКПП, 12 - раздаточная коробка.

Коробка передач

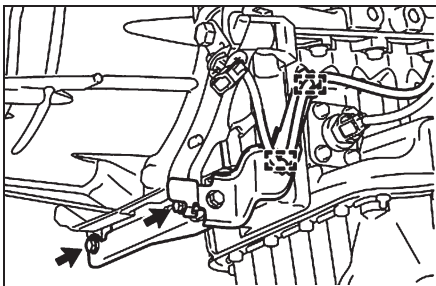
Снятие

1. Отсоедините провод от отрицательной клеммы аккумуляторной батареи.
2. Снимите следующие компоненты:
 - (Модели с двигателем 1GR-FE) расширительный бачок на впуске воздуха.
 - нижнюю защиты двигателя №1, защиту двигателя (см. главу "Двигатель. Механическая часть");
3. Слейте рабочую жидкость из АКПП в подходящую емкость (см. главу "Техническое обслуживание и общие процедуры проверки и регулировки").
4. Слейте масло из раздаточной коробки (см. главу "Техническое обслуживание и общие процедуры проверки и регулировки").
5. (Для моделей без охладителя рабочей жидкости АКПП) Слейте охлаждающую жидкость (см. главу "Техническое обслуживание и общие процедуры проверки и регулировки").
6. Снимите карданный вал (см. главу "Карданный вал").
7. Снимите левый и правый выпускной коллекторы (см. главу "Система впуска воздуха и выпуска ОГ").
8. Снимите стартер (см. главу "Электрооборудование двигателя").
9. (Модели с двигателем 1GR-FE) Снимите боковую крышку картера маховика с двигателя в сборе.

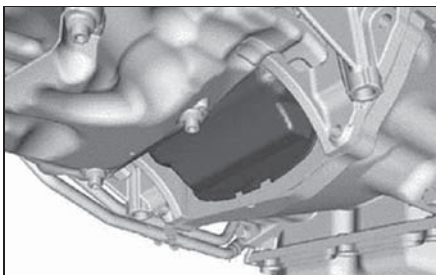


10. (Модели с двигателем 1GD-FTV) Снимите накладку масляного поддона.
 - а) Отсоедините 2 держателя проводки.
 - б) Отверните 2 болта и снимите накладку.

Момент затяжки..... 18 Н·м



11. (Модели с двигателем 2TR-FE) Снимите пылезащитную крышку с картера маховика двигателя.



Снятие и установка АКПП AC60F. 1 - трубка охладителя, 2 - перепускной патрубков, 3 - охладитель рабочей жидкости АКПП, 4 - жгут проводов, 5 - АКПП в сборе, 6 - пробка заливного отверстия, 7 - кольцевое уплотнение, 8 - гидротрансформатор, 9 - диск, 10 - установочный болт гидротрансформатора, 11 - пробка сливного отверстия, 12 - трос механизма переключения АКПП, 13 - кронштейн троса, 14 - боковая крышка картера маховика, 15 - теплозащитный экран, 16 - подушка задней опоры №1 двигателя.

Примечание:

- при сборке на поверхности, указанные стрелками, нанесите рабочую жидкость АКПП;
- на рисунке приведено изображение для моделей с двигателем 1GR-FE, для АКПП для моделей с двигателем 1GD-FTV и 2TR-FE расположение компонентов аналогично, незначительные отличия приведены в тексте.

12. Выверните установочные болты гидротрансформатора.

Модели с двигателем 1GR-FE

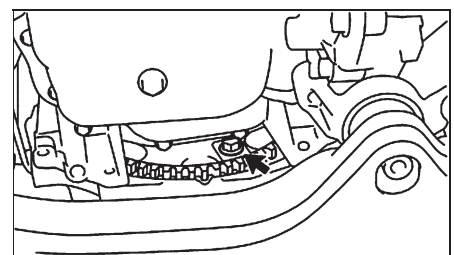
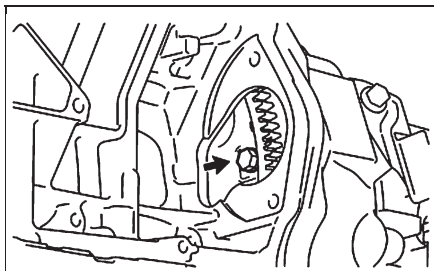
Удерживая шкив коленчатого вала, отверните 6 установочных болтов гидротрансформатора.

Момент затяжки..... 48 Н·м

Модели с двигателем 2TR-FE

Поверните коленчатый вал так, чтобы обеспечить доступ к болтам крепления ведущего диска и гидротрансформатора. Удерживая шкив коленчатого вала, отверните 6 установочных болтов гидротрансформатора.

Момент затяжки 48 Н·м



Передняя подвеска

Ступица переднего колеса

Снятие и установка

Примечание:

- Установка производится в порядке, обратном снятию.
- Моменты затяжки указаны в тексте.
- После установки:
 - Проверьте датчики частоты вращения колеса.
 - Проверьте и, при необходимости, отрегулируйте углы установки передних колес.

1. Снимите переднее колесо.

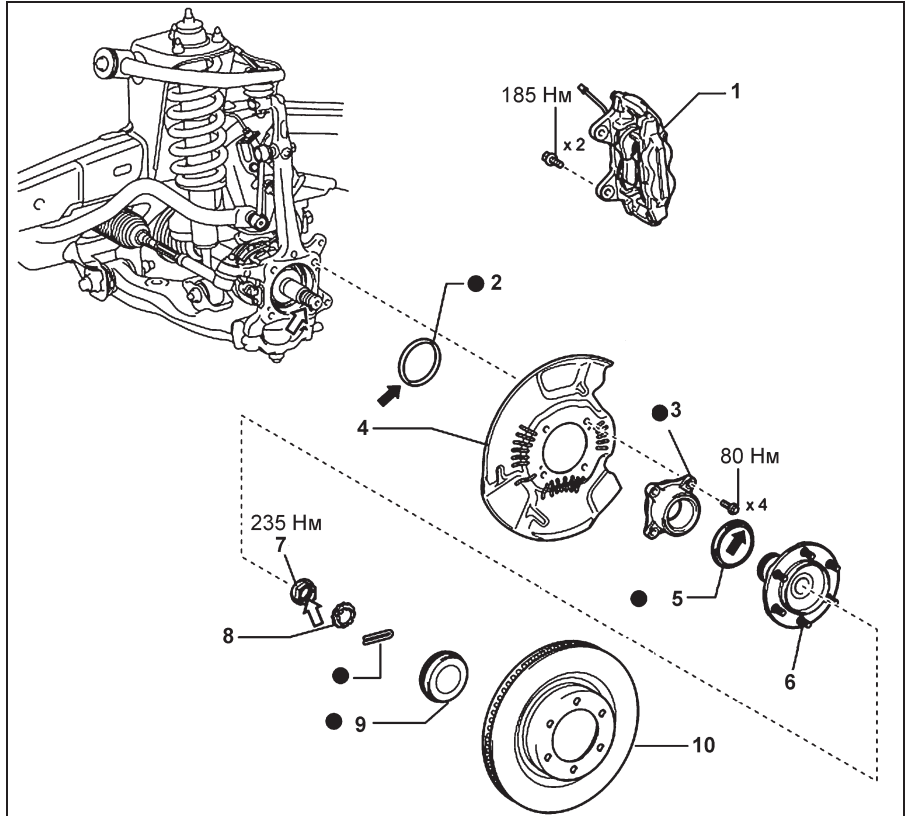
Момент затяжки..... 112 Н·м

2. Снимите тормозной суппорт и тормозной диск (см. главу "Тормозная система").

3. Снимите колпачок для консистентной смазки.

4. Проверьте осевой зазор подшипника ступицы.

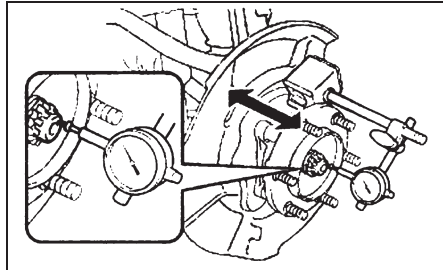
Максимальный зазор..... 0,05 мм



Снятие и установка ступицы переднего колеса. 1 - тормозной суппорт, 2 - кольцевое уплотнение, 3 - подшипник, 4 - грязезащитный щиток, 5 - сальник, 6 - ступица переднего колеса, 7 - гайка крепления приводного вала к ступице переднего колеса, 8 - стопорный колпачок гайки, 9 - колпачок для консистентной смазки, 10 - тормозной диск.

Примечание: на детали, указанные стрелками:

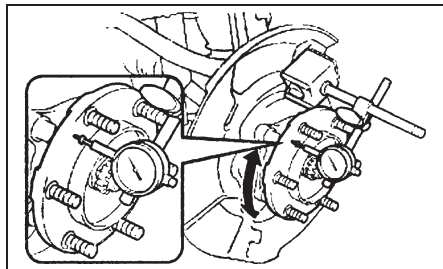
- ➡ - нанесите консистентную смазку,
- ↔ - не допускайте попадания смазочных материалов.



Если зазор превышает максимальный, замените подшипник.

5. Проверьте биение подшипника ступицы.

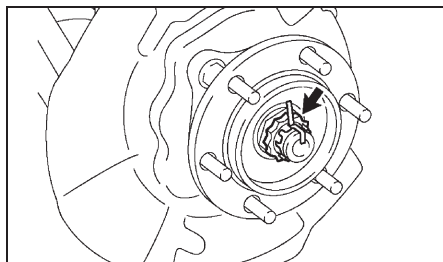
Максимальное биение..... 0,08 мм



Если биение превышает максимальное значение, замените подшипник.

6. Снимите шплинт, стопорный колпачок и, удерживая педаль тормоза нажатой, отверните гайку крепления приводного вала к ступице переднего колеса.

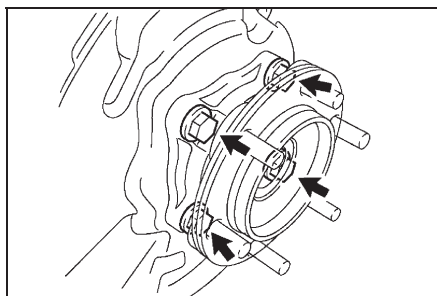
Момент затяжки..... 235 Н·м



7. Снимите ступицу переднего колеса.

а) Отверните четыре болта крепления ступицы к поворотному кулаку.

Момент затяжки..... 80 Н·м



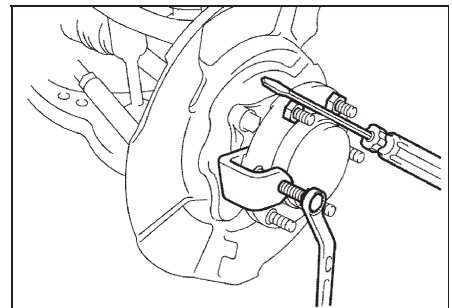
б) С помощью пластикового молотка отсоедините ступицу переднего колеса от поворотного кулака.

Примечание: не повредите чехол приводного вала.

в) Снимите ступицу переднего колеса, грязезащитный щиток и кольцевое уплотнение.

Замена болтов ступицы

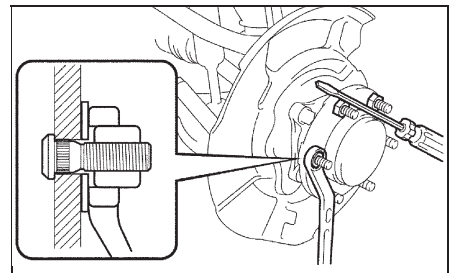
1. Снимите переднее колесо.
2. Снимите тормозной суппорт и тормозной диск (см. главу "Тормозная система").
3. Удерживая ступицу от проворачивания, с помощью съемника снимите болты ступицы.



4. Установите болты ступицы.

а) Установите болты в отверстия ступицы.

б) Используя шайбу, как показано на рисунке, чтобы не повредить ступицу, запрессуйте болты, затянув гайки и удерживая ступицу неподвижной.



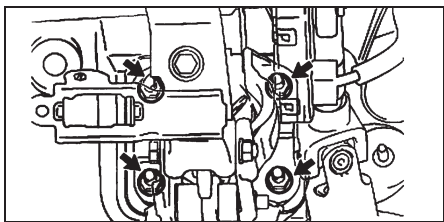
в) Отверните гайки и снимите шайбы.

8. Снимите обратный клапан и проставку клапана.

9. Отверните четыре гайки и снимите вакуумный усилитель тормозов.

Внимание: не повредите тормозные трубки.

Момент затяжки..... 14 Н·м



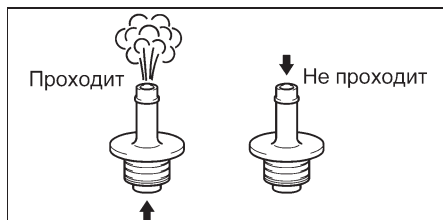
10. Снимите прокладку.

11. При необходимости, отверните стопорную гайку и снимите шток усилителя.

Момент затяжки..... 26 Н·м

Проверка обратного клапана

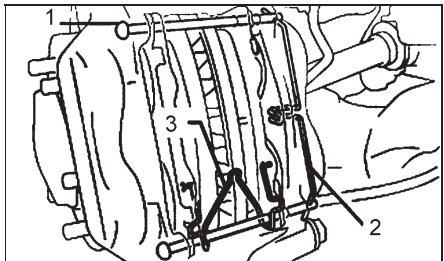
Снимите обратный клапан и убедитесь, что воздух проходит в сторону двигателя и не проходит в обратную сторону. При необходимости замените клапан.



Передние тормоза

Замена тормозных колодок

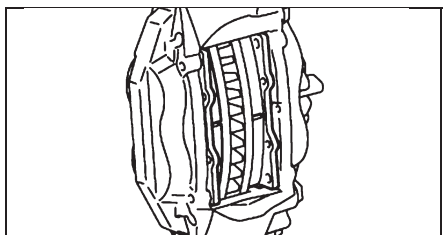
1. Поддомкратьте автомобиль и снимите переднее колесо.
2. Снимите пружинный фиксатор.
3. Извлеките два штифта крепления тормозных колодок.
4. Отсоедините держатель колодок.



1 - штифт, 2 - пружинный фиксатор, 3 - держатель колодок.

Примечание: держатель колодок может быть использован снова при условии, что он имеет достаточную жесткость, не деформирован, не имеет трещин или износа и очищен от ржавчины и грязи.

5. Снимите две колодки и антискрипные прокладки.



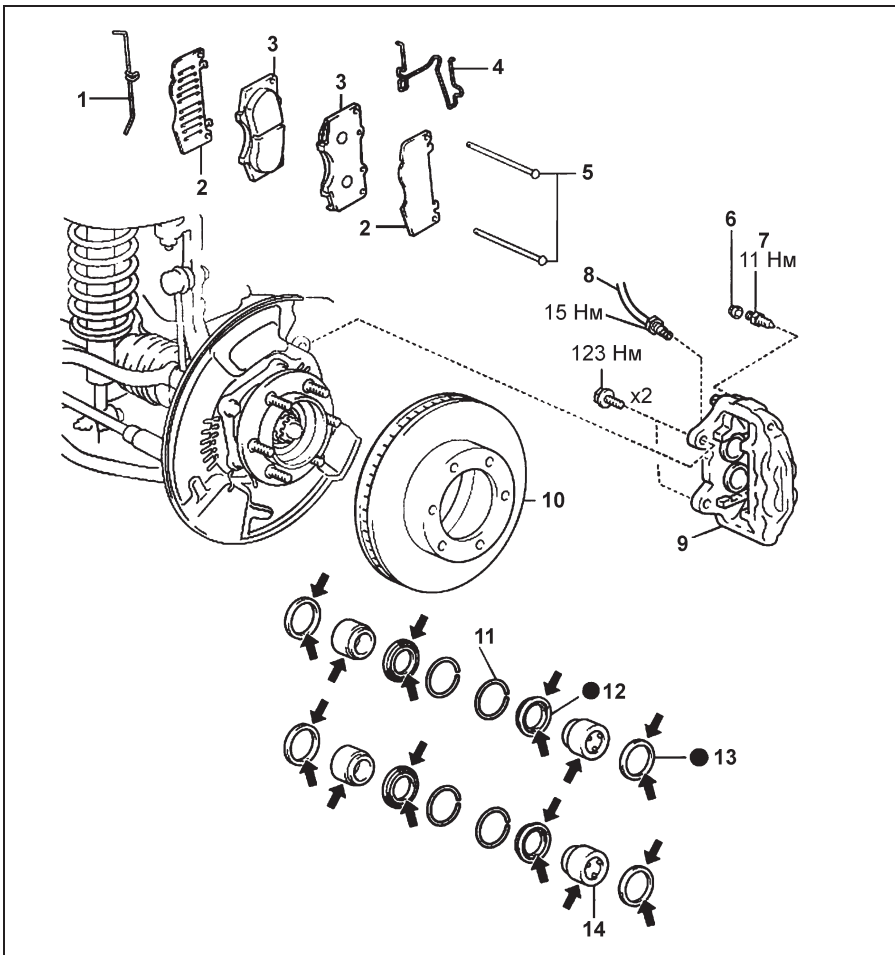
ВИДЕО
ОНЛАЙН



Тормозные диски



<http://autodata.ru/a/4/>



Передние тормоза. 1 - пружинный фиксатор, 2 - антискрипные прокладки, 3 - тормозные колодки, 4 - держатель колодок, 5 - штифты, 6 - колпачок штуцера, 7 - штуцер прокачки, 8 - тормозной шланг, 9 - суппорт, 10 - тормозной диск, 11 - стопорное кольцо, 12 - пыльник, 13 - манжета поршня, 14 - поршень.

Примечание: при сборке на детали, указанные стрелками, нанесите специальную консистентную смазку.

6. Проверьте толщину тормозных колодок.

7. Установите новые тормозные колодки.

Внимание: при замене изношенных тормозных колодок антискрипные прокладки должны быть заменены вместе с колодками.

а) С помощью струбины вдавите поршень в суппорт.

Примечание:

- Не снимайте тормозные колодки с правого и левого колеса одновременно, поскольку при перемещении тормозного цилиндра на одном колесе поршни другого могут выпасть из цилиндров.

- Если не удается легко переместить поршень в тормозной цилиндр, то ослабьте штуцер для прокачки и перемещайте поршень при небольшой утечке тормозной жидкости.

б) Установите антискрипные прокладки на каждую колодку.

Примечание: нанесите специальную смазку для дисковых тормозов на обе стороны антискрипных прокладок.

в) Установите две колодки в тормозной суппорт.

Внимание: не допускайте попадания масла или грязи на рабочие поверхности накладок и тормозного диска.

8. Установите держатель колодок и два штифта.

9. Установите пружинный фиксатор.

10. Установите переднее колесо.

Момент затяжки:

алюминиевый диск..... 103 Н·м

стальной диск..... 112 Н·м

11. Несколько раз нажмите на педаль тормоза.

12. Проверьте, что уровень тормозной жидкости в бачке находится на отметке "MAX".

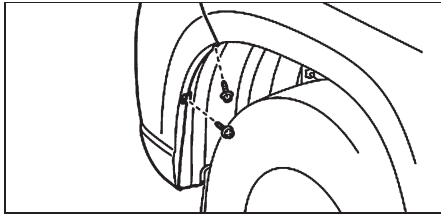
Кузов

Передний бампер

Снятие и установка

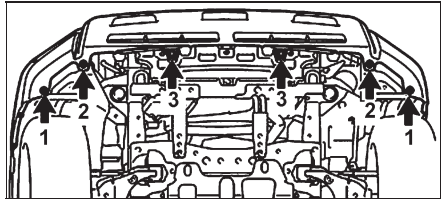
Примечание: при снятии и установке руководствуйтесь сборочными рисунками "Снятие и установка переднего бампера".

- 1 Снимите верхний уплотнитель кронштейна радиатора, отсоединив 13 фиксаторов его крепления.
2. (Модели с 2017 г.в.) Снимите декоративные накладки фар автомобиля.
3. Снимите решетку радиатора (см. раздел "Решетка радиатора").
4. Снимите передний бампер.
 - а) Отверните два винта крепления бампера. Повторите процедуру с другой стороны.



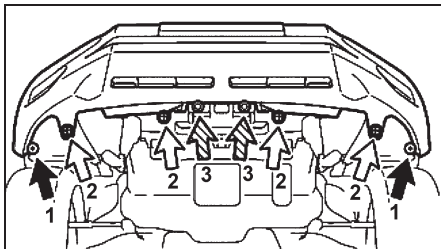
- б) Отверните два винта.
- в) (Модели до 2017 г.в.) Отверните два болта "А" и два болта "В".

Момент затяжки болтов "В" 8 Н·м



1 - винт, 2 - болт "А", 3 - болт "В".

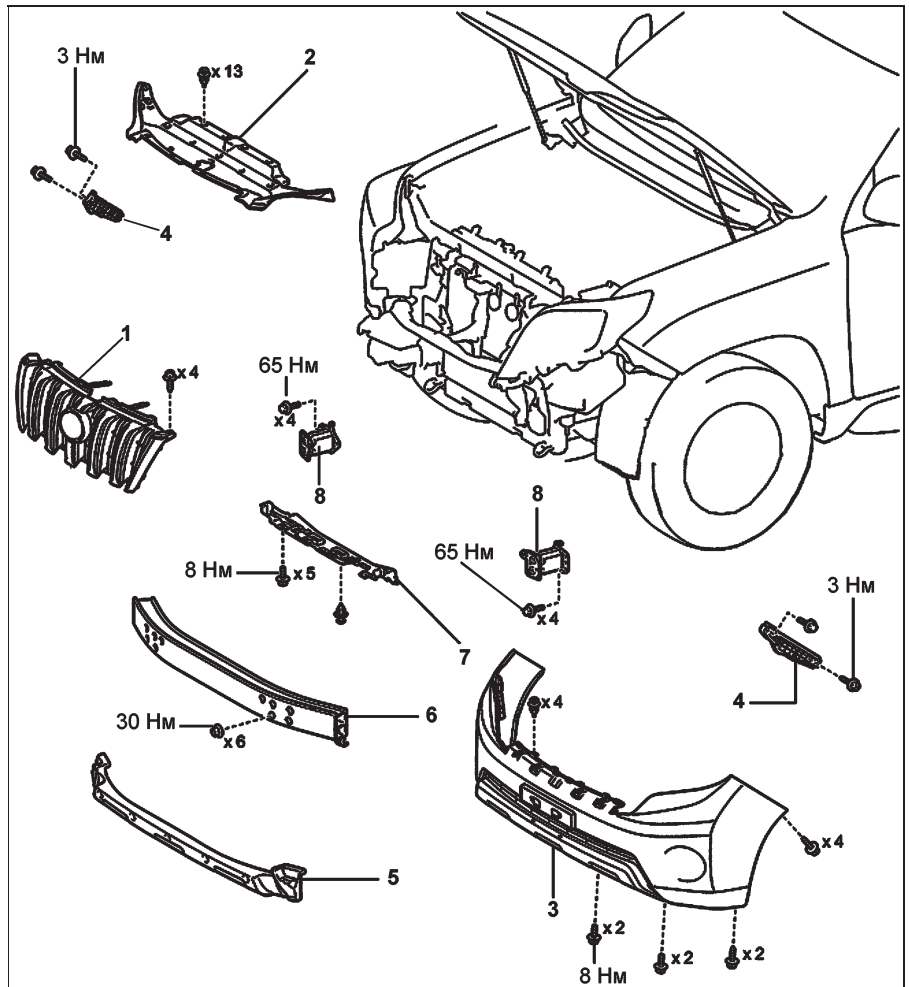
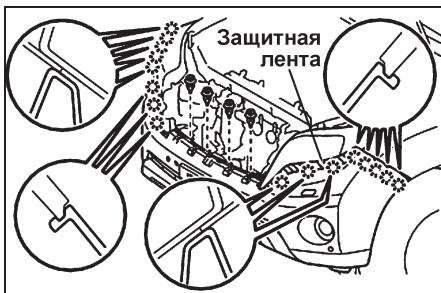
(Модели с 2017 г.в.) Отверните 4 болта и отсоедините 2 фиксатора.



1 - винт, 2 - болт, 3 - фиксатор.

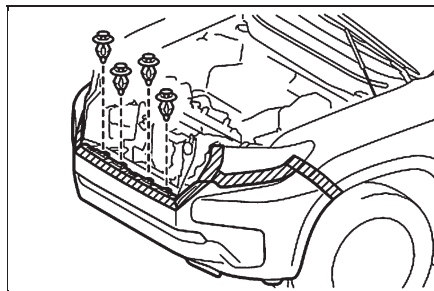
г) Наклейте защитную ленту между поверхностью бампера и лакокрасочным покрытием кузова автомобиля.

д) (Модели до 2017 г.в.) Отсоедините 4 фиксатора. Отсоедините 16 зажимов и снимите передний бампер.

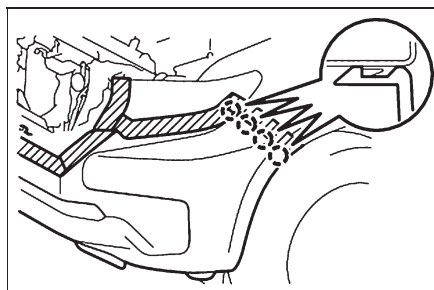


Снятие и установка переднего бампера (модели до 2017 г.в.). 1 - решетка радиатора, 2 - верхний уплотнитель кронштейна радиатора, 3 - передний бампер, 4 - боковой держатель бампера, 5 - энергопоглощающая вставка, 6 - усилитель переднего бампера, 7 - нижняя отделка бампера, 8 - держатель №2.

(Модели с 2017 г.в.) Отсоедините 4 фиксатора.



(Модели с 2017 г.в.) Отсоедините по 4 зажима с каждой стороны бампера.

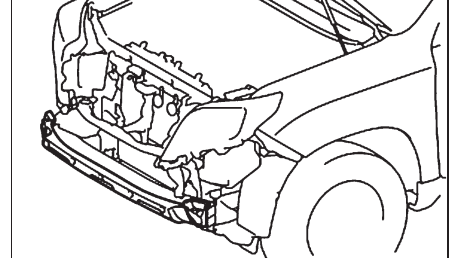


ж) (Модели с системой помощи при парковке, с/без противотуманных фар) Отсоедините 3 разъема/один разъем.

з) (Модели без системы помощи при парковке, с противотуманными фарами) Отсоедините два разъема.

и) (Модели с омывателями фар) Отсоедините шланг омывателя фар.

5. Снимите усилитель переднего бампера.



6. Снимите нижнюю защиту переднего бампера.

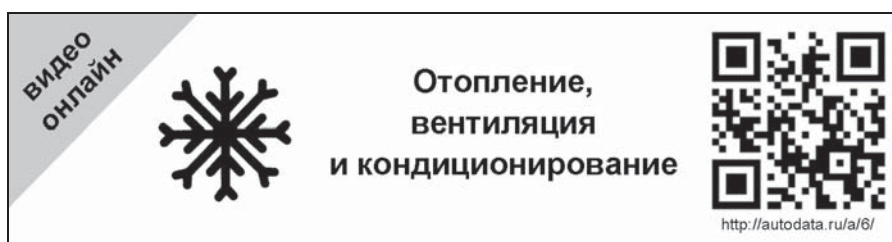
а) Отсоедините фиксатор крепления нижней защиты переднего бампера.

Кондиционер, отопление и вентиляция

Меры безопасности при работе с хладагентом

При работе с хладагентом соблюдайте правила техники безопасности.

1. Запрещается работать с хладагентом в закрытом помещении или вблизи открытого пламени.
2. Всегда надевайте защитные очки.
3. Следите, чтобы хладагент не попал в глаза или на кожу. При поражении:
 - а) не трите обожженное место;
 - б) промойте обожженное место большим количеством холодной воды и смажьте кожу вазелином;
 - в) не пытайтесь лечиться самостоятельно, немедленно обратитесь в медицинское учреждение.
4. Перед снятием или проверкой электрических деталей, установите замок зажигания в положение "LOCK" и отсоедините отрицательный кабель от аккумуляторной батареи.
5. Не нагревайте баллоны с хладагентом и не сжигайте их.
6. Не роняйте баллоны и не подвергайте их ударам.
7. Не включайте компрессор без достаточного количества хладагента. Недостаток хладагента приводит к недостаточной смазке компрессора, что может повлечь за собой его поломку.
8. Не открывайте клапан высокого давления на блоке манометров при

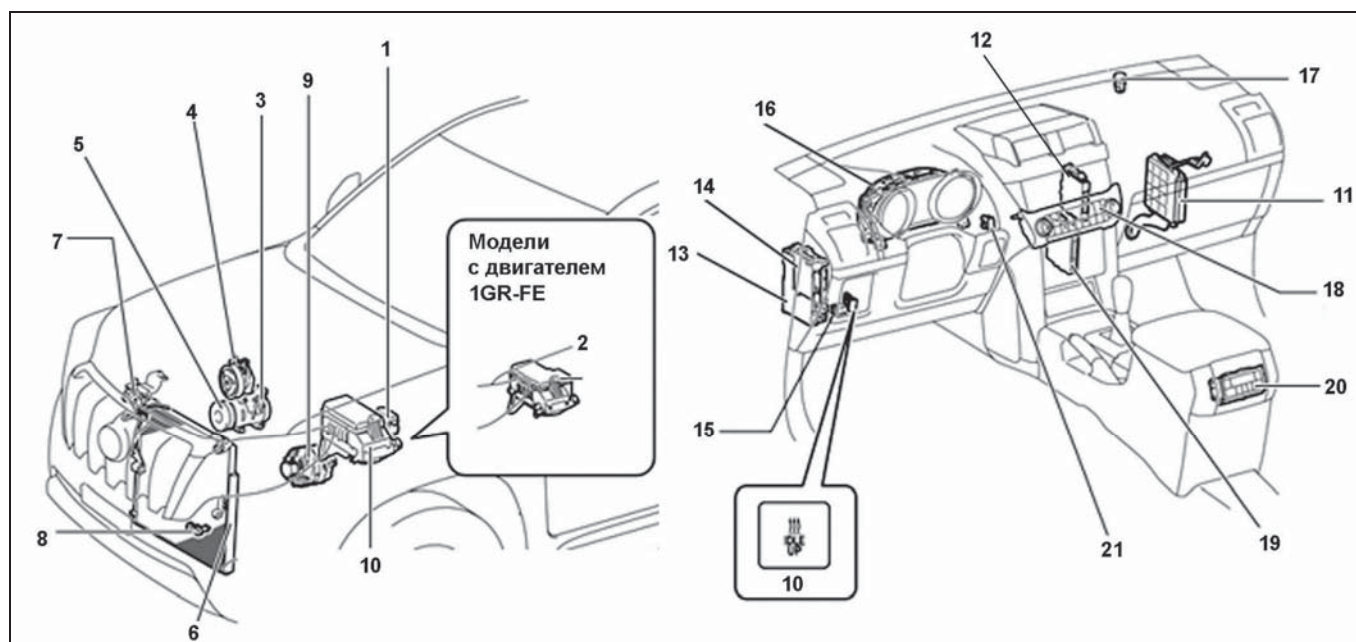


работающем компрессоре. При открытии клапана высокого давления изменится направление потока хладагента, что приведет к поломке компрессора.

9. Не допускайте перезарядки системы. Избыток хладагента ведет к недостаточному охлаждению, перерасходу топлива и перегреву двигателя.
10. Используйте только хладагент R134a. Поскольку система кондиционирования проектируется и изготавливается под конкретный тип хладагента, использование хладагента другого типа приведет к поломке системы. Никогда не допускайте смешивания хладагентов различных типов, даже в малых количествах, т.к. это приведет к серьезным неисправностям системы кондиционирования.
11. Используйте компрессорное масло, соответствующее используемому хладагенту.

Внимание: смешивание масел, предназначенных для различных систем кондиционирования, приводит к выходу из строя компрессора.

12. Производитель рекомендует масло ND-OIL 8 для систем, использующих хладагент R134a.
13. Соблюдайте аккуратность при затяжке соединений.
 - а) Нанесите немного компрессорного масла на резиновые уплотнения штуцеров для облегчения затяжки и предотвращения утечек хладагента.
 - б) При затяжке гаек используйте два гаечных ключа для предотвращения скручивания трубопровода.
 - в) Затяжку проводите только указанным на сборочных рисунках моментом.
14. Немедленно устанавливайте заглушки на открытые концы шлангов и штуцеры, чтобы предотвратить попадание влаги и пыли.
15. Снимайте заглушки непосредственно перед соединением деталей.



Расположение компонентов системы кондиционирования и отопления в передней части автомобиля. 1 - монтажный блок №3 реле в моторном отсеке (реле дополнительного обогревателя №1, №2 и №3) (модели с дополнительным обогревателем), 2 - монтажный блок реле и предохранителей в моторном отсеке (реле электромагнитной муфты компрессора кондиционера, реле электромагнитной муфты дополнительного вязкостного отопителя (модификации), предохранители "ECU-B", "VISCOUS" (модификации), "A/C COMP", "A/C RR", "HTR"), 3 - компрессор кондиционера в сборе, 4 - дополнительный вязкостный отопитель в сборе с электромагнитной муфтой (модификации), 5 - электромагнитная муфта в сборе, 6 - конденсатор в сборе, 7 - датчик давления хладагента, 8 - датчик температуры наружного воздуха, 9 - генератор в сборе, 10 - выключатель системы увеличения оборотов двигателя на холостом ходу (модификации), 11 - электронный блок управления двигателем, 12 - электронный блок управления электропитанием, 13 - монтажный блок предохранителей в салоне автомобиля (предохранители "ECU-IG №2", "A/C", "COOLING", "PANEL", "IG1", "ACC"), 14 - блок управления электрооборудованием кузова, 15 - диагностический разъем "DLC3", 16 - комбинация приборов в сборе, 17 - датчик солнечного света, 18 - панель управления передним отопителем и кондиционером, 19 - блок управления кондиционером, 20 - панель управления задним отопителем и кондиционером (модификации), 21 - датчик температуры воздуха в салоне автомобиля.

Содержание

Быстрые ссылки на страницы книги.....	3	Камера заднего обзора (модификации).....	57
Идентификация	4	Система пассивной безопасности (SRS).....	58
Технические характеристики двигателей.....	4	Антиблокировочная система тормозов.....	60
Сокращения и условные обозначения... ..	5	Система экстренного торможения (BA)	61
Общие инструкции по ремонту	5	Электронная система распределения тормозных усилий (EBD).....	61
Моменты затяжки болтов	6	Противобуксовочная система (TRC) и система курсовой устойчивости (VSC).....	61
Точки установки гаражного домкрата и лап подъемника....	7	Система приоритета торможения (модификации с 2017 г.).....	63
Основные параметры автомобиля.....	7	Система контроля движения по полосе (LDA) (модификации с 2017 г.).....	63
Меры безопасности при выполнении работ с различными системами.....	8	Система распознавания дорожных знаков (модификации с 2017 г.).....	63
При установке мобильной системы радиосвязи.....	8	Система выбора режима движения (модификации с 2017 г.).....	64
При работе с системой SRS (подушками безопасности) ...	8	Система контроля давления в шинах	64
При работе с электрооборудованием.....	8	Особенности трансмиссии	65
При наличии системы курсовой устойчивости (VSC).....	9	Система выбора режима движения Multi-terrain Select (MTS)	66
При наличии противобуксовочной системы (TRC).....	9	Система помощи при езде по бездорожью (CRAWL)	67
При работе с топливной системой.....	9	Система помощи при спуске (DAC).....	68
При работе с системой воздухообеспечения	11	Система стабилизации положения кузова (KDSS)	68
При отсоединении клеммы аккумуляторной батареи	11	Система изменения жесткости амортизаторов (AVS)	68
Меры предосторожности при проведении ТО и инициализация.....	11	Активная система управления высотой расположения кузова (AHC)	68
При наличии активной системы управления высотой расположения кузова (AHC)	11	Советы по вождению в различных условиях.....	70
Меры предосторожности при проверке на беговых барабанах	11	Неисправности двигателя во время движения	70
Инициализация элементов различных систем управления.....	12	Буксировка автомобиля	71
Самостоятельная диагностика	13	Сажевый фильтр (модели с дизельными двигателями)	72
Характерные неисправности автомобилей		Поддомкрачивание автомобиля.....	72
Toyota Land Cruiser Prado	16	Замена колеса	73
Руководство по эксплуатации	18	Ремонт шины	74
Блокировка дверей	18	Рекомендации по выбору шин.....	75
Противоугонная система (модификации).....	22	Проверка давления и состояния шин	76
Задняя дверь.....	22	Замена шин.....	76
Капот	23	Особенности эксплуатации алюминиевых дисков	76
Лючок заливной горловины топливного бака	23	Замена дисков колес.....	77
Комбинация приборов	23	Индикаторы износа накладок тормозных колодок	77
Многофункциональный дисплей комбинации приборов	29	Каталитический нейтрализатор и система выпуска (модели с бензиновыми двигателями)	77
Система индивидуальных настроек	34	Предохранители	77
Рулевое колесо	35	Замена ламп	78
Управление зеркалами.....	35	Техническое обслуживание и общие процедуры проверки и регулировки	82
Сиденья	36	Интервалы обслуживания.....	82
Обогрев сидений.....	37	Моторное масло и масляный фильтр	83
Ремни безопасности	38	Охлаждающая жидкость	88
Часы	39	Проверка и замена воздушного фильтра	91
Стеклоподъемники.....	39	Топливные фильтры	92
Световая сигнализация на автомобиле	40	Аккумуляторная батарея.....	93
Адаптивная система освещения (AFS)	41	Проверка свечей зажигания.....	94
Система коррекции положения фар (модификации).....	42	Проверка минимально устойчивой частоты вращения холостого хода	95
Управление стеклоочистителями и омывателями	42	Проверка максимальной частоты вращения (1GD-FTV).....	96
Антиобледенитель щеток очистителя лобового стекла.....	43	Проверка угла опережения зажигания (бензиновые двигатели).....	96
Обогреватель стекла задней двери	43	Проверка давления конца такта сжатия (компрессии)	96
Люк (модификации).....	44	Ремень привода навесных агрегатов.....	97
Управление отопителем и кондиционером	44	Рабочая жидкость АКПП	99
Запуск двигателя.....	48	Замена фильтра АКПП.....	101
Управление автомобилем с МКПП	51	Масло МКПП	101
Управление автомобилем с АКПП.....	52	Масло раздаточной коробки	102
Система поддержания скорости (модификации).....	53	Передний и задний редукторы	102
Адаптивная система поддержания скорости (модификации)	54	Карданные валы	103
Система парковки (модификации).....	56	Гидроусилитель рулевого управления.....	103
		Тормозная жидкость.....	103
		Тормозные колодки	104
		Проверка эффективности стояночного тормоза	105
		Проверка пылезащитных чехлов.....	105
		Замена салонного фильтра	106
		Данные системы кондиционирования.....	106
		Проверка уровня жидкости в бачке омывателей стекол.....	106
		Дополнительные проверки	106

Каталог расходных запасных частей ...	108	Топливная система дизельного двигателя	357
Двигатель 1GR-FE (4,0 л) - механическая часть	125	Топливный фильтр грубой очистки (со стороны топливного бака)	357
Общая информация	125	Топливный фильтр тонкой очистки (со стороны блока цилиндров)	357
Двигатель в сборе	125	Топливный фильтр с датчиком наличия воды в сборе	358
Цепь привода ГРМ	136	Форсунка	359
Головки блока цилиндров	145	ТНВД	361
Двигатель 2TR-FE (2,7 л) - механическая часть	156	Топливный коллектор	363
Общая информация	156	Топливный бак	364
Двигатель в сборе	156	Топливоприемник с топливным насосом в сборе	365
Цепь привода ГРМ	165	Система снижения токсичности отработавших газов (1GD-FTV)	367
Головка блока цилиндров	174	Проверка элементов системы принудительной вентиляции картера	367
Двигатель 1GR-FE, 2TR-FE - общие процедуры ремонта	178	Проверка элементов системы рециркуляции отработавших газов	367
Головка блока цилиндров	178	Охладитель и клапан системы EGR в сборе	368
Блок цилиндров	183	Форсунка подачи дополнительного топлива в выпускной тракт	369
Система охлаждения двигателей 1GR-FE, 2TR-FE	197	Датчик температуры отработавших газов №1, №2 и №3	369
Насос охлаждающей жидкости	197	Система турбонаддува и впуска воздуха (1GD-FTV)	370
Термостат	199	Описание	370
Радиатор	201	Предупреждения	370
Система смазки двигателей 1GR-FE, 2TR-FE	204	Турбокомпрессор	371
Проверка давления масла	204	Промежуточный охладитель наддувочного воздуха	378
Масляный насос и масляный поддон	204	Впускной коллектор	379
Маслоохладитель	205	Система запуска	383
Система впрыска топлива (EFI)	207	Система зарядки	387
Система самодиагностики	207	Меры предосторожности	387
Диагностические коды неисправностей системы управления двигателем	208	Проверка на автомобиле	387
Топливная система	238	Генератор	387
Система электронного управления и система снижения токсичности	246	Сцепление	392
Система снижения токсичности	255	Педаль сцепления - проверка и регулировка	392
Система зажигания	257	Прокачка гидравлической системы привода сцепления	393
Двигатель 1GD-FTV (2,8 л) - механическая часть	258	Педаль сцепления	393
Общая информация	258	Главный цилиндр сцепления	394
Проверка и регулировка тепловых зазоров в приводе клапанов	258	Рабочий цилиндр сцепления	395
Двигатель в сборе	260	Сцепление	397
Цепь привода ГРМ	270	Гидроаккумулятор сцепления	400
Распределительные валы	295	Механическая коробка передач R150F	401
Головка блока цилиндров	307	Описание	401
Сальник распределительного вала привода выпускных клапанов	310	Предостережения	401
Двигатель 1GD-FTV - общие процедуры ремонта	312	Снятие и установка КПП	401
Головка блока цилиндров	312	Разборка	403
Блок цилиндров	317	Сборка КПП	414
Система охлаждения двигателя 1GD-FTV	326	Автоматическая коробка передач AC60F	418
Насос охлаждающей жидкости	326	Общее описание	418
Термостат	327	Предварительные проверки	418
Радиатор	329	Диагностика	418
Система смазки двигателя 1GD-FTV ...	332	Проверка механических систем АКПП	421
Проверка давления моторного масла	332	Регистрация	423
Датчик уровня моторного масла	332	Инициализация	423
Масляный насос	334	Электронный блок управления	423
Масляные поддоны	334	Блок электромагнитных клапанов АКПП	427
Электронная система управления дизельным двигателем	336	Жгут проводов АКПП	429
Система самодиагностики	336	Датчики частоты вращения	430
Проверка элементов системы электронного управления двигателем	347	Выключатель запрещения запуска	431
		Селектор	431
		Трос управления АКПП	433
		Замена правого сальника	433
		Коробка передач	434
		Охладитель рабочей жидкости АКПП	440

Раздаточная коробка VF4BM	445	Рулевое управление	511
Общее описание	445	Предварительные проверки	511
Замена сальников	445	Рулевое колесо	513
Привод изменения режимов работы раздаточной коробки	446	Рулевая колонка	514
Раздаточная коробка	448	Насос усилителя рулевого управления	517
Проверка компонентов системы управления полным приводом	448	Рулевой механизм	520
Диагностика системы	451	Система регулировки положения рулевой колонки	522
Карданный вал	457	Система блокировки рулевого управления	525
Передний редуктор	459	Система усилителя рулевого управления	526
Проверка уровня и замена масла	459	Тормозная система	528
Замена сальников	459	Замена тормозной жидкости	528
Передний редуктор	461	Прокачка тормозной системы	528
Задний редуктор	462	Проверка и регулировка педали тормоза	529
Замена сальника фланца редуктора	462	Проверка и регулировка стояночного тормоза	530
Задний редуктор	463	Педали тормоза	530
Система принудительной блокировки заднего дифференциала	464	Рычаг стояночного тормоза	531
Диагностика	465	Гидравлический блок	532
Приводные валы и полуоси	468	Вакуумный насос (двигатель 1GD-FTV).....	535
Передние приводные валы	468	Главный тормозной цилиндр (модели с вакуумным усилителем тормозов).....	536
Задние полуоси	470	Вакуумный усилитель тормозов	537
Подвеска	473	Передние тормоза	538
Предварительные проверки	473	Задние тормоза	540
Ротация шин	473	Механизм стояночного тормоза	543
Проверка и регулировка углов установки передних колес	473	Компоненты систем улучшения управляемости автомобиля	546
Передняя подвеска	478	Антиблокировочная система тормозов (ABS)	549
Ступица переднего колеса	478	Описание	549
Поворотный кулак	479	Диагностика системы	549
Стойка передней подвески	480	Калибровка датчиков	552
Верхний рычаг	481	Проверка элементов систем ABS/BA	553
Нижний рычаг	483	Проверка ЭБУ ABS	554
Стабилизатор поперечной устойчивости и стойка стабилизатора	484	Системы улучшения управляемости автомобиля (модели с вакуумным усилителем тормозов)	555
Задняя подвеска	487	Описание	555
Задний амортизатор	487	Диагностика системы	556
Пружина (модели без системы АНС).....	487	Калибровка датчиков	559
Пневмоцилиндр (модели с системой АНС).....	488	Проверка элементов	560
Верхний продольный рычаг	489	Проверка электронного блока управления	560
Нижний продольный рычаг	489	Системы улучшения управляемости автомобиля (модели с гидравлическим усилителем тормозов)	561
Тяга Панара	490	Описание	561
Стабилизатор поперечной устойчивости и стойка стабилизатора	490	Диагностика систем	562
Активная система управления высотой расположения кузова (АНС) и система изменения жесткости амортизаторов (AVS)	493	Калибровка датчиков систем ABS и VSC	567
Описание системы АНС	493	Проверка элементов систем улучшения управляемости автомобиля	568
Предварительные проверки и регулировки	495	Проверка электронного блока управления	569
Диагностика	495	Кузов	570
Компрессор и осушитель	498	Передний бампер	570
Блок клапанов	498	Задний бампер	572
Датчики высоты расположения кузова	498	Решетка радиатора	574
Проверка компонентов систем АНС/AVS	499	Задний спойлер	574
Система KDSS	501	Капот	575
Описание	501	Передняя дверь	577
Предварительные проверки	501	Задняя боковая дверь	582
Диагностика	502	Задняя дверь	586
Прокачка системы	503	Боковое зеркало	591
Гидравлический блок	505	Трос привода лючка заливной горловины топливного бака	591
Система контроля давления в шинах	507	Люк	592
Описание системы	507	Стеклоочистители	594
Меры предосторожности	507	Общие процедуры снятия и установки автомобильных стекол	597
Блок приёмника и ЭБУ системы контроля давления в шинах	508	Центральная консоль	598
Датчик давления в шине	508	Панель приборов	600
Кнопка сброса параметров системы TPMS	508	Внутренняя отделка салона	604
Регистрация блока управления и датчика	509	Ремни безопасности	610
Диагностика системы	509	Кондиционер, отопление и вентиляция	615
Тестовый режим работы	509	Меры безопасности при работе с хладагентом	615
Считывание кодов неисправностей	509	Общие рекомендации	616
		Проверка количества хладагента	617
		Линии охлаждения	617
		Поиск неисправностей	617
		Панель управления передним отопителем и кондиционером	619

Панель управления задним отопителем и кондиционером (модификации)	619	Система пассивной безопасности (SRS).....	636
Блок управления кондиционером	619	Меры безопасности при техническом обслуживании	636
Электровентилятор переднего отопителя	620	Разъемы системы SRS	637
Блок переднего кондиционера, отопителя и электровентилятора отопителя	621	Диагностика системы	637
Блок заднего кондиционера и отопителя (модификации)	624	Электронный блок управления SRS	643
Компрессор кондиционера и электромагнитная муфта	626	Фронтальная подушка безопасности водителя и спиральный провод	643
Вязкостный отпитель (модификации).....	628	Фронтальная подушка безопасности пассажира	644
Конденсатор	628	Подушки безопасности для коленей водителя	645
Электровентилятор конденсатора	630	Боковые подушки безопасности	645
Датчик температуры воздуха в передней части салона	631	Шторки безопасности	646
Датчик температуры воздуха в задней части салона (модификации).....	631	Передние датчики SRS	646
Датчик температуры наружного воздуха	631	Боковые датчики SRS	647
Проверка электрических элементов	631	Задние датчики SRS	647
Диагностика системы кондиционирования	632	Задний напольный датчик SRS	647
		Выключатель принудительного отключения подушек безопасности и преднатяжителя ремня безопасности переднего пассажира.....	647