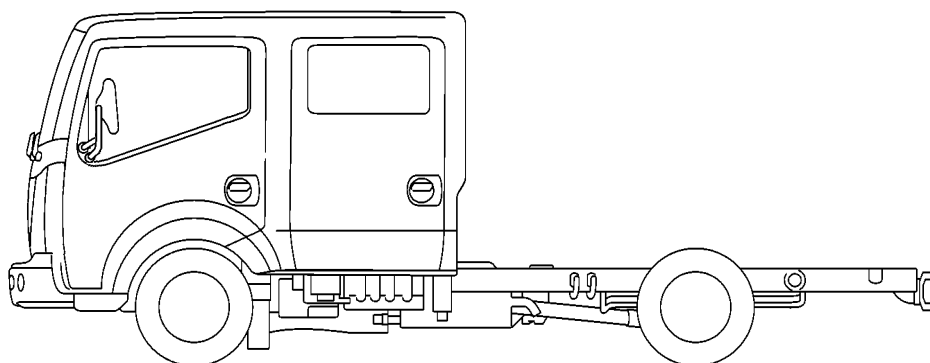
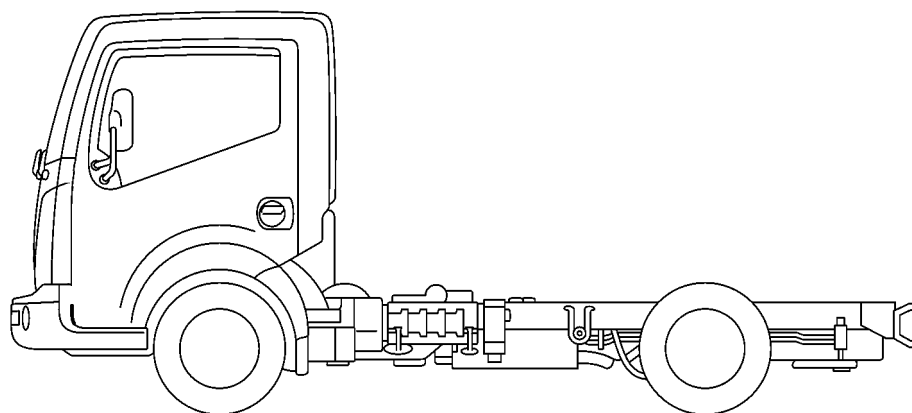


# NISSAN CABSTAR

модели F24 выпуска с 2006 года  
с дизельным двигателем ZD30DDTi



***Устройство, техническое  
обслуживание и ремонт***

Автонавигатор  
Легион-Автодата  
2011

УДК 629.114.6  
ББК 39.335.52  
N70

**Nissan Cabstar. Модели F24 выпуска с 2006 года с дизельным двигателем ZD30DDTi.  
Устройство, техническое обслуживание, ремонт.**

- М.: Легион-Автодата; Новосибирск: Автонавигатор, 2011. 288 с.: ил.

(Код 4187)

Легион-Автодата, ISBN 978-5-88850-481-9

Автонавигатор, ISBN 978-5-98410-089-2

В издании представлено руководство по техническому обслуживанию и ремонту коммерческих автомобилей Nissan Cabstar выпуска с 2006 года с дизельным двигателем ZD30DDTi.

Издание содержит руководство по эксплуатации, подробные инструкции по обслуживанию, диагностике, ремонту и регулировке элементов систем двигателя (смазки, охлаждения, запуска, зарядки, системы впрыска топлива бензинового двигателя), автоматических коробок передач, раздаточной коробки, тормозной системы (включая антиблокировочную систему тормозов (ABS)), рулевого управления и т.д. Представлены подробные электросхемы и описания проверок электрооборудования.

Имеющаяся в руководстве информация позволит автовладельцам самостоятельно проводить грамотное обслуживание автомобиля и не доводить его состояние до дорогостоящего ремонта. В случае ремонта, данное руководство послужит незаменимым средством по выявлению и устранению неисправностей во всех компонентах автомобиля. Пошаговое и наглядное описание ремонтных процедур, изобилие рисунков, обширные справочные ремонтные данные позволяют квалифицированно подобрать варианты замены запчастей, произвести соответствующие регулировки, правку кузова и т. д. Книга предназначена для персонала СТО, ремонтных мастерских и автовладельцев.

На сайте [www.autodata.ru](http://www.autodata.ru), в разделе «Форум», Вы можете обсудить профессиональные вопросы по диагностике различных систем автомобилей.

**Издательство «Легион - Автодата» сотрудничает  
с Ассоциацией ветеранов спецподразделения  
антитеррора «АЛЬФА».**

Часть средств, вырученных от продажи этой книги, направляется семьям сотрудников спецподразделения по борьбе с терроризмом «АЛЬФА», героически погибших при исполнении служебных обязанностей.

**© ООО «Автонавигатор», 2011**

e-mail: [sib@auto-kniga.ru](mailto:sib@auto-kniga.ru)

<http://auto-kniga.ru>

<http://www.auto-kniga.com>

**© ЗАО «Легион-Автодата», 2011**

e-mail: [legion@autodata.ru](mailto:legion@autodata.ru)

<http://www.autodata.ru>

<http://www.motorbooks.ru>



**Замечания, советы из опыта эксплуатации и ремонта автомобилей, рекомендации и отзывы о наших книгах Вы можете направить в адрес издательства: 115432, Москва, ул. Трофимова, д. 16 или по электронной почте: [notes@autodata.ru](mailto:notes@autodata.ru).**

**Готовы рассмотреть предложения по размещению рекламы в наших изданиях.**

Издание находится под охраной авторского права. Ни одна часть данной публикации не разрешается для воспроизведения, переноса на другие носители информации и хранения в любой форме, в том числе электронной, механической, на лентах или фотокопиях.

Несмотря на то что приняты все меры для предоставления точных данных в руководстве, авторы, издатели и поставщики руководства не несут ответственности за отказы, дефекты, потери, случаи ранения или смерти, вызванные использованием ошибочной или неправильно преподнесенной информации, упущениями или ошибками, которые могли случиться при подготовке руководства.

Лицензия ИД №00419 от 10.11.99.

Подписано в печать 23.01.2011.

Формат 60x90 1/8. Печ. л. 36

Бумага газетная. Печать офсетная.

Отпечатано с готовых диапозитивов  
в ГУП МО «Коломенская типография»

140400, г. Коломна,

ул. III Интернационала, 2а.

Техническое обслуживание	1
Механическая часть двигателя	2
Система смазки и система охлаждения двигателя	3
Система управления двигателем	4
Акселератор, топливная система и система выпуска	5
Сцепление и механическая коробка передач	6
Передняя ось и подвеска	7
Задний мост и подвеска	8
Карданный вал и задняя главная передача	9
Тормозная система	10
Рулевое управление	11
Дополнительная система пассивной безопасности (SRS)	12
Кондиционер с ручным управлением	13
Оснащение салона и наружной части кузова	14
Электрооборудование	15

## СОДЕРЖАНИЕ

<b>ТЕХНИЧЕСКОЕ ОБСЛУЖИВАНИЕ</b> .....	<b>9</b>	Регулировка натяжения.....	22
Общее обслуживание.....	9	Автоматический натяжитель приводного ремня.....	22
Снаружи автомобиля.....	9	Снятие.....	22
Внутри автомобиля.....	9	Проверка после снятия.....	22
Под капотом и под днищем автомобиля.....	9	Установка.....	22
Периодическое обслуживание.....	9	Воздухоочиститель и воздуховод.....	23
Ежегодный пробег менее 30 000 км.....	9	Снятие и установка.....	23
Обслуживание двигателя и системы снижения токсичности выхлопа.....	9	Замена фильтрующего элемента воздухоочистителя.....	23
Обслуживание шасси и кузова.....	10	Охладитель воздуха наддува.....	24
Обслуживание в тяжелых условиях эксплуатации.....	10	Снятие.....	24
Ежегодный пробег более 30 000 км.....	11	Проверка после снятия.....	24
Обслуживание двигателя и системы снижения токсичности выхлопа.....	11	Установка.....	24
Обслуживание шасси и кузова.....	11	Система EGR.....	25
Обслуживание в тяжелых условиях эксплуатации.....	12	Снятие.....	25
Рекомендуемые жидкости и смазочные материалы.....	13	Установка.....	25
Кэффициент вязкости SAE.....	13	Проверка после установки.....	25
Дизельный двигатель.....	13	Каталитический нейтрализатор.....	26
Трансмиссионное масло.....	13	Снятие.....	26
Обслуживание двигателя.....	14	Установка.....	26
Проверка приводного ремня.....	14	Впускной коллектор.....	27
Замена охлаждающей жидкости двигателя.....	14	Снятие.....	27
Слив жидкости.....	14	Проверка после снятия.....	27
Заправка жидкостью.....	14	Установка.....	27
Промывка системы охлаждения.....	14	Разборка и сборка.....	27
Проверка системы охлаждения.....	14	Турбокомпрессор.....	28
Проверка шлангов.....	14	Снятие.....	29
Проверка радиатора.....	14	Проверка после снятия.....	29
Проверка крышки радиатора.....	14	Масляные трубки.....	29
Проверка утечек из системы охлаждения.....	15	Турбокомпрессор.....	29
Проверка топливopроводов.....	15	Масляный зазор вала ротора.....	29
Замена топливного фильтра.....	15	Осевой люфт вала ротора.....	30
Снятие.....	15	Колесо турбины.....	30
Установка.....	15	Колесо компрессора.....	30
Проверка после установки.....	16	Исполнительный механизм VNTC.....	30
Слив воды из топливного фильтра.....	16	Диагностика неисправностей турбокомпрессора.....	30
Замена фильтрующего элемента воздухоочистителя.....	16	Установка.....	31
Фильтр из вязкой бумаги.....	16	Проверка после установки.....	31
Фильтр из сухой бумаги.....	16	Выпускной коллектор.....	31
Замена моторного масла.....	17	Снятие.....	31
Замена масляного фильтра.....	17	Проверка после снятия.....	31
Обслуживание шасси и кузова.....	17	Установка.....	31
Проверка системы выпуска.....	17	Проверка после установки.....	31
Проверка уровня и утечек жидкости для сцепления.....	17	Масляный поддон и фильтр грубой очистки масла.....	32
Проверка системы сцепления.....	18	Снятие и установка.....	32
Проверка масла МКП.....	18	Свечи накала.....	33
Замена масла МКП.....	18	Снятие и установка.....	33
Проверка карданного вала.....	18	Вакуумный насос.....	34
Проверка масла в заднем дифференциале.....	18	Снятие и установка.....	34
Замена масла в заднем дифференциале.....	18	Топливные трубки и топливная рампа высокого давления в сборе.....	35
Балансировка колес.....	18	Снятие и установка.....	35
Перестановка колес.....	18	Топливные форсунки.....	37
Проверка уровня и утечек тормозной жидкости.....	18	Снятие и установка.....	37
Проверка трубок и тросов тормозной системы.....	19	Топливный насос.....	38
Замена тормозной жидкости.....	19	Снятие.....	38
Проверка дисковых тормозов.....	19	Установка.....	38
Тормозные диски.....	19	Клапанная крышка.....	39
Тормозные колодки.....	19	Снятие и установка.....	39
Проверка барабанных тормозов.....	19	Распредвалы.....	40
Барабаны.....	19	Снятие и установка.....	40
Рабочие цилиндры.....	19	Снятие.....	40
Фрикционные накладки.....	19	Проверка после снятия.....	41
Проверка рулевого механизма и привода.....	19	Масляные зазоры в шейках распредвалов.....	41
Рулевой механизм.....	19	Зазоры толкателей клапанов.....	41
Рулевой привод.....	20	Установка.....	42
Проверка жидкости и трубок гидроусилителя рулевого управления.....	20	Клапанные зазоры.....	42
Проверка уровня жидкости.....	20	Проверка.....	42
Проверка трубок и шлангов.....	20	Регулировка.....	43
Проверка компонентов осей и подвески.....	20	Цепь ГРМ.....	44
Компоненты осей и подвески.....	20	Снятие и установка.....	44
Передние приводные валы.....	20	Газораспределительный механизм.....	46
Смазка замков и шарниров.....	20	Снятие.....	47
<b>МЕХАНИЧЕСКАЯ ЧАСТЬ ДВИГАТЕЛЯ</b> .....	<b>21</b>	Проверка после снятия.....	47
Крышки двигателя.....	21	Боковой зазор между зубьями шестерен.....	47
Компоненты (только на моделях «Double Cab»).....	21	Осевой люфт промежуточной шестерни.....	47
Снятие и установка.....	22	Масляный зазор промежуточной шестерни.....	47
Приводной ремень.....	22	Установка.....	48
Проверка приводного ремня.....	22	Головка цилиндров.....	49
		Обслуживание на автомобиле.....	49
		Проверка компрессии.....	49

Снятие и установка .....	49	Охладитель топлива .....	94
Разборка и сборка .....	51	Снятие и установка .....	94
Двигатель в сборе .....	54	Топливный бак .....	94
Снятие и установка (Single Cab) .....	54	Снятие и установка .....	94
Снятие и установка (Double Cab) .....	55	Датчик уровня топлива .....	95
Блок цилиндров .....	56	Снятие и установка .....	95
Разборка и сборка .....	56	Система выпуска .....	96
Разборка .....	56	Проверка .....	96
Сборка .....	58	Снятие и установка .....	96
Порядок подбора поршней .....	60	<b>СЦЕПЛЕНИЕ .....</b>	<b>97</b>
Проверка после разборки .....	60	Педал сцепления .....	97
Овальность и конусность шеек коленвала .....	62	Проверка и регулировка на автомобиле .....	97
Биение коленвала .....	62	Снятие и установка .....	97
Масляный зазор подшипников шатуна .....	63	Жидкость для сцепления .....	98
Масляный зазор коренных подшипников .....	63	Процедура прокачки .....	98
Выступление коренных подшипников над плоскостью разъема .....	63	Главный цилиндр сцепления .....	98
Выступление подшипников шатунов над плоскостью разъема .....	64	Снятие и установка .....	98
Смазочные жиклеры .....	64	Разборка и сборка .....	98
Предохранительные клапаны смазочных жиклеров .....	64	Рабочий цилиндр сцепления .....	99
Биение маховика .....	64	Снятие и установка .....	99
<b>СИСТЕМА СМАЗКИ И СИСТЕМА ОХЛАЖДЕНИЯ ДВИГАТЕЛЯ .....</b>	<b>65</b>	Разборка и сборка .....	99
Система смазки двигателя .....	65	Трубка сцепления .....	100
Смазочный контур .....	65	Снятие и установка .....	100
Моторное масло .....	66	Механизм выключения сцепления .....	101
Проверка .....	66	Снятие и установка .....	101
Замена моторного масла .....	66	Ведомый диск сцепления, кожух сцепления и маховик .....	102
Масляный фильтр .....	66	Снятие и установка .....	102
Снятие и установка .....	66	Технические данные и спецификации .....	103
Масляный радиатор .....	67	<b>МЕХАНИЧЕСКАЯ КОРОБКА ПЕРЕДАЧ (МКП) .....</b>	<b>104</b>
Снятие и установка .....	67	Масло МКП .....	104
Масляный насос .....	68	Замена масла МКП .....	104
Снятие и установка .....	68	Слив .....	104
Разборка и сборка .....	68	Заправка .....	104
Система охлаждения двигателя .....	69	Проверка масла МКП .....	104
Контур охлаждения .....	69	Тросы управления коробкой передач .....	104
Охлаждающая жидкость двигателя .....	70	Снятие и установка .....	105
Проверка .....	70	Регулировка .....	105
Замена охлаждающей жидкости двигателя .....	70	Механизм переключения передач .....	106
Промывка системы охлаждения .....	70	Снятие и установка .....	106
Радиатор .....	71	Разборка и сборка .....	106
Снятие и установка .....	71	Коробка передач в сборе .....	107
Охлаждающий вентилятор .....	72	Снятие .....	107
Снятие и установка .....	72	Установка .....	107
Водяной насос .....	73	Вал отбора мощности (PTO) .....	108
Снятие и установка .....	73	Правила техники безопасности .....	108
Термостат и водяные трубки .....	74	Меры предосторожности перед запуском вала отбора мощности .....	108
Снятие и установка .....	74	Снятие и установка .....	108
<b>СИСТЕМА УПРАВЛЕНИЯ ДВИГАТЕЛЕМ .....</b>	<b>75</b>	Регулировка зазора между шестернями .....	108
Принципиальная схема системы .....	75	Установка насоса .....	109
Разводка вакуумных шлангов .....	76	Шестерня спидометра .....	109
Система принудительной вентиляции картера .....	77	Снятие и установка .....	109
Основные процедуры обслуживания .....	77	Технические данные и спецификации .....	109
Топливный фильтр .....	77	<b>ПЕРЕДНЯЯ ОСЬ И ПОДВЕСКА .....</b>	<b>110</b>
Выпуск воздуха .....	77	Передняя ось .....	110
Слив воды из топливного фильтра .....	77	Ступицы колес .....	110
Процедура после замены блока ECM .....	77	Проверка и обслуживание на автомобиле .....	110
Регистрация регулировочного значения топливной форсунки .....	77	Снятие и установка .....	110
Стирание значения обученному закрытому положению регулирующего клапана EGR .....	78	Разборка и сборка .....	110
Обучение закрытому положению регулирующего клапана EGR .....	79	Передняя подвеска .....	111
Регистрация частоты оборотов вала отбора мощности (PTO) .....	79	Обслуживание на автомобиле .....	111
Диагностика неисправностей .....	80	Компоненты передней подвески .....	111
Расположение компонентов системы управления двигателем .....	80	Регулировка углов установки передних колес .....	111
Электросхема .....	82	Амортизаторы .....	112
Расположение контактов в разъеме блока ECM .....	84	Снятие и установка .....	112
Стандартные значения напряжений на контактах блока ECM .....	84	Стабилизатор поперечной устойчивости .....	113
Подготовка к измерениям .....	84	Снятие и установка .....	113
Таблица проверки блока ECM .....	84	Верхние рычаги .....	113
Коды неисправностей .....	88	Снятие и установка .....	113
Выключатель сцепления .....	90	Нижние рычаги .....	113
Система управления накалом .....	90	Снятие и установка .....	113
Выключатель фонарей стоп-сигнала .....	91	Листовые рессоры передней подвески .....	113
Выключатель положения «парковка/нейтраль» (PNP) .....	91	Снятие и установка .....	113
<b>АКСЕЛЕРАТОР, ТОПЛИВНАЯ СИСТЕМА И СИСТЕМА ВЫПУСКА .....</b>	<b>92</b>	Технические данные и спецификации .....	114
Акселератор .....	92	<b>ЗАДНИЙ МОСТ И ПОДВЕСКА .....</b>	<b>116</b>
Снятие и установка .....	92	Задний мост .....	116
Топливная система .....	93	Обслуживание на автомобиле .....	116
Топливный фильтр .....	93	Компоненты заднего моста .....	116
Снятие и установка .....	93	Подшипники заднего моста .....	116

Полуоси .....	116	Дисковые тормоза передних колес .....	136
Снятие .....	116	Снятие и установка тормозных колодок .....	136
Проверка после снятия .....	117	Снятие и установка тормозных суппортов в сборе .....	137
Установка .....	117	Разборка и сборка тормозных суппортов в сборе .....	138
Ступицы колес .....	117	Дисковые тормоза задних колес .....	139
Снятие .....	117	Снятие и установка тормозных колодок .....	139
Проверка после снятия .....	117	Снятие и установка тормозных суппортов в сборе .....	140
Установка .....	117	Разборка и сборка тормозных суппортов в сборе .....	140
Разборка .....	118	Проверка тормозных дисков .....	140
Проверка после разборки .....	118	Визуальная проверка .....	140
Сборка .....	118	Проверка биения .....	140
Задняя подвеска .....	118	Проверка толщины .....	141
Проверка и обслуживание на автомобиле .....	119	Технические данные и спецификации .....	141
Амортизаторы .....	119	Система ABS .....	142
Снятие .....	119	Назначение систем .....	142
Проверка после снятия .....	119	Система ABS .....	142
Установка .....	119	Система EBD .....	142
Листовые рессоры .....	119	Работа, которая не указывает на «системную ошибку» .....	142
Снятие .....	119	Аварийный режим .....	142
Проверка после снятия .....	119	Схема гидравлического контура .....	143
Установка .....	119	Диагностика неисправностей .....	144
<b>КАРДАНЫЙ ВАЛ И ЗАДНЯЯ ГЛАВНАЯ ПЕРЕДАЧА .....</b>	<b>120</b>	Колесные датчики .....	146
Задний карданный вал .....	120	Снятие и установка .....	146
Обслуживание на автомобиле .....	120	Исполнительный механизм и блок управления ABS в сборе .....	148
Проверка внешнего вида и стука .....	120	Снятие .....	148
Вибрация карданного вала .....	120	Установка .....	148
Снятие и установка .....	120	Система EHS .....	149
Модели 2FC2015, 2FC2020, 3FC2015 и 3FC2020 .....	120	Обслуживание на автомобиле .....	149
Снятие .....	121	Начальная регулировка системы EHS .....	149
Проверка .....	121	Регулировка отпуска тормозов .....	149
Установка .....	121	Описание системы .....	149
Разборка и сборка .....	121	Диагностика неисправностей .....	150
Разборка .....	121	Блок управления EHS .....	152
Сборка .....	121	Снятие .....	152
Центральный подшипник .....	122	Установка .....	152
Обслуживание на автомобиле .....	122	Клапан EHS .....	152
Снятие и установка .....	122	Снятие .....	152
Разборка и сборка .....	122	Установка .....	152
Технические данные и спецификации .....	122	Датчик длины хода педали сцепления .....	152
Задняя главная передача .....	123	Снятие .....	152
Трансмиссионное масло для дифференциала [модель H260] .....	123	Установка .....	152
Замена масла .....	123	Выключатель давления жидкости сцепления .....	152
Проверка .....	123	Снятие .....	152
Передний сальник .....	123	Установка .....	152
Снятие и установка .....	123	Стояночный тормоз .....	153
Задняя главная передача в сборе .....	123	Обслуживание на автомобиле .....	153
Снятие и установка .....	123	Проверка компонентов .....	153
Разборка и сборка .....	124	Регулировка .....	153
Проверки и регулировки .....	125	Снятие .....	154
Разборка .....	126	Установка .....	154
Сборка .....	128	Колодки стояночного тормоза .....	154
Технические данные и спецификации .....	130	Снятие .....	154
<b>ТОРМОЗНАЯ СИСТЕМА .....</b>	<b>131</b>	Проверка после снятия .....	154
Педаль тормоза .....	131	Установка .....	154
Проверка и регулировка .....	131	<b>РУЛЕВОЕ УПРАВЛЕНИЕ .....</b>	<b>155</b>
Снятие и установка .....	131	Жидкость гидроусилителя рулевого управления .....	155
Снятие .....	131	Проверка уровня жидкости .....	155
Проверка после снятия .....	131	Проверка утечек жидкости .....	155
Установка .....	131	Прокачка гидравлической системы .....	155
Тормозная жидкость .....	131	Рулевое колесо .....	155
Проверка на автомобиле .....	131	Снятие .....	156
Слив и заправка .....	132	Установка .....	156
Прокачка тормозной системы .....	132	Проверка и обслуживание на автомобиле .....	156
Тормозные трубки и шланги .....	132	Проверка нейтрального положения рулевого колеса .....	156
Гидравлический контур .....	132	Проверка усилия поворота рулевого колеса .....	156
Снятие и установка тормозных трубок и шлангов передних колес .....	133	Проверка угла поворота передних колес .....	156
Снятие и установка тормозных трубок и шлангов задних колес .....	133	Рулевая колонка .....	156
Проверка после установки .....	133	Снятие .....	157
Клапан регулирования давления тормозной жидкости .....	133	Проверка после снятия .....	157
Снятие и установка .....	133	Установка .....	157
Вакуумный усилитель тормоза .....	135	Рулевой механизм и рулевой привод .....	157
Обслуживание на автомобиле .....	135	Снятие .....	157
Проверка работоспособности .....	135	Проверка после снятия .....	157
Проверка герметичности .....	135	Установка .....	157
Снятие и установка .....	135	Проверка после установки .....	157
Вакуумные трубки и шланги .....	136	Масляный насос гидроусилителя .....	158
Снятие и установка .....	136	Снятие .....	158
Проверка .....	136	Установка .....	158
Визуальная проверка .....	136	Гидравлический контур .....	158
Проверка стопорного клапана .....	136	Снятие и установка .....	159

**ДОПОЛНИТЕЛЬНАЯ СИСТЕМА ПАССИВНОЙ БЕЗОПАСНОСТИ**

<b>(SRS).....</b>	<b>160</b>
Диагностика неисправностей .....	160
Расположение компонентов .....	160
Функция самодиагностики (без применения тестера CONSULT-II).....	160
Как переключаться между режимами самодиагностики (без применения тестера CONSULT-II) .....	160
Как стереть результаты самодиагностики .....	161
Проверка работы системы SRS .....	161
Проверка работы системы SRS при помощи контрольной лампы «AIR BAG» – Пользовательский режим .....	161
Диагностика неисправностей (без применения тестера CONSULT-II).....	161
Проверка неисправностей системы SRS при помощи контрольной лампы «AIR BAG» – Диагностический режим.....	161
Модуль подушки безопасности водителя .....	163
Снятие .....	163
Установка .....	163
Спиральный провод .....	164
Снятие .....	164
Установка .....	164
Модуль подушки безопасности переднего пассажира .....	165
Снятие .....	165
Установка .....	166
Блок диагностических датчиков.....	166
Снятие .....	166
Установка .....	166
<b>КОНДИЦИОНЕР С РУЧНЫМ УПРАВЛЕНИЕМ .....</b>	<b>167</b>
Управление кондиционером .....	167
Электросхема .....	168
Регулятор кондиционера.....	169
Снятие .....	169
Установка .....	169
Разборка и сборка .....	169
Блок вентилятора кондиционера .....	169
Снятие .....	169
Установка .....	169
Разборка и сборка .....	170
Отопитель и блок охлаждения в сборе .....	170
Снятие .....	170
Установка .....	170
Электродвигатель вентилятора кондиционера .....	170
Снятие .....	170
Установка .....	171
Резистор вентилятора кондиционера .....	171
Снятие .....	171
Установка .....	171
Впускная заслонка .....	171
Регулировка троса .....	171
Заслонка режима обдува .....	171
Регулировка троса .....	171
Смесительная заслонка .....	171
Регулировка троса .....	171
Сердцевина отопителя .....	171
Снятие .....	171
Установка .....	171
Задний отопитель в сборе .....	172
Снятие .....	172
Установка .....	172
Воздуховоды и решетки.....	173
Снятие и установка центральных вентиляционных решеток .....	173
Снятие и установка боковых вентиляционных решеток .....	173
Шланги для хладагента.....	174
Снятие и установка компрессора кондиционера .....	174
Снятие и установка трубок и шлангов .....	175
Снятие и установка датчика давления хладагента .....	175
Снятие и установка конденсатора.....	175
Снятие и установка ресивера .....	176
Снятие и установка испарителя.....	177
Снятие и установка расширительного клапана.....	177
<b>КУЗОВ, ЗАМКИ И ОХРАННАЯ СИГНАЛИЗАЦИЯ.....</b>	<b>178</b>
Система дверных замков с электроприводом .....	178
Электросхема .....	179
Дверные замки с электроприводом - суперзамок .....	180
Электросхема .....	180
Многофункциональная система дистанционного управления .....	181
Двери .....	181
Регулировка посадки (Single Cab).....	181
Регулировка зазора в продольном направлении и регулировка по глубине спереди .....	182

Регулировка посадки (Double Cab) .....	182
Передние двери .....	182
Задние двери.....	182
Снятие и установка передних дверей (Single Cab, Double Cab).....	183
Снятие .....	183
Установка .....	183
Снятие и установка задних боковых дверей (Double Cab) .....	183
Снятие .....	183
Установка .....	183
Уплотнитель передних дверей (Single Cab, Double Cab).....	183
Снятие .....	183
Установка .....	183
Замки передних дверей.....	184
Снятие и установка передних дверей (Single Cab, Double Cab).....	184
Замки задних дверей .....	184
Снятие и установка (Double Cab) .....	184
Противоугонная система NATS .....	185
Наклон кабины и возврат в исходное положение вручную.....	185
Наклон вперед .....	185
Возврат в исходное положение .....	185
Механизм наклона кабины .....	186
Торсионный механизм.....	186
Удерживающий рычаг .....	187
Снятие и установка удерживающего рычага .....	187
Снятие и установка торсионного механизма .....	187
Запирающий механизм кабины .....	188
Регулировка запирающего механизма .....	188
Кабина в сборе .....	189
Снятие и установка кабины в сборе (модели Single Cab) .....	189
Снятие и установка кабины в сборе (модели Double Cab) .....	191
Кабина и задняя часть кузова.....	193
Опоры кузова (Single Cab) .....	193
Опоры кузова (Double Cab) .....	194
<b>СТЕКЛА, СТЕКЛОПОДЪЕМНИКИ И ЗЕРКАЛА .....</b>	<b>195</b>
Ветровое стекло .....	195
Снятие .....	195
Установка .....	195
Устранение просачивания воды на ветровом стекле.....	196
Стеклоподъемники с электроприводом .....	196
Электросхема .....	197
Стекла и стеклоподъемники передних дверей .....	198
Снятие и установка .....	198
Дверное стекло .....	198
Стеклоподъемник в сборе.....	198
Разборка и сборка .....	199
Стеклоподъемник в сборе.....	199
Проверка после установки .....	199
Инициализация системы .....	199
Процедура инициализации.....	199
Проверка срабатывания функции предотвращения защемления .....	199
Проверка посадки .....	199
Стекла и стеклоподъемники задних боковых дверей .....	200
Снятие и установка .....	200
Дверное стекло .....	200
Стеклоподъемник в сборе.....	200
Проверка после снятия.....	201
Проверка после установки .....	201
Стекло и молдинг заднего окна .....	201
Снятие и установка .....	201
Зеркало в салоне .....	202
Снятие и установка .....	202
Дверные зеркала.....	202
Дверное зеркало в сборе.....	202
Снятие .....	202
Установка .....	202
<b>НАРУЖНАЯ ОТДЕЛКА/ОТДЕЛКА САЛОНА .....</b>	<b>203</b>
Передний бампер .....	203
Снятие и установка .....	203
Разборка и сборка .....	204
Задний бампер .....	205
Снятие и установка .....	205
Центральные и боковые панели .....	206
Снятие и установка .....	206
Передние крылья .....	207
Снятие и установка .....	208
Боковые подножки .....	208
Снятие и установка .....	208
Боковые защитные молдинги .....	209
Снятие и установка .....	209

Отделка дверей .....	209
Снятие и установка .....	209
Передние двери .....	209
Задние боковые двери - Double Cab .....	210
Боковая отделка кузова .....	211
Снятие и установка .....	211
Отделка задних стоек .....	211
Отделка центральных стоек .....	212
Отделка передних стоек .....	212
Задняя отделка кабины .....	212
Отделка пола .....	213
Потолок .....	214
<b>ПРИБОРНАЯ ПАНЕЛЬ .....</b>	<b>216</b>
Приборная панель в сборе .....	216
Модели без подушки безопасности пассажира .....	216
Модели с подушкой безопасности пассажира .....	217
Снятие и установка .....	218
Разборка и сборка .....	218
<b>СИДЕНЬЯ .....</b>	<b>219</b>
Передние сиденья .....	219
Сиденье водителя .....	219
Сиденье пассажиров .....	220
Снятие и установка сиденья водителя .....	221
Снятие и установка сиденья пассажиров (Single Cab) .....	221
Снятие и установка сиденья пассажиров (Double Cab) .....	221
Разборка и сборка сиденья водителя .....	221
Разборка и сборка сиденья пассажиров .....	222
Разборка и сборка спинки сиденья водителя .....	222
Заднее сиденье .....	223
Нераздельное сиденье (Double Cab) .....	223
Снятие и установка .....	224
Разборка и сборка .....	224
<b>СИСТЕМА ЗАРЯДКИ АККУМУЛЯТОРА И СИСТЕМА ЗАПУСКА ДВИГАТЕЛЯ .....</b>	<b>225</b>
Система зарядки аккумулятора .....	225
Схема электрических соединений .....	225
Описание системы .....	226
Снятие и установка .....	226
Разборка и сборка .....	227
Система запуска двигателя .....	229
Описание системы .....	229
Схема электрических соединений .....	229
Диагностика неисправностей .....	230
Снятие .....	231
Установка .....	231
Проверка .....	231
Сборка .....	232
Технические данные и спецификации .....	233
<b>СИСТЕМА ОСВЕЩЕНИЯ .....</b>	<b>234</b>
Фары .....	234
Электросхема .....	234
Регулировка направленности света фар .....	235
Замена лампочек .....	236
Фары (ближний и дальний свет) .....	236
Передние фары указателя поворота .....	236
Передние габаритные фары .....	236
Снятие и установка .....	236
Разборка и сборка .....	236
Система освещения в дневное время .....	237
Регулятор наклона фар (ручного типа) .....	239
Электросхема .....	239
Снятие и установка .....	240
Противотуманные фары .....	240
Электросхема .....	241
Замена лампочек .....	242
Снятие и установка .....	242
Задние противотуманные фары .....	242
Фонари указателей поворота и аварийной сигнализации .....	242
Замена лампочек (передние фары указателя поворота) .....	242
Замена лампочек (передние фары указателя поворота) .....	242
Замена лампочек (боковые повторители сигнала поворота) Single Cab .....	242
Замена лампочек (боковые повторители сигнала поворота) Double Cab .....	242
Снятие и установка передних фонарей указателя поворота .....	243
Снятие и установка задних фонарей указателя поворота .....	243
Снятие и установка боковых повторителей сигнала поворота (Single Cab) .....	243
Снятие и установка боковых повторителей сигнала поворота (Double Cab) .....	243
Снятие и установка боковых повторителей сигнала поворота .....	243
Переключатель света фар и указателей поворота .....	243
Выключатель аварийной сигнализации .....	243
Стояночные фонари, фонари освещения номерного знака, боковые габаритные фонари (если имеются) и задние габаритные фонари .....	243
Электросхема .....	244
Фонари освещения номерного знака .....	245
Передние габаритные фонари .....	245
Задние габаритные фонари .....	245
Задние комбинированные фонари .....	245
Плафоны освещения салона .....	245
Электросхема .....	246
Плафон местного освещения .....	246
Задний плафон освещения салона .....	246
Подсветка .....	247
<b>ИНФОРМАЦИОННАЯ СИСТЕМА ВОДИТЕЛЯ .....</b>	<b>248</b>
Комбинация приборов .....	248
Описание системы .....	248
Компоновка комбинации приборов .....	253
Внутренняя цепь .....	254
Контрольные лампы .....	255
Описание системы .....	255
Проверка компонентов .....	255
Электросхема .....	256
Система звуковой сигнализации .....	257
Тахограф .....	257
<b>ОЧИСТИТЕЛИ, ОМЫВАТЕЛИ И КЛАКСОН .....</b>	<b>259</b>
Очистители и омыватели ветрового стекла .....	259
Электросхема .....	259
Снятие и установка рычагов очистителей ветрового стекла, регулировка положения останова рычагов очистителей .....	260
Снятие и установка электродвигателя и рычажного механизма очистителей ветрового стекла .....	260
Регулировка жиклеров омывателей .....	261
Расположение трубок омывателей .....	262
Снятие и установка выключателя очистителей и омывателей ветрового стекла .....	262
Снятие и установка бачка омывателей ветрового стекла .....	262
Снятие и установка электродвигателя омывателей ветрового стекла .....	262
Прикуриватель .....	262
Клаксон .....	262
<b>СИСТЕМА УПРАВЛЕНИЯ КУЗОВОМ .....</b>	<b>263</b>
Блок BCM (блок управления кузовом) .....	263
Описание системы .....	263
Электросхема .....	265
Снятие и установка блока BCM .....	266
<b>АУДИОСИСТЕМА .....</b>	<b>267</b>
Схема электрических соединений .....	267
Проверка динамиков передних левой/правой дверей .....	268
Снятие и установка аудиосистемы .....	268
Снятие и установка динамиков передних дверей .....	268
Антенна .....	269
<b>ИСТОЧНИКИ ПИТАНИЯ, МАССА И ЭЛЕМЕНТЫ ЦЕПЕЙ .....</b>	<b>270</b>
Схема подачи электропитания .....	270
Блок IPDM E/R (микропроцессорный распределительный блок питания в моторном отсеке) .....	271
Цепи массы .....	273
Электропроводка .....	276
Как читать схемы разводки электропроводки .....	276
Обозначения разъемов .....	276
Схема электропроводки .....	276
Электропроводка приборной панели .....	277
Проводка шасси .....	280
Проводка плафонов освещения салона .....	282
Проводка передних дверей .....	282
Проводка задних боковых дверей/модели с кабиной Double Cab .....	283
Проводка задней части кузова .....	284
Расположение электрических блоков .....	285
Под приборной панелью .....	285
Соединительный блок (SMJ) .....	286
Коробка предохранителей - распределительная коробка (J/B) .....	287
Коробка предохранителей и плавких вставок .....	288